

ディスクロージャー誌

INFORMATION

2023



地域と共に
あなたのそばに



あきた湖東農業協同組合

はじめに

日頃、皆さまには格別のご愛顧をいただき厚く御礼申し上げます。

J Aあきた湖東は、情報開示を通じて経営の透明性を高めるとともに、当 J A に対するご理解を一層深めていただくために、当 J A の主な事業の内容や組織概要、経営の内容などについて、利用者のためにわかりやすくまとめた「ディスクロージャー誌 2023」を作成いたしました。

皆さまが当 J A の事業をさらにご利用いただくための一助として、是非ご一読いただきますようお願い申し上げます。

今後とも一層のご理解とご支援を賜りますようお願い申し上げます。

令和 5 年 7 月 あきた湖東農業協同組合

(注) 本冊子は、農業協同組合法第 54 条の 3 に基づいて作成したディスクロージャー誌です。

J A のプロフィール

| | | | |
|------------|---------------|-----------|---------|
| ◇ 設 立 | 平成 10 年 4 月 | ◇ 組 合 員 数 | 5,443 人 |
| ◇ 本所所在地 | 南秋田郡五城目町 | ◇ 役 員 数 | 18 人 |
| ◇ 出 資 金 | 1,649,835 千円 | ◇ 職 員 数 | 154 人 |
| ◇ 総 資 産 | 38,434,970 千円 | ◇ 支 所 数 | 4 支所 |
| ◇ 単体自己資本比率 | 13.77% | | |

目 次

あいさつ

| | |
|-----------------|----|
| 1. 経営理念 | 1 |
| 2. 経営方針 | 1 |
| 3. 経営管理体制 | 2 |
| 4. 事業の概況（令和4年度） | 3 |
| 5. 事業活動のトピックス | 11 |
| 6. 農業振興活動 | 11 |
| 7. 地域貢献情報 | 11 |
| 8. リスク管理の状況 | 13 |
| 9. 自己資本の状況 | 17 |
| 10. 主な事業の内容 | 18 |

【経営資料】

I 決算の状況

| | |
|-----------------|----|
| 1. 貸借対照表 | 25 |
| 2. 損益計算書 | 26 |
| 3. キャッシュ・フロー計算書 | 27 |
| 4. 注記表 | 28 |
| 5. 剰余金処分計算書 | 61 |
| 6. 部門別損益計算書 | 62 |
| 7. 会計監査人の監査 | 64 |

II 損益の状況

| | |
|---------------------|----|
| 1. 最近の5事業年度の主要な経営指標 | 65 |
| 2. 利益総括表 | 65 |
| 3. 資金運用収支の内訳 | 66 |
| 4. 受取・支払利息の増減額 | 66 |

III 事業の概況

| | |
|--|----|
| 1. 信用事業 | 67 |
| （1）貯金に関する指標 | |
| ① 科目別貯金平均残高 | |
| ② 定期貯金残高 | |
| （2）貸出金等に関する指標 | |
| ① 科目別貸出金平均残高 | |
| ② 貸出金の金利条件別内訳 | |
| ③ 貸出金の担保別内訳 | |
| ④ 債務保証見返額の担保別内訳残高 | |
| ⑤ 貸出金の用途別内訳 | |
| ⑥ 貸出金の業種別残高 | |
| ⑦ 主要な農業関係の貸出金残高 | |
| ⑧ 農協法に基づく開示債権の状況及び金融再生法開示債権区分に基づく債権の保全状況 | |
| ⑨ 元本補てん契約のある信託に係る農協法に基づく開示債権の状況 | |
| ⑩ 貸倒引当金の期末残高及び期中の増減額 | |
| ⑪ 貸出金償却の額 | |
| （3）内国為替取扱実績 | |
| （4）有価証券に関する指標 | |

| | |
|---|-----|
| ① 種類別有価証券平均残高 | |
| ② 商品有価証券種類別平均残高 | |
| ③ 有価証券残存期間別残高 | |
| (5) 有価証券等の時価情報等 | |
| ① 有価証券の時価情報 | |
| ② 金銭の信託の時価情報 | |
| ③ デリバティブ取引、金融等デリバティブ取引、有価証券関連店頭デリバティブ取引 | |
| 2. 共済取扱実績 | 77 |
| (1) 長期共済新契約高・長期共済保有高 | |
| (2) 医療系共済の入院共済金額保有高 | |
| (3) 介護共済の介護共済金額保有高 | |
| (4) 年金共済の年金保有高 | |
| (5) 短期共済新契約高 | |
| 3. 農業・生活その他事業取扱実績 | 79 |
| (1) 購買事業取扱実績 | 79 |
| (2) 販売事業取扱実績 | 79 |
| (3) 保管事業取扱実績 | 80 |
| (4) 利用事業取扱実績 | 80 |
| (5) 加工事業取扱実績 | 80 |
| (6) 介護事業取扱実績 | 81 |
| (7) 漬物販売事業取扱実績 | 81 |
| (8) 指導事業 | 81 |
| IV 経営諸指標 | |
| 1. 利益率 | 82 |
| 2. 貯貸率・貯証率 | 82 |
| 3. その他経営諸指標 | 83 |
| V 自己資本の充実の状況 | |
| 1. 自己資本の構成に関する事項 | 84 |
| 2. 自己資本の充実度に関する事項 | 87 |
| 3. 信用リスクに関する事項 | 89 |
| 4. 信用リスク削減手法に関する事項 | 93 |
| 5. 派生商品取引及び長期決済期間取引の取引相手のリスクに関する事項 | 94 |
| 6. 証券化エクスポージャーに関する事項 | 94 |
| 7. 出資その他これに類するエクスポージャーに関する事項 | 95 |
| 8. リスク・ウェイトのみなし計算が適用されるエクスポージャーに関する事項 | 96 |
| 9. 金利リスクに関する事項 | 97 |
| VI 連結情報 | |
| 1. グループの概況 | 100 |
| (1) グループの事業系統図 | |
| (2) 子会社等の状況 | |
| (3) 連結事業概況 | |
| (4) 最近5年間の連結事業年度の主要な経営指標 | |
| (5) 連結貸借対照表 | |
| (6) 連結損益計算書 | |
| (7) 連結キャッシュ・フロー計算書 | |
| (8) 連結注記表 | |
| (9) 連結剰余金計算書 | |

| | |
|--|-----|
| (10) 農協法に基づく開示債権 | |
| (11) 連結事業年度の事業別経常収益等 | |
| 2. 連結自己資本の充実の状況 | 140 |
| (1) 自己資本の構成に関する事項 | |
| (2) 自己資本の充実度に関する事項 | |
| (3) 信用リスクに関する事項 | |
| (4) 信用リスク削除手法に関する事項 | |
| (5) 派生商品取引及び長期決済期間取引の取引相手のリスクに関する事項 | |
| (6) 証券化エクスポージャーに関する事項 | |
| (7) オペレーショナル・リスクに関する事項 | |
| (8) 出資その他これに類するエクスポージャーに関する事項 | |
| (9) リスク・ウェイトのみなし計算が適用されるエクスポージャーに関する事項 | |
| (10) 金利リスクに関する事項 | |
| 財務諸表の正確性等にかかる確認 | 155 |
| 【JAの概要】 | |
| 1. 機構図 | 156 |
| 2. 役員構成（役員一覧） | 157 |
| 3. 会計監査人の名称 | 158 |
| 4. 組合員数 | 158 |
| 5. 組合員組織の状況 | 159 |
| 6. 特定信用事業代理業者の状況 | 161 |
| 7. 地区一覧 | 161 |
| 8. 沿革・あゆみ | 162 |
| 9. 店舗等のご案内 | 165 |
| 法定開示項目掲載ページ一覧 | 166 |

ごあいさつ

組合員の皆様をはじめ、地域の皆様には、日頃より当 J A の事業運営につきまして格別のご理解ご支援を賜り厚くお礼申し上げます。

このたび、令和 4 年度の当 J A の事業状況とその成果、財務状況、商品・サービスの内容等をまとめた「2023 年度版ディスクロージャー誌」を作成いたしましたので、ここにご報告いたします。

令和 4 年度の我が国経済は、新型コロナウイルス感染症の影響により農産物の消費活動の変化で産地間競争も一層強まっております。また、ウクライナ情勢や原油・飼料穀物の価格高騰による影響等先行き不透明な状況が続いております。

こうした中、令和 4 年産米は 8 月の豪雨・日照不足で草丈が高くなり、9 月以降の長雨による稲の倒伏により作況指数が 94%、一等米比率は主に充実度不足が原因で 95.7% となりました。

また、農家所得向上のため複合作物として取り組んでいる「枝豆」については作付面積は前年並みで推移しましたが、8 月の豪雨被害の影響から収量も大幅に減少したことにより販売金額は 135 百万円の前年度比 89.3% と減少しました。「ネギ」については周年栽培により販売金額は 81 百万円を超える実績を確保し、野菜全体の販売額は 232 百万円と前年度から 8 百万円の減少となったものの、2 億を超える販売実績となりました。

これは、ひとえに農家組合員のたゆみない営農努力のおかげであり、深く感謝申し上げます。

令和 5 年度においては、地域農業を取り巻く環境はより一層厳しくなりますが、担い手農家のみならず多様な農家を含めた話し合いを進め、時代に合った J A と農家組合員との繋がりを強化するとともに、「食と農を基軸として地域に根ざした協同組合」として、自己改革に掲げる「農業者の所得増大」を起点として、農業生産の拡大・地域の活性化に向けて役職員一同取り組んでまいりますので、組合員・地域の皆様方のなお一層のご協力ご支援を賜りますようお願い申し上げます。

令和 5 年 7 月

あきた湖東農業協同組合
代表理事組合長 猿田 俊彦

1. 経営理念

地域農業を守り育み
食と農を通じて安心してらせる
豊かな地域づくりに取り組みます

2. 経営方針

農業を取り巻く情勢は、新型コロナウイルス感染症の影響により農産物の消費活動の変化で産地間競争も一層強まる中、厳しい市場条件・消費者需要に対応した農業経営が求められております。また、ウクライナ情勢や原油・飼料穀物の価格高騰による影響等先行き不透明な状況が続いております。

このような状況の中、令和5年度は「第9次3か年経営計画」の2年目として、自己改革の基本目標であります「農業者の所得増大」と「農業生産の拡大」「地域の活性化」を重点目標に事業へ積極的に取り組みます。そのため、農業所得向上を目指した営農指導の実施、米の有利販売への取り組み、青果物値決め販売、組合員への出向く体制強化等を重点的に取り組みます。

経営管理においては、経営管理高度化への取り組みと併せ、諸経営リスクを計量化・可視化し、その結果を踏まえた場所別損益管理による目標利益確保、事業全般についてのリスク管理強化による経営の健全化確保と財務基盤強化等に引き続き取り組みます。

◆基本目標◆

1. 組合員とのつながり強化
2. 自己改革への取り組み
3. 健全性確保、ガバナンス・内部統制の強化
4. 農業と地域を支える金融機関の使命発揮
5. 県1JAを目指す組織再編

3. 経営管理体制

◇経営執行体制

当JAは農業者により組織された協同組合であり、正組合員の代表者で構成される「総代会」の決定事項を踏まえ、総代会において選出された理事により構成される「理事会」が業務執行を行っています。また、総代会で選任された監事が理事会の決定や理事の業務執行全般の監査を行っています。

組合の業務執行を行う理事には、組合員の各層の意思反映を行うため、女性部などから理事の登用を行っています。また、信用事業については専任担当の理事を置くとともに、農業協同組合法第30条に規定する常勤監事及び員外監事を設置し、ガバナンスの強化を図っています。

4. 事業の概況（令和4年度）

令和4年度事業決算については、事業総利益1,177,789千円となり、事業管理費1,160,752千円、差し引きの事業利益は17,037千円、経常利益で74,679千円、税引前の当期利益から法人税等を控除した当期剰余金は、43,745千円と黒字決算となっております。したがって、剰余金処分として、利益準備金に10,000千円、環境施設整備積立金に10,000千円、経営管理積立金に5,000千円、出資配当金に16,427千円、次期繰越剰余金に43,333千円を計上しました。

○ 組合が対処すべき重要な課題

① 不祥事再発防止に向けた取り組み

今般、ガソリンの不正給油等にかかる不祥事が発生しております。

本事案は、当組合が対処すべき最重要課題であることから、JA経営の原点に立ち返り、健全性および透明性の確保、事業規則・社会的規律に対応した経営責任を的確に果たすため、不祥事や法令違反を発生させないコンプライアンス態勢を構築するとともに、内部管理体制の強化に取り組めます。

ア. 当組合は、ガバナンス・内部統制の確立・強化のため、適正な理事会の運営に向けて、高い倫理観・コンプライアンス意識の醸成を含めた役員の人材育成強化に取り組めます。

イ. 当組合は、コンプライアンス態勢の再構築・不祥事再発防止の取り組みとして、内部統制を向上させるため、理事会が主導し、以下に掲げる3モデルをもとにした体系的な取り組みを整備し、その整備・運用の状況を監事が監査するというガバナンス・内部統制の確立・強化に取り組めます。

- ・ 現業部門における担当者の事務手続の整備と遵守徹底
- ・ 管理職の知識向上・経験蓄積による検証の徹底
- ・ 内部監査部門の機能強化・監査品質の向上

ウ. 当組合は、不祥事再発防止に向けた具体的な取り組みについて、農林中金・中央会等からの支援または補完あるいは共同の取り組みを通じて、法令等違反を発生させないコンプライアンス態勢を構築します。

② JA自己改革の実践

当組合ではJA自己改革に関する基本目標として、農業者の所得増大、農業生産の拡大、地域の活性化を掲げています。農業者の世代交代による担い手不足、農産物の消費・流通構造の急激な変化、高齢化・人口減少による地域社会の疲弊等の厳しい環境変化のなか、基本目標を達成するため、今まで以上の創意工夫により、積極的に新たな事業展開に取り組んでまいります。

③ 健全経営の確立

健全経営の確立に向け、次の事項について計画的に検討・対処します。

ア. 老朽化や利用実態に応じた施設の取り扱い（子会社含む）

農業倉庫等の営農関連施設については、築40年以上経過しているなど老朽・遊休状態の施設も多く、修繕等の費用負担により効率的な運営に課題がみられます。

また、利用実績が低下している施設や今後の利用見込みが乏しい施設等についても、今後、取り扱いを検討します。

イ. 場所別損益管理による目標利益の確保

目標利益や収支均衡が確保されていない場所・施設の収支改善に努めるとともに、改善の見通しが立たない場合は再編も含めて検討します。

④ J A地域営農ビジョンづくりと農業経営支援の強化

行政・関係機関との連携のもと、担い手経営体のみならず多様な農業者を含めた話し合いを進め地域農業の将来展望を描く「J A地域営農ビジョン」を策定・実践する運動を推進するとともに、地域農業の中心として位置付けられた担い手経営体の経営基盤の確立に向け、J Aの総合力を発揮した農業経営支援の取り組みを強化します。

⑤ 水田農業の維持・発展に向けた生産・販売対策の再構築

米の計画生産の徹底に向けて、引き続き行政・関係機関と連携して取組むとともに高品質安定生産及び多様なニーズに対応する品揃えの確保等米市場の変化に対応できる生産・販売対策の見直しを図り、米生産地としての役割を果たすほか、水田の有効活用を目指した土地利用型作物の生産性向上、青果物の生産拡大に向けた創意工夫を図り、所得確保・自給率向上に努めるとともに生産・流通リスクの管理強化による食の安全対策に取り組み、消費者に信頼される産地づくりを目指します。

⑥ 食と農を基軸としたJ Aくらしの活動の展開

J Aの特性を生かしながら食と農を基軸に「人・モノ・情報等の幅広い交流」をJ A事業の基礎となる活動として展開するとともに、組合員・地域住民との組織活動や学習活動、文化活動を継続的に実践し、地域コミュニティの場づくりやJ A・農業ファンづくりに努めます。

⑦ 助け合いによる地域セーフティネットの構築

少子高齢化、過疎化が一層進展する中で、組合員や地域住民が住み慣れた地域で健やかに安心して暮らすことができるよう助けあい健康づくりを重点とした活動を進め、厚生連病院と連携のうえ介護保険事業及び生活支援活動を展開し、地域セーフティネットづくりを進めます。

⑧ 組織再編と支所機能強化による経営基盤の強化

組合員・地域の多様なニーズに応え続けるための強固で盤石な財務基盤確立に向け、組織再編の協議・検討を進めるとともに、組合員等のニーズをタイムリーに把握し、適切な対応を行うため組合員・地域との重要な接点である支所を拠点に地域に密着した活動への取組みを強化し、より多くの組合員・担い手・地域住民がJ A活動に参画する地域に根ざした事業を展開します。

⑨ 環境変化に対応した事業展開と経営管理の高度化の実践

多様化する組合員や次世代等に対応するとともに、地域に根ざした組合員に向き合う事業の展開と安定した収益確保に向け、信頼性の高いJ A経営確立により、経営の健全性向上を図ります。

⑩ 子会社の経営改善と事業展開に向けた連携強化

今後も引き続き子会社と一体となって経営改善を図るとともに、地域農業再生

と地域青果物の生産振興等を目的とした耕作・加工部門との連携を強化した事業展開に取り組みます。

○ その他組合の事業活動の概況に関する重要な事項

① 業務の適正を確保するための体制

当JAでは、法令遵守の徹底や、より健全性の高い経営を確保し、組合員・利用者の皆さまに安心してJAをご利用いただくために、内部統制システム基本方針を策定し、JAの適切な内部統制の構築・運用に努めています。

内部統制システム基本方針

1. 理事及び使用人の職務の執行が法令及び定款に適合することを確保するための体制

- ① 組合の基本理念及び組合のコンプライアンスに関する基本方針を定め、役職員は職務上のあらゆる場面において法令・規則、契約、定款等を遵守する。
- ② 重大な法令違反、その他法令及び組合の諸規程の違反に関する重要な事実を発見した場合には、直ちに監事に報告するとともに、理事会等において協議・検討し、速やかに是正する。
- ③ 内部監査部署は、内部統制の適切性・有効性の検証・評価を行う。監査の結果、改善要請を受けた部署は、速やかに必要な対策を講じる。
- ④ 反社会的勢力に対しては、毅然とした態度で臨み、一切の関係を持たない。
- ⑤ 組合の業務に関する倫理や法令に抵触する可能性のある事項について、役職員等が相談もしくは通報を行うことができる制度（ヘルプライン）を適切に運用し、法令違反等の未然防止に努める。
- ⑥ 監事監査、内部監査、会計監査人が密接に連絡し、適切な監査を行う。

2. 理事の職務の執行に係る情報の保存及び管理に関する体制

- ① 文書・情報の取扱いに関する方針・規程に従い、職務執行に係る情報を適切に保存・管理する。
- ② 個人情報保護に関する規定を整備し、個人情報を適切かつ安全に保存、管理する。

3. 損失の危険の管理に関する規程その他の体制

- ① 認識すべきリスクの種類を特定するとともに管理体制の仕組みを構築し、リスク管理の基本的な態勢を整備する。
- ② 理事は組合のリスクを把握・評価し、必要に応じ、定性・定量それぞれの面から事前ないし事後に適切な対応を行い、組合経営をとりまくリスク管理を行う。

4. 理事の職務の執行が効率的に行われることを確保するための体制

- ① 職制、機構、業務分掌、指示命令系統を明文化し、役職員の職務執行を効率的に遂行する。
- ② 中期経営計画及び同計画に基づく部門別事業計画を策定し、適切な目標管理により、戦略的かつ効率的な事業管理を行う。

5. 監事監査の実効性を確保するための体制

- ① 監事が円滑に職務を執行し、監事監査の実効性を確保するための体制を整備する。
- ② 監事が効率的・効果的監査を遂行できるよう支援する。
- ③ 理事や内部監査部署等は監事と定期的な協議、十分な意思疎通をはかることにより、効率的・効果的監査を支援する。

6. 子会社等における業務の適正を確保するための体制

- ① 子会社等における規程やマニュアル、業務フロー等の管理体制を整備し、適正かつ効率的に業務を執行する。
- ② 「子会社管理規程」に基づき、関連事業に係る重要な方針、事項を監督し適切な指導・助言を行い、相互の健全な発展を推進する。
- ③ 「子会社管理規程」に基づき、子会社等の統括管掌を定め、事業計画の達成、法令及びその他事項の遵守、その他運用事項を監督する。

7. 財務情報その他組合情報を適切かつ適時に開示するための体制

- ① 会計基準その他法令を遵守し、経理規程等の各種規程等を整備し、適切な会計処理を行う。
- ② 適時・適切に財務報告を作成できるよう、決算担当部署に適切な人員を配置し、会計・財務等に関する専門性を維持・向上させる人材育成に努める。
- ③ 法令の定めに基づき、ディスクロージャー等を通じて、財務情報の適時・適切な開示に努める。
- ④ 財務諸表の適正性、財務諸表作成にかかる内部監査の有効性を確認し、その旨をディスクロージャーに記載する。

信用事業

信用事業については、人口減少・高齢化が一層深刻化し資金需要が伸び悩み、更には長引く日銀の低金利政策により貸出金金利等の運用利回りが低下し依然として厳しい状況が続いておりますが、組合員・地域住民に選ばれる金融機関として多様な顧客ニーズに対応した金融商品と質の高いサービスの提供に取り組んで参りました。

貯金については、金利設定を含めた調達の適正化を図りながらも、窓口での増額推進、大口貯金者への定期的な訪問推進等行って参りましたが、米不作等が影響し計画未達となりました。

貸出金については、年間を通じ農業関連資金、住宅ローン推進に努めて参りましたが、住宅の着工遅れや納車遅延によるマイカーローンの先送り等が影響し計画未達となりました。

共済事業

共済事業については、LAを中心とした3Q訪問活動を実践し、世帯全体への「ひと・いえ・くるま・農業」の万全な保障提供を展開し新規契約獲得と長期共済保有高の維持拡大に取り組みました。特にLAにおいては3Q訪問活動を通じた、あんしんチェックやはじまる紹介キャンペーンを活用したニューパートナーの獲得に向けた取り組みを行いました。

長期共済については、万一保障を中心に保有契約高の確保に努めましたが、生存保障へのニーズが高まったこと、万一保障の掛金捻出困難等による解約、高齢化等による満期契約の非継続により長期共済保有高は減少となりました。

短期共済については、支所窓口担当者を中心に新契約獲得推進、継続時のグレードアッ

プ推進を実施しましたが、高齢者の免許返納や人口減少等の影響により、計画・前年対比とも未達となりました。

購 買 事 業

○生産購買事業

生産資材部門については、関係部署と連携強化しながら予約購買を中心とした事業展開をして参りました。肥料・農薬の予約購入金額に応じて奨励金をお支払いする大口奨励措置や肥料の予約早取りや直取りによる奨励、メーカー及び全農秋田県本部倉庫からの生産者に直接配送する直行配送、さらには低コスト「エコエコ 500・化成オール 14」の普及に努めるとともに、農薬では通常価格よりも割安な大型規格（10kg）と超大型規格（40 kg）をPR・販売し、生産コスト削減に向けた対策に取り組みました。

生活資材部門については、シロアリ駆除事業の推進や「営農・生活応援フェア」として生産資材相談会と家電製品等の総合展示会を同時開催し生活関連商品を消費者ニーズに即した推進を展開しました。

○農機事業

農機事業については、農業情勢が厳しい中で全県統一展示会、秋の種苗交換会、2月に農機センターの展示会を開催し農家の営農形態に合った農業機械の推進、中古農機の再販などに取り組んで参りました。

また、修理整備関係については、迅速かつ適正な作業を実施しお客様のニーズに応じたサービスの提供に努めました。

○燃料事業

石油事業については、軽油免税事務代行を実施し数多くのご利用を頂きましたが、高齢化やハイブリット車等の増加、新型コロナウイルスの影響により外出も少なく燃料需要も減少し、冬期間の燃料消費も伸び悩み落ち込む状況となりました。

家庭燃料（LPG）についても安心・安全を第一に保安点検を実施して参りましたが、オール電化住宅の普及等もあり計画未達となりました。

今後も組合員および利用者のご要望に応えられるよう、サービス向上に努めて参ります。

○生活事業

仕出し事業については、生活様式の変化、家族葬の増加等に伴って、葬儀会食が依然少ない状態が続いております。「持ち帰り用」料理、惣菜等の内容検討を図り、また会葬品にも取り組みましたが計画未達となりました。

食材宅配事業については、利用者の高齢化等により通常の宅配を中止する利用者が増加傾向にあり、あきた湖東独自のお盆、お正月セットにより収益確保に努めました。計画未達となりました。

生活指導事業については、コロナ禍で女性部事業がまだ制限されている部分がありましたが、日帰り研修や湖東女性大学の学習活動、女性部大会が開催されました。また、共同購入運動（定期的に生鮮食品）に取り組みました。

介護福祉事業

介護福祉事業については、居宅介護支援事業収益は計画対比 103.5%と計画を上回りましたが、訪問介護や小規模多機能事業が伸び悩み事業全体では計画対比 92.5%の未達となりました。

販売事業

米の集荷は契約数量 184,633.5 俵に対し、163,168.0 俵と契約の 88.4%(前年対比 106.7%)となっており。4年産米については、8月の豪雨・日照不足で草丈が高くなり、9月以降の長雨による稲の倒伏により、作況指数は 94 となりました。心配された品質については、主に充実度不足が原因で、一等米比率は 95.7% (前年実績 92.2%) となりましたが昨年より 3.5%ほど上回りました。

8月の豪雨による冠水等により、転作大豆については、計画数量 4,500 俵に対し、検査数量は 3,448.5 俵 (前年対比 58.2%) となり、大粒比率が 54.0% (前年実績 81.3%)、等級は 2等が 8.6% (前年実績 8.2%) となりました。

青果物については、業務用キャベツを中心とした同一圃場 2 作取り体系による所得向上についても継続的に推進し、高位安定生産の確立に努めました。

枝豆については、作付面積は 105ha (前年 107ha) 例年並みで推移しましたが、出荷量は 8月の豪雨水害の影響もあり 263.4t (前年対比 89.7%) と、販売金額は 135,879 千円 (前年対比 89.3%) となりました。

ネギについては、周年栽培による所得向上を図りましたが、作付面積 11.8ha (前年対比 99.1%) となり、野菜全体の販売額は、232,788 千円 (前年対比 94.7%) となりました。

果樹部門で梨の出荷量は、降霜害の影響もなく 103.9t (前年対比 202.3%) と大幅に増加し、販売金額は 31,795 千円 (前年対比 148.0%) となりました。

保管事業

担い手農家や法人を中心に、労力軽減・作業効率化に向けた個人フレコンの出荷者が年々増加傾向にあり、全体集荷の 33.6%を占めております。フレコン集荷対応として、富津内倉庫・飯田川低温倉庫・昭和フレコンセンターと、サテライト方式による集荷・集約保管を八郎潟フレコンセンター・井川フレコンセンターで実施しました。今後更なるフレコン出荷の増加に向け、倉庫の構造等を見直すなど、保管効率向上に努めて参ります。

利用加工事業

○農産物直売所事業

皆様からのご愛顧とご協力を頂きながら 12 年目を迎えました。コロナ禍以降の家庭内需要の高まりに加え、物価高騰の影響もあり、新鮮かつ地場産が豊富な直売所として 3年連続で 3 億円を突破 (令和 4 年度販売金額 370 百万円) し、お客様数も過去最高の 196 千

人を超えております。今年度は開設以来、初めて地場産販売額が1億円を突破し、周年的に組合員が生産する地場産農産物を品揃え出来たことが好調の継続に繋がっていると考えております。今後も、出荷組合員の所得向上と地域の消費者の声を大切に、安全・安心・新鮮な農産物を皆様の食卓にお届けできるよう努めて参ります。

○利用加工事業

カントリー施設は、利用計画 4,467.6t に対し、3,661.3t で計画対比 82.0%（前年対比 83.9%）となりました。集荷対策としてはスタンドバック等を増やし、待ち時間解消と荷受の効率化に努めました。

大豆については、品質仕分けによる乾燥調製や研磨機等も活用し、高品質大豆の生産に努めました。

加工事業（味噌）

味噌加工事業は、加工収入は計画を若干上回ったものの原材料の値上がりに伴い費用がかさみ収益は計画を下回りました。

指導事業

新型コロナウイルス感染拡やロシアによるウクライナ侵攻など、世界情勢は社会・経済に大きな影響を与え、肥料・生産資材の価格高騰、農産物の需要や販売価格の先行きが不透明な中、産地間競争の圧力も一層強まり、厳しい市場条件・消費者需要に対応した農業経営が求められております。

担い手育成につきましては、収入減少影響緩和対策（ナラシ対策）への加入推進による経営の安定化に向けた取り組みを進めて参りました。収入保険制度への移行加入により加入者は減少しましたが、行政と連携した加入促進を通じて 234 経営体（前年 246 経営体）が対策加入いたしました。また、同対策は 6 月 28 日に令和 3 年産米への補填として総額 227,993 千円が交付されております。

J Aから出向く体制を今まで以上に強化し、担い手、法人組織等への定期的な巡回を行うことで担い手ニーズの把握、各種情報を提供し農家との信頼関係の構築に努めました。

基幹作物であります水稻の「あきたこまち」の出穂は平年並の 8 月 2 日。中央地区作況指数は「94」の不良、1 等米比率は 95.7%（C E 含む）となりました。また、高温障害の回避やカメムシ対策を踏まえた現地講習会による生産指導の実施やカメムシ発生調査を定期的に行い、防除情報も随時提供して参りました。すくい取り調査結果から早急な対応として新聞折り込みによる追加防除の情報発信を行い、8 月 20 日から無人ヘリによる追加防除を実施しました。本格作付となりました「サキホコレ」は 33 名で 45.5ha を作付。あきたこまちと同様、生育は緩慢でありましたが、タンパク含有量を考慮した肥培管理の指導・情報提供に努めました。出荷実績は 3,852 俵、平均反収 8.4 俵、タンパク含有平均値は 6.0 と県基準の 6.4 を下回りました。大豆作付面積は 287ha（前年 258ha）と 29ha 増加しましたが、播種時期の早晩と 8 月の豪雨、長雨により生育量が小さく推移したことから、荷受重量は 256.9 t（前年 422.8t）となりました。検査数量は 3,448.5 俵（前年 5,915.5 俵）となり、品質状況は大粒比率が 54.0%（前年 81.3%）、等級比率は 2 等が 8.6%（前年 8.2%）

となりました。

主要青果物の生産販売については、「小さな産地から真心こめて」をキャッチフレーズに農産物生産イコール商品づくりの統一意識の醸成を図りながら生産者、関係機関と連携し高位安定生産に努めました。更には、漬物加工事業に伴う原料青果物の生産についても推進して参りました。主力品目である枝豆は、作付面積 105ha。他県産の入荷量増加により厳しい販売環境の中、8月の豪雨長雨の影響から収量も大幅に減少し販売数量は 263.4t（前年 293.5t）、販売金額は 135,879 千円（前年 152,056 千円）となりました。また、枝豆に次ぐ品目としてネギは作付面積 11.8ha、販売数量 237.2t、販売金額は 81,121 千円。カボチャは作付面積 9.5ha、販売数量 30.5t、販売金額 4,841 千円となりました。果樹部門の梨については降霜被害も少なく、平年並みの着果数を確保したことから、出荷数量 103.9t、販売金額 31,795 千円となりました。野菜全体では全国的な単価安で推移したため、販売金額は 232,788 千円となりました。

食育食農事業としては「食」と「農」に対する意識が高まる中、学校農園の栽培指導、収穫体験学習等の開催により、食と農を通じて命の大切さ、地域農業の重要性を再確認していただく取り組みを実施しました。また、学校給食への地場産農産物の納入や、管内小学校への栽培指導を通じ、地域社会への貢献と暮らしの中に安らぎと身近な環境づくりに寄与する取り組みを実施しながら様々な方面から食と農の密接な関係を提案し、地域農業と J A の果たす役割について周知を図りました。

漬物販売事業

管内青果物生産力向上及び、生産者所得の向上を目的として取り組んでおります漬物加工事業につきましては、消費者の皆様からのニーズに対してアンテナを高くしつつも J A が製造する安全安心な旬の商品づくりに努めた結果、県内量販店を中心に販売高が昨年を大きく上回り、安定的な販売に結びついております。（販売金額 65,782 千円、計画対比 108.7%、前年対比 110.9%）管内の原料生産につきましても、秋冬期の大根等定着してきておりますが、県内 J A とも協力し秋田県産原料のシェア拡大も視野に入れ、J A の 6 次化商品としての価値観を高めたうえで、生産計画を示し地場産率向上、生産者所得向上に努めると共に、地域の食文化の継承と発信を担えるような事業展開に努めて参ります。

5. 農業振興活動

◇ 安全・安心な農作物づくりへの取り組み

平成 15 年より安全・安心な農作物づくり推進協議会を設立し、年次計画に従い生産履歴記帳運動を展開し、米・大豆・青果物の J A 集出荷生産物すべてにおいて実施しています。

◇ 担い手・新規就農者への支援、女性農業者講座の開設

11 年目を迎えた経営所得安定対策の担い手規模要件等の見直しにより、市町村特認が設定されたことにより、加入促進をして担い手育成と確保に努めました。

今後、担い手に重点を置いた J A 事業展開を図り経営安定に努めます。

◇ 食農教育の取り組み

「食」と「農」に対して、学校農園の栽培指導、生き物調査、収穫体験、親子で料理づくり、栄養士を迎えての研修会等を実施しています。

今後更に地域社会への役割を明確に示して参ります。

6. 地域貢献情報

◇ 社会貢献活動

当 J A は、地域の皆様に親しまれる金融機関を目指し、『地域と共にあなたのそばに』をモットーに、以下のようなふれあい活動を展開しております。

- J A 広報誌「ことう」を発行
- 青年部・女性部・フレッシュミセス等の組織育成
- 各種文化活動

◇ 地域貢献情報

I. 地域貢献の全般に関する事項

① 協同組合の特性

当 J A は、潟上市、五城目町、井川町、八郎潟町を事業区域として、農業者を中心とした地域住民の方々が組合員となって、相互扶助（お互い助け合い、お互い発展していくこと）を共通の理念として運営される協同組織であり、地域農業の活性化に資する地域金融機関です。

当 J A の資金は、その大半が組合員の皆さまなどからお預かりした、大切な財産である「貯金」を源泉としております。当 J A では資金を必要とする組合員の皆さま方や、地方公共団体などにもご利用いただいております。

当 J A は地域の一員として、農業発展と健康で豊かな地域社会の実現に向けて、事業活動を展開しています。

また、J A の総合事業を通じて各種金融機能・サービス等を提供するだけでなく、地域の協同組合として、農業や助けあいを通じた社会貢献に努めています。

Ⅱ. 文化的・社会的貢献に関する事項

① 文化的・社会的貢献に関する事項

- ・年金無料相談会の開催

(活動内容) 相談客と講師の面接による年金相談を実施する。

(相談客数) 10名 (開始年度) 平成13年度

- ・年金受給準備セミナー

(活動内容) プレ年金受給者を対象に受給に向けた講演を実施する。

(相談客数) 17名 (開始年度) 平成21年度

② 利用者ネットワーク化への取り組み

- ・年金友の会大会の開催 (令和4年度は中止)

(活動内容) 支部単位で年金友の会大会を開催し、年金受給者相互の親睦と融和を図り、会員の健康で生きがいのある生活の確保を目指す。

(対象者) 3,373名 (参加人数) 1名 (開始年度) 平成14年度

- ・年金友の会グラウンドゴルフ大会の開催

(活動内容) 支部単位で年金友の会グラウンドゴルフ大会を開催し、5支部の上位20名が本大会へ参加する。グラウンドゴルフを通じて、年金受給者相互の親睦と融和を図り、会員の健康で生きがいのある生活の確保を目指す。

(対象者) 3,373名 (参加人数) 予選160名程度、本大会は100名
(開始年度) 平成14年度

③ 情報提供活動

J A広報誌「ことう」を発行

金融情報・共済情報・営農情報・購買情報・生活情報の提供

インターネットを通じた、組合員等利用者への情報提供

7. リスク管理の状況

◇リスク管理体制

[リスク管理基本方針等]

組合員・利用者の皆さまに安心してJAをご利用いただくためには、より健全性の高い経営を確保し、信頼性を高めていくことが重要です。

このため、有効な内部管理態勢を構築し、直面する様々なリスクに適切に対応すべく「リスク管理基本方針」を策定し、認識すべきリスクの種類や管理体制と仕組みなど、リスク管理の基本的な体系を整備しています。

この基本方針に基づき、収益とリスクの適切な管理、適切な資産自己査定の実施などを通じてリスク管理体制の充実・強化に努めています。

また、昨今の国際情勢をふまえ、マネー・ローンダリングおよびテロ資金供与等の金融サービスの濫用防止対策（マネロン等対策）の重要性はこれまでになく高まっています。当JAではマネロン等対策を重要課題の1つとして位置付け、リスクに応じた対策を適切に講じています。

① 信用リスク管理

信用リスクとは、信用供与先の財務状況の悪化等により、資産（オフ・バランスを含む。）の価値が減少ないし消失し、金融機関が損失を被るリスクのことです。当JAは、個別の重要案件又は大口案件については理事会において対応方針を決定しています。また、通常の貸出取引については、本所に融資審査課を設置し各支所と連携を図りながら、与信審査を行っています。審査にあたっては、取引先のキャッシュ・フローなどにより償還能力の評価を行うとともに、担保評価基準など厳格な審査基準を設けて、与信判定を行っています。貸出取引において資産の健全性の維持・向上を図るため、資産の自己査定を厳正に行っています。不良債権については管理・回収方針を作成・実践し、資産の健全化に取り組んでいます。また、資産自己査定の結果、貸倒引当金については「債権の償却・引当基準」に基づき必要額を計上し、資産及び財務の健全化に努めています。

② 市場リスク管理

市場リスクとは、金利、為替、株式等の様々な市場のリスク・ファクターの変動により、資産・負債（オフ・バランスを含む。）の価値が変動し、損失を被るリスク、資産・負債から生み出される収益が変動し損失を被るリスクのことです。主に金利リスク、価格変動リスクなどをいいます。金利リスクとは、金利変動に伴い損失を被るリスクで、資産と負債の金利又は期間のミスマッチが存在している中で金利が変動することにより、利益が低下ないし損失を被るリスクをいいます。

す。また、価格変動リスクとは、有価証券等の価格の変動に伴って資産価格が減少するリスクのことです。

当J Aでは、金利リスク、価格変動リスクなどの市場性リスクを的確にコントロールすることにより、収益化及び財務の安定化を図っています。このため、財務の健全性維持と収益力強化とのバランスを重視したALMを基本に、資産・負債の金利感応度分析などを実施し、金融情勢の変化に機敏に対応できる柔軟な財務構造の構築に努めています。

とりわけ、有価証券運用については、市場動向や経済見通しなどの投資環境分析及び当J Aの保有有価証券ポートフォリオの状況やALMなどを考慮し、理事会において運用方針を定めるとともに、経営層で構成するALM委員会を定期的に開催して、日常的な情報交換及び意思決定を行っています。運用部門は、理事会で決定した運用方針及びALM委員会で決定された方針などに基づき、有価証券の売買やリスクヘッジを行っています。運用部門が行った取引についてはリスク管理部門が適切な執行を行っているかどうかチェックし定期的にリスク量の測定を行い経営層に報告しています。

③ 流動性リスク管理

流動性リスクとは、運用と調達 mismatches や予期せぬ資金の流出により、必要な資金確保が困難になる、又は通常よりも著しく高い金利での資金調達を余儀なくされることにより損失を被るリスク（資金繰りリスク）及び市場の混乱等により市場において取引ができないため、通常よりも著しく不利な価格での取引を余儀なくされることにより損失を被るリスク（市場流動性リスク）のことです。

当J Aでは、資金繰りリスクについては、運用・調達について月次の資金計画を作成し、安定的な流動性の確保に努めています。また、市場流動性リスクについては、投資判断を行う上での重要な要素と位置づけ、商品ごとに異なる流動性（換金性）を把握したうえで、運用方針などの策定の際に検討を行っています。

④ オペレーショナル・リスク管理

オペレーショナル・リスクとは、業務の過程、役職員の活動もしくは、システムが不適切であること又は外生的な事象による損失を被るリスクのことです。

当J Aでは、収益発生を意図し能動的な要因により発生する信用リスクや市場リスク及び流動性リスク以外のリスクで、受動的に発生する事務、システム、法務などについて事務処理や業務運営の過程において、損失を被るリスクと定義しています。事務リスク、システムリスクなどについて、事務手続にかかる各種規程を理事会で定めその有効性について内部監査や監事監査の対象とするとともに、事故・事務ミスが発生した場合は速やかに状況を把握して理事会に

報告する体制を整備して、リスク発生後の対応及び改善が迅速・正確に反映ができるよう努めています。

⑤ 事務リスク管理

事務リスクとは、役職員が正確な事務を怠る、あるいは事故・不正等を起こすことにより金融機関が損失を被るリスクのことです。当JAでは、業務の多様化や事務量の増加に対応して、正確な事務処理を行うため事務マニュアルを整備するとともに、自主検査・自店検査を実施し事務リスクの削減に努めています。また、事故・事務ミスが発生した場合には、発生状況を把握し改善を図るとともに、内部監査により重点的なチェックを行い、再発防止策を実施しています。

⑥ システムリスク管理

システムリスクとは、コンピュータシステムのダウン又は誤作動等、システムの不備に伴い金融機関が損失を被るリスク、さらにコンピュータが不正に使用されることにより金融機関が損失を被るリスクのことです。当JAでは、コンピュータシステムの安定稼働のため、安全かつ円滑な運用に努めるとともに、システムの万一の災害・障害等に備え、「電算設備保守防災要領」、「電算システム障害危機管理マニュアル（信用事業編）」を策定しています。

◇法令遵守体制

[コンプライアンス基本方針]

利用者保護への社会的要請が高まっており、また最近の企業不祥事に対する社会の厳しい批判に鑑みれば、組合員・利用者からの信頼を得るためには、法令等を遵守し、透明性の高い経営を行うことがますます重要になっています。

このため、コンプライアンス（法令等遵守）を経営の重要課題のひとつとして位置づけ、この徹底こそが不祥事を未然に防止し、ひいては組織の信頼性向上に繋がるとの観点にたち、コンプライアンスを重視した経営に取り組みます。

[コンプライアンス運営態勢]

コンプライアンス態勢全般にかかる検討・審議を行うため、代表理事組合長を委員長とするコンプライアンス委員会を設置するとともに、コンプライアンスの推進を行うため、本所各部門・各支所にコンプライアンス担当責任者を配置しています。

基本姿勢及び遵守すべき事項を記載した手引書「コンプライアンス・マニュアル」を策定し、研修会を行い全役職員に徹底しています。

毎年度、コンプライアンス・プログラムを策定し、実効ある推進に努めるとともに、統括部署を設置し、その進捗管理を行っています。

また、組合員・利用者の皆さまの声を真摯に捉え、前向きに事業に反映するため、苦情・相談等の専門窓口を設置しています。

◇金融ADR制度への対応

① 苦情処理措置の内容

当JAでは、苦情処理措置として、業務運営体制・内部規則等を整備のうえ、その内容をホームページ・チラシ等で公表するとともに、JAバンク相談所やJA共済連とも連携し、迅速かつ適切な対応に努め、苦情等の解決を図ります。

当JAの苦情等受付窓口（電話：018-855-1510（月～金 9時～16時））

② 紛争解決措置の内容

当JAでは、紛争解決措置として、次の外部機関を利用しています。

・信用事業

仙台弁護士会

①の窓口または一般社団法人JAバンク相談所（電話：03-6837-1359）にお申し出ください。

・共済事業

（一社）日本共済協会 共済相談所（電話：03-5368-5757）

<https://www.jcia.or.jp/advisory/index.html>

（一財）自賠責保険・共済紛争処理機構

<https://www.jibai-adr.or.jp/>

（公財）日弁連交通事故相談センター

<https://n-tacc.or.jp/>

（公財）交通事故紛争処理センター

<https://www.jcstad.or.jp/>

日本弁護士連合会 弁護士費用保険ADR

<http://www.nichibenren.or.jp/activity/resolution/lac.html>

各機関の連絡先（住所・電話番号）につきましては、上記ホームページをご覧ください。①の窓口にお問い合わせ下さい。

◇内部監査体制

当JAでは、内部監査部門を被監査部門から独立して設置し、経営全般にわたる管理及び各部門の業務の遂行状況を、内部管理態勢の適切性と有効性の観点から検証・評価し、改善事項の勧告などを通じて業務運営の適切性の維持・改善に努めています。

また、内部監査は、JAの本所・支所のすべてを対象とし、中期及び年度の内部監査計画に基づき実施しています。監査結果は代表理事組合長及び監事に報告したのち被監査部門に通知され、定期的に被監査部門の改善取り組み状況をフォローアップしています。また、監査結果の概要を定期的に理事会に報告することとしていますが、特に重要な事項については、直ちに理事会、代表理事組合長、監事に報告し、速やかに適切な措置を講じています。

8. 自己資本の状況

◇自己資本比率の状況

当JAでは、多様化するリスクに対応するとともに、組合員や利用者のニーズに応えるため、財務基盤の強化を経営の重要課題として取り組んでいます。内部留保に努めるとともに、不良債権処理及び業務の効率化等に取り組んだ結果、令和5年3月末における自己資本比率は、13.77%となりました。

◇経営の健全性の確保と自己資本の充実

当JAの自己資本は、組合員の普通出資によっています。

○ 普通出資による資本調達額

| 項目 | 内容 |
|-------------------|-----------------------|
| 発行主体 | あきた湖東農業協同組合 |
| 資本調達手段の種類 | 普通出資 |
| コア資本に係る基礎項目に算入した額 | 1,649百万円（前年度1,665百万円） |

当JAは、「自己資本比率算出要領」を制定し、適正なプロセスにより正確な自己資本比率を算出して、当JAが抱える信用リスクやオペレーショナル・リスクの管理及びこれらのリスクに対応した十分な自己資本の維持を図るとともに、内部留保の積み増しにより自己資本の充実に努めています。

また、19年度から、信用リスク、オペレーショナルリスク、金利リスクなどの各種リスクを個別の方法で質的または量的に評価し、リスクを総体的に捉え、自己資本と比較・対照し、自己資本充実度を評価することにより、経営の健全性維持・強化を図っております。

9. 主な事業の内容

(1) 主な事業の内容

□ 信用事業

信用事業は、貯金、融資、為替などいわゆる銀行業務を行っています。

この信用事業は、J A・農林中金という2つの組織が有機的に結びつき、「J Aバンク」として大きな力を発揮しています。

● 貯金業務

組合員の方はもちろん、地域住民の皆さまや事業主の皆さまからの貯金をお預かりしています。普通貯金、当座貯金、定期貯金、定期積金、総合口座などの各種貯金を目的・期間・金額に合わせてご利用いただいております。

また、公共料金、都道府県税、市町村税、各種料金のお支払い、年金のお受け取り、給与振込等もご利用いただけます。

主な貯金商品一覧

| | |
|----------|---|
| 総合口座 | 一冊の通帳に「貯める」「受取る」「支払う」「借りる」という4つの機能をパック。いざというときには、定期貯金のお預入れ金額の90%以内で最高300万円まで自動融資がご利用いただけます。 |
| 普通貯金 | いつでも出し入れ自由。お財布代わりにご利用ください。 |
| 決済用貯金 | 無利息でいつでも払出しが可能、そして決済サービスを提供できます。ペイオフ対応で全額保護されます。 |
| 通知貯金 | 7日間の据置期間経過後、お引き出しできる貯金です。さしあたり使う予定のないまとまった資金にご利用ください。 |
| 財形貯金 | 勤め先の財形制度を通じて有利な条件で貯蓄ができます。給料から天引きされますので、知らず知らずのうちに確実に財産づくりができます。 |
| 定期積金 | ライフサイクルにあわせ、コツコツ積み立てていくのに最適です。目的に合わせて掛金・期間が選べます。 |
| 貯蓄貯金 | 有利な金利で、増やしながら普通貯金と同様、自由にお引き出しができる貯金です。セットとなっている普通貯金との間で相互に一定金額を自動振替するスイングサービスもご利用できます。 |
| 期日指定定期貯金 | 利息は1年ごとの複利計算。お預け入れから1年たてば、いつでも必要なときにお引き出しにできます。 |
| スーパー定期貯金 | お預入は1円からという手軽さ。あらかじめ期間を決めて、普通貯金よりも高い金利で預け入れることができます。 |
| 大口定期貯金 | 土地の売却代金、退職金など、まとまった余裕金の運用に最適な大型定期貯金です。 |
| 変動金利定期貯金 | 6ヶ月ごとに利率が変わる定期貯金です。金利上昇時には高利回りが期待できます。 |
| 積立式定期貯金 | 月々の積立金を一本一本の期日指定式（1年未満の場合はスーパー定期）で、お預りする有利な貯金です。しかも1年間の据置期間後は積立金の一部をお引き出しにできますので便利です。 |

● 貸出業務

農業の振興を図るための農業関連資金はもとより、組合員の皆さまの生活を豊かにするための生活改善資金等を融資しています。

また、地域金融機関の役割として、地域住民の皆さまの暮らしに必要な資金や、地方公共団体、農業関連産業・地元企業等、農業以外の事業へも必要な資金を貸し出し、農業の

振興はもとより、地域社会の発展のために貢献しています。

さらに、株式会社日本政策金融公庫をはじめとする政府系金融機関等の代理貸付、個人向けローンも取り扱っています。

主な融資商品一覧

| 種 類 | | しくみと特色 |
|--|----------------------------------|---|
| 農 業 者 向 け の ご 融 資 | 新 農 業 振 興 資 金 (アグリマイティールーニング) | 農業関連事業の経営安定や生産性の向上を目指す農業者・農業団体などの方にご利用いただけます。ご融資期間は最長 10 年で、ご必要の額までご利用いただけます。 |
| | 農 業 機 械 購 入 資 金 | 農業経営に必要な農業機械を購入される方にご利用いただけます。 |
| | 制 度 資 金 関 係 農 業 近 代 化 資 金 | 農業経営の近代化を目指す方にご利用いただけます。利子補給制度による低利の借り入れが可能です。ご融資期間は最長 20 年で、個人は 1 千 8 百万円、法人は 2 億円までご利用いただけます。 |
| | 日 本 政 策 金 融 公 庫 資 金 | 農業者向け資金について代理貸付業務の取り扱いを行っております。なお、農山漁村振興基金や、県・市町村の利子助成制度も準備されております。ご融資期間・金額は、対象事業によって異なります。 |
| 一 般 個 人 向 け の ご 融 資 | 住 宅 ロ ー ン | 住宅の購入・新築・増改築および宅地の購入などにご利用いただけます。ご融資期間は最長 40 年で、1 億円までご利用いただけます。 |
| | マ イ カ ー ロ ー ン | 自動車の購入や車検に要する費用にご利用いただけます。ご融資期間は最長 15 年、10 百万円までとなっております。お取引状況に応じて金利優遇制度もご利用いただけます。 |
| | 教 育 ロ ー ン | 就学に必要な一切の費用を簡単な手続きでご利用いただけます。 |
| | ブ ラ イ ダ ル ロ ー ン | 結納金や新婚旅行など結婚に要する一切の費用にご利用いただけます。 |
| | フ リ ー ロ ー ン | 多様化する生活資金ニーズに幅広く応え、簡単な手続きでご利用いただけます。 |
| | カ ー ド ロ ー ン | お使いみちは自由です。迅速かつ簡単な手続きでご利用いただけます。 |

*ご利用にあたっては、次の点にご留意ください。

1. ローン商品ご利用の際は、返済金額に無理が生じないよう、資金計画をおたてください。
2. ご融資の条件は組員・員外で異なりますので、詳しくは窓口でお尋ねください。
3. 審査の結果、ご希望に添えない場合もございますので、あらかじめご了承ください。

● 為替業務

全国のJA・信連・農林中金の店舗を始め、全国の銀行や信用金庫などの各店舗と為替網で結び、当JAの窓口を通して全国のどこの金融機関へでも振込・送金や手形・小切手等の取立が安全・確実・迅速にできます。

● その他の業務及びサービス

当JAでは、コンピュータ・オンラインシステムを利用して、各種自動受取、各種自動支払や事業主のみなさまのための給与振込サービス、自動集金サービスなど取り扱っています。

また、全国のJAでの貯金の入出金や銀行、信用金庫、コンビニエンス・ストアなどでもご利用いただけるATMネットワーク等、様々なサービスに努めています。

● 手数料一覧

1. 為替手数料

(1) 振込手数料

(ア) 窓口

| 振込の種類 | | 金額の区分 | 手数料 |
|----------|------|------------|------|
| 当JA本・支所間 | | 1件 | 110円 |
| JA系統金融機関 | | 1万円未満 | 220円 |
| | | 1万円以上3万円未満 | 330円 |
| | | 3万円以上 | 550円 |
| 他金融機関宛 | 電信扱い | 1万円未満 | 660円 |
| | | 1万円以上3万円未満 | 660円 |
| | | 3万円以上 | 880円 |
| | 文書扱い | 1万円未満 | 550円 |
| | | 1万円以上3万円未満 | 550円 |
| | | 3万円以上 | 770円 |

(イ) ATM

| 振込の種類 | | 金額の区分 | 手数料 |
|----------------------|------|------------|------|
| JA系統金融機関 | | 1万円未満 | 110円 |
| | | 1万円以上3万円未満 | 110円 |
| | | 3万円以上 | 330円 |
| 当JA他支所宛 ※同一店舗内は無料 | | 1件につき | 110円 |
| 他金融機関宛 | 電信扱い | 1万円未満 | 330円 |
| | | 1万円以上3万円未満 | 440円 |
| | | 3万円以上 | 660円 |
| | 文書扱い | 1万円未満 | 220円 |
| | | 1万円以上3万円未満 | 330円 |
| | | 3万円以上 | 550円 |

(ウ) インターネットバンキング

| 振込の種類 | 金額の区分 | 手数料 |
|------------|------------|------|
| 当 J A 本支所宛 | 1万円未満 | — |
| | 1万円以上3万円未満 | — |
| | 3万円以上 | — |
| 県内・県外系統宛 | 1万円未満 | 165円 |
| | 1万円以上3万円未満 | 165円 |
| | 3万円以上 | 385円 |
| 他金融機関宛 | 1万円未満 | 418円 |
| | 1万円以上3万円未満 | 418円 |
| | 3万円以上 | 638円 |

(2) 代金取立手数料 (1件につき)

| 代金取立の種類 | 手数料 | |
|------------|--------|--------|
| | 電子交換取立 | 個別取立 |
| 当 J A 本支所宛 | 440円 | |
| 他金融機関宛 | 880円 | 1,100円 |

(3) その他諸手数料 (1件あるいは1通につき)

| 送金の種類 | 手数料 |
|-----------|------|
| 送金・振込組戻料 | 660円 |
| 不渡り手形返却料 | 660円 |
| 取立手形組戻料 | 660円 |
| 取立手形店頭呈示料 | 660円 |

2. 貯金関連手数料

(1) CD・ATM利用手数料 (1回につき)

| キャッシュカードの種類 | | 利用時間 | | 手数料 | |
|-----------------|-----------|------|---------------|---------------|---|
| 当 J A のキャッシュカード | 平日 | 支払 | 8:00 ~ 8:45 | — | |
| | | | 8:45 ~ 18:00 | — | |
| | | | 18:00 ~ 19:00 | — | |
| | 土曜日 | 受入 | 8:00 ~ 19:00 | — | |
| | | | 支払 | 9:00 ~ 14:00 | — |
| | | | | 14:00 ~ 17:00 | — |
| | 日曜日 祝日 | 受入 | 9:00 ~ 17:00 | — | |
| | | | 9:00 ~ 17:00 | — | |

| | | | | | |
|--|------------------|------------------|------------------|------------------|--------------|
| J A の キ ャ ッ シ ユ カ ー ド | 県内J Aのキャッシュカード | 平 日 | 支 払 | 8:00 ~ 8:45 | — |
| | | | | 8:45 ~ 18:00 | — |
| | | | | 18:00 ~ 21:00 | — |
| | | 土曜日 | 支 払 | 9:00 ~ 14:00 | — |
| | | | | 14:00 ~ 17:00 | — |
| | | | | 受 入 | 9:00 ~ 17:00 |
| | | 日曜日 祝 日 | 支 払 | 9:00 ~ 17:00 | — |
| | | | | 受 入 | 9:00 ~ 17:00 |
| | | 全国J Aのキャッシュカード | 平 日 | 支 払 (12/31 含) | 8:00 ~ 8:45 |
| | 8:45 ~ 18:00 | | | | — |
| | 18:00 ~ 21:00 | | | | — |
| | 受 入 (12/31 含) | | | 8:00 ~ 8:45 | — |
| | | | | 8:45 ~ 18:00 | — |
| | | | | 18:00 ~ 21:00 | — |
| | 土曜日 | | 支 払 (12/31 含) | 8:00 ~ 9:00 | — |
| | | | | 9:00 ~ 14:00 | — |
| | | | | 14:00 ~ 17:00 | — |
| | | | 受 入 (12/31 含) | 8:00 ~ 9:00 | — |
| 9:00 ~ 14:00 | | | | — | |
| 14:00 ~ 17:00 | | | | — | |
| 日曜日 祝 日 | 支 払 (12/31 含) | | 9:00 ~ 17:00 | — | |
| | | | 受 入 (12/31 含) | 9:00 ~ 17:00 | — |
| 他行のキャッシュカード ※「秋田あったかネット」 加盟金融機関の場合、取扱 手数料110円は無料となり ます。詳しくは窓口へお問 合せ下さい。 | 平 日 | | 支 払 (12/31 含) | 8:00 ~ 8:45 | 220 円 |
| | | 8:45 ~ 18:00 | | 110 円 | |
| | | 18:00 ~ 21:00 | | 220 円 | |
| | 土曜日 | 支 払 (12/31 含) | 8:00 ~ 9:00 | 220 円 | |
| | | | 9:00 ~ 14:00 | 110 円 | |
| | | | 14:00 ~ 17:00 | 220 円 | |
| | 日曜日 祝 日 | 支 払 (12/31 含) | 9:00 ~ 17:00 | 220 円 | |

(2) 再発行手数料

| 種 類 | 内 容 | 手 数 料 |
|-------------------|--------|---------|
| 通 帳 | 1 冊につき | 1,100 円 |
| 証 書 | 1 枚につき | 1,100 円 |
| I Cキャッシュカード (一体型) | 1 枚につき | 1,100 円 |

(3) 証明書発行手数料

| 種 類 | 内 容 | 手 数 料 |
|-----------|---------|---------|
| 残 高 証 明 書 | J A所定様式 | 660 円 |
| | 所定様式外 | 1,100 円 |

3. 住宅ローン関連手数料

| 種 類 | 手 数 料 | |
|-------------------|---------------|----------|
| 借 入 事 務 手 数 料 | 33,000 円 | |
| 固 定 金 利 特 約 手 数 料 | 5,500 円 | |
| 繰上返済手数料 (全額返済) | 残高 1,000 万円以上 | 33,000 円 |
| | 残高 1,000 万円未満 | 22,000 円 |
| | 残高 500 万円未満 | 11,000 円 |
| 条 件 変 更 手 数 料 | 5,500 円 | |

□ 共済事業

J A共済は、J Aが行う地域密着型の総合事業の一環として、組合員・利用者の皆様の生命・傷害・家屋・財産を相互扶助によりトータルに保障しています。事業実施当初から生命保障と損害保障の両方を実施しており、個人の日常生活のうえで必要とされるさまざまな保障・ニーズにお応えできます。

□ 購買事業

当 J Aでは、組合員・地域住民の皆様が必要とする肥料・農薬・農機等の生産資材や食料品・電化製品等の生活物資を供給しております。また、給油所では、灯油、ガソリンの供給はもちろん、L Pガスも取り扱っており、その他として仕出し・食材事業等を行い、利用者ニーズにお応えしております。

□ 販売事業

生産者から消費者へ、産地として安全・安心な農産物をお届けする事業を展開しております。特に米については、「湖東米」として販売しており、年数回直接消費地へ出向き米の販売推進をしております。

青果物については、市場を介して生協等へ産地の見えるパッケージにて販売しております。

□ 介護福祉事業

当 J Aでは「地域と共に支え合う福祉」をスローガンに、組合員はもとより地域の皆様に、安心して日常生活が営めるよう国の介護保険制度のもとに、訪問介護（ホームヘルパーサービス）事業、居宅介護支援事業（ケアマネージャーによる計画相談）を展開。

さらに地域の実情に合わせた介護タクシー事業で、通院や移動のサービスを提供しております。

□その他

当JAでは、選果場・味噌加工場・カントリー等の施設を設置し、利用者サービスに努めるとともに、より品質のよいものを消費者に提供しております。

(2) 系統セーフティネット（貯金者保護の取り組み）

当JAの貯金は、JAバンク独自の制度である「破綻未然防止システム」と公的制度である「貯金保険制度（農水産業協同組合貯金保険制度）」との2重のセーフティネットで守られています。

◇「JAバンクシステム」の仕組み

組合員・利用者から一層信頼され利用される信用事業を確立するために、「再編強化法（農林中央金庫及び特定農水産業協同組合等による信用事業の再編及び強化に関する法律）」に則り、JAバンク会員（JA・信連・農林中金）総意のもと「JAバンク基本方針」に基づき、JA・信連・農林中金が一体的に取り組む仕組みを「JAバンクシステム」といいます。

「JAバンクシステム」は、JAバンクの信頼性を確保する「破綻未然防止システム」と、スケールメリットときめ細かい顧客接点を生かした金融サービスの提供の充実・強化を目指す「一体的事業運営」の2つの柱で成り立っています。

◇「破綻未然防止システム」の機能

「破綻未然防止システム」は、JAバンクの健全性を確保し、JA等の経営破綻を未然に防止するためのJAバンク独自の制度です。具体的には、(1) 個々のJA等の経営状況についてチェック（モニタリング）を行い、問題点を早期に発見、(2) 経営破綻に至らないよう、早め早めに経営改善等を実施、(3) 全国のJAバンクが拠出した「JAバンク支援基金※」等を活用し、個々のJAの経営健全性維持のために必要な資本注入などの支援を行います。

※2022年3月末における残高は1,652億円となっています。

◇「一体的な事業運営」の実施

良質で高度な金融サービスを提供するため、JAバンクとして商品開発力・提案力の強化、共同運営システムの利用、全国統一のJAバンクブランドの確立等の一体的な事業運営の取り組みをしています。

◇ 貯金保険制度

貯金保険制度とは、農水産業協同組合が貯金などの払い戻しができなくなった場合などに、貯金者を保護し、また資金決済の確保を図ることによって、信用秩序の維持に資することを目的とする制度で、銀行、信金、信組、労金などが加入する「預金保険制度」と同様な制度です。

なお、この制度を運営する貯金保険機構（農水産業協同組合貯金保険機構）の責任準備金残高は、2022年3月末現在で4,627億円となっています。

〔経営資料〕

I 決算の状況

1. 貸借対照表

(単位：千円)

| 科 目 | 令和4年度末 | 令和3年度末 |
|--------------------|-------------------|-------------------|
| | 令和5年3月31日 現在 | 令和4年3月31日 現在 |
| (資産の部) | | |
| 1. 信用事業資産 | 31,012,365 | 30,987,867 |
| (1) 現 金 | 309,341 | 332,051 |
| (2) 預 金 | 25,372,723 | 25,271,055 |
| 系 統 預 金 | 25,286,749 | 25,199,659 |
| 系 統 外 預 金 | 85,974 | 71,395 |
| (3) 有 価 証 券 | 99,990 | 99,980 |
| 受 益 証 券 | 99,990 | 99,980 |
| (4) 貸 出 金 | 5,297,603 | 5,341,956 |
| (5) その他の信用事業資産 | 22,382 | 22,576 |
| 未 収 収 益 | 15,797 | 16,263 |
| そ の 他 の 資 産 | 6,584 | 6,313 |
| (6) 貸 倒 引 当 金 | △ 89,676 | △ 79,753 |
| 2. 共済事業資産 | 257 | 142 |
| (1) その他の共済事業資産 | 257 | 142 |
| 3. 経済事業資産 | 2,128,487 | 2,243,927 |
| (1) 経 済 事 業 未 収 金 | 931,206 | 771,478 |
| (2) 経 済 受 託 債 権 | 797,269 | 1,088,046 |
| (3) 棚 卸 資 産 | 442,143 | 404,748 |
| 購 買 品 | 408,244 | 378,525 |
| そ の 他 の 棚 卸 資 産 | 33,898 | 26,223 |
| (3) その他の経済事業資産 | 32,016 | 37,274 |
| (4) 貸 倒 引 当 金 | △ 74,148 | △ 57,620 |
| 4. 雑資産 | 114,517 | 125,310 |
| 5. 固定資産 | 2,220,526 | 2,190,670 |
| (1) 有 形 固 定 資 産 | 2,218,644 | 2,187,989 |
| 建 物 | 3,503,681 | 3,452,085 |
| 構 築 物 | 514,821 | 509,961 |
| 機 械 装 置 | 1,525,660 | 1,463,140 |
| 土 地 | 964,136 | 964,505 |
| その他の有形固定資産 | 366,200 | 328,919 |
| 減 価 償 却 累 計 額 | △ 4,655,855 | △ 4,530,623 |
| (2) 無 形 固 定 資 産 | 1,881 | 2,681 |
| 6. 外部出資 | 2,917,379 | 2,921,555 |
| (1) 外 部 出 資 | 2,917,379 | 2,921,555 |
| 系 統 出 資 | 2,746,639 | 2,750,815 |
| 系 統 外 出 資 | 141,577 | 141,577 |
| 子 会 社 等 出 資 | 29,162 | 29,162 |
| 7. 繰延税金資産 | 41,436 | 39,634 |
| 資 産 の 部 合 計 | 38,434,970 | 38,509,108 |

| 科 目 | 令和4年度末 | 令和3年度末 |
|------------------------|-------------------|-------------------|
| | 令和5年3月31日 現在 | 令和4年3月31日 現在 |
| (負債の部) | | |
| 1. 信用事業負債 | 34,628,629 | 34,715,388 |
| (1) 貯 金 | 34,592,293 | 34,697,983 |
| (2) 借 入 金 | 2,373 | 3,552 |
| (3) その他の信用事業負債 | 33,963 | 13,851 |
| 未 払 費 用 | 1,029 | 1,800 |
| そ の 他 の 負 債 | 32,933 | 12,051 |
| 2. 共済事業負債 | 132,863 | 134,517 |
| (1) 共 済 資 金 | 68,503 | 69,083 |
| (2) 未経過共済付加収入 | 64,359 | 65,433 |
| 3. 経済事業負債 | 372,501 | 383,266 |
| (1) 経 済 事 業 未 払 金 | 130,539 | 135,814 |
| (2) 経 済 受 託 債 務 | 209,445 | 219,212 |
| (3) その他の経済事業負債 | 32,517 | 28,238 |
| 4. 雑負債 | 97,998 | 73,579 |
| (1) 未払法人税等 | 23,135 | 16,592 |
| (2) その他の負債 | 74,862 | 56,986 |
| 5. 諸引当金 | 125,702 | 128,465 |
| (1) 賞 与 引 当 金 | 14,303 | 14,552 |
| (2) 退 職 給 付 引 当 金 | 82,514 | 88,818 |
| (3) 役員退職慰労引当金 | 28,884 | 25,093 |
| 6. 再評価に係る繰延税金負債 | 117,344 | 117,396 |
| 負 債 の 部 合 計 | 35,475,039 | 35,552,614 |
| (純資産の部) | | |
| 1. 組合員資本 | 2,841,309 | 2,837,736 |
| (1) 出 資 金 | 1,649,835 | 1,665,895 |
| (2) 利 益 剰 余 金 | 1,192,244 | 1,173,306 |
| 利 益 準 備 金 | 611,482 | 591,482 |
| そ の 他 利 益 剰 余 金 | 580,761 | 581,824 |
| 環 境 施 設 整 備 積 立 金 | 360,000 | 330,000 |
| 経 営 管 理 積 立 金 | 136,000 | 136,000 |
| 当 期 未 処 分 剰 余 金 | 84,761 | 115,824 |
| (うち当期剰余金 △は当期損失金) | (43,745) | (79,861) |
| (3) 処 分 未 済 持 分 | △ 770 | △ 1,465 |
| 2. 評価・換算差額等 | 118,621 | 118,757 |
| (1) その有価証券評価差額金 | △ 10 | △ 20 |
| (2) 土地再評価差額金 | 118,631 | 118,777 |
| 純資産の部合計 | 2,959,931 | 2,956,494 |
| 負債及び純資産の部合計 | 38,434,970 | 38,509,108 |

2. 損益計算書

(単位：千円)

| 科 目 | 令和4年度 | 令和3年度 |
|----------------|---------------------------|---------------------------|
| | 自：令和4年4月1日 至：令和5年3月31日 | 自：令和3年4月1日 至：令和4年3月31日 |
| 1 事業総利益 | 1,177,789 | 1,243,491 |
| 事業収益 | 3,314,767 | 3,276,415 |
| 事業費用 | 2,136,978 | 2,032,923 |
| (1) 信用事業収益 | 218,421 | 243,548 |
| 資金運用収益 | 201,772 | 226,450 |
| (うち預金利息) | (105,104) | (119,171) |
| (うち貸出金利息) | (85,269) | (88,992) |
| (うちその他受入利息) | (11,398) | (18,286) |
| 役務取引等収益 | 11,781 | 12,164 |
| その他経常収益 | 4,867 | 4,933 |
| (2) 信用事業費用 | 98,072 | 88,191 |
| 資金調達費用 | 2,681 | 4,048 |
| (うち貯金利息) | (2,611) | (3,961) |
| (うち給付補填備金繰入) | (2) | (5) |
| (うち借入金利息) | (59) | (80) |
| (うちその他支払利息) | (8) | (-) |
| 役務取引等費用 | 62,250 | 64,508 |
| その他経常費用 | 33,140 | 19,635 |
| (うち貸倒引当金繰入額) | (9,923) | (-) |
| (うち貸倒引当金戻入益) | (-) | (△ 4,359) |
| 信用事業総利益 | 120,348 | 155,357 |
| (3) 共済事業収益 | 211,543 | 231,925 |
| 共済付加収入 | 193,558 | 208,476 |
| その他の収益 | 17,984 | 23,448 |
| (4) 共済事業費用 | 20,322 | 25,512 |
| 共済推進費 | 13,027 | 14,130 |
| 共済保全費 | 2,662 | 2,717 |
| その他の費用 | 4,633 | 8,663 |
| 共済事業総利益 | 191,220 | 206,413 |
| (5) 購買事業収益 | 2,121,516 | 2,054,147 |
| 購買品供給高 | 1,979,896 | 1,912,981 |
| 購買手数料 | 72,928 | 76,401 |
| 修理サービス料 | 2,990 | 32,548 |
| その他の収益 | 38,701 | 32,216 |
| (6) 購買事業費用 | 1,696,129 | 1,627,976 |
| 購買品供給原価 | 1,633,892 | 1,580,583 |
| 購買品供給費 | 34,734 | 25,350 |
| 修理サービス費 | 2,237 | 2,442 |
| その他の費用 | 25,264 | 19,600 |
| (うち貸倒引当金繰入額) | 16,683 | (10,368) |
| (うち貸倒引当金戻入益) | (-) | (-) |
| 購買事業総利益 | 425,387 | 426,171 |
| (7) 販売事業収益 | 243,707 | 240,861 |
| 販売手数料 | 189,546 | 178,469 |
| その他の収益 | 54,161 | 62,392 |
| (8) 販売事業費用 | 3,948 | 2,430 |
| その他の費用 | 3,948 | 2,430 |
| (うち貸倒引当金繰入額) | (-) | (-) |
| (うち貸倒引当金戻入益) | (-) | (-) |
| 販売事業総利益 | 239,759 | 238,431 |
| (9) 保管事業収益 | 85,794 | 85,471 |
| (10) 保管事業費用 | 23,554 | 23,851 |
| 保管事業総利益 | 62,240 | 61,619 |

| 科 目 | 令和4年度 | 令和3年度 |
|---------------------|---------------------------|---------------------------|
| | 自：令和4年4月1日 至：令和5年3月31日 | 自：令和3年4月1日 至：令和4年3月31日 |
| (11) 加工事業収益 | 3,261 | 2,905 |
| (12) 加工事業費用 | 2,040 | 808 |
| 加工事業総利益 | 1,221 | 2,097 |
| (13) 利用事業収益 | 380,814 | 372,958 |
| (14) 利用事業費用 | 293,051 | 258,655 |
| 利用事業総利益 | 87,762 | 114,303 |
| (15) 介護福祉事業収益 | 88,933 | 83,181 |
| (16) 介護福祉事業費用 | 15,351 | 16,156 |
| 介護福祉事業総利益 | 73,581 | 67,025 |
| (17) 漬物販売事業収益 | 66,005 | 59,511 |
| (18) 漬物販売事業費用 | 73,370 | 69,406 |
| 漬物販売事業総損失 | 7,364 | 9,894 |
| (19) 指導事業収入 | 27,497 | 27,708 |
| (20) 指導事業支出 | 43,864 | 45,740 |
| 指導事業収支差額 | △ 16,367 | △ 18,031 |
| 2 事業管理費 | 1,160,752 | 1,181,122 |
| (1) 人件費 | 724,805 | 750,791 |
| (2) 業務費 | 83,883 | 85,304 |
| (3) 諸税負担金 | 32,268 | 33,340 |
| (4) 施設費 | 301,027 | 295,972 |
| (5) その他事業管理費 | 18,766 | 15,712 |
| 事業利益 | 17,037 | 62,369 |
| 3 事業外収益 | 66,087 | 58,260 |
| (1) 受取出資配当金 | 45,475 | 45,475 |
| (2) 賃貸貸料 | 5,707 | 5,958 |
| (3) 雑収入 | 14,903 | 6,825 |
| 4 事業外費用 | 8,445 | 6,290 |
| (1) 寄付金 | 148 | 82 |
| (2) 賃貸施設関連費用 | 6,165 | 6,065 |
| (3) 雑損失 | 2,131 | 142 |
| 経常利益 | 74,679 | 114,339 |
| 5 特別利益 | 2,312 | - |
| (1) 一般補助金 | 2,312 | - |
| 6 特別損失 | 2,680 | 841 |
| (1) 固定資産圧縮損 | 2,312 | - |
| (2) 減損損失 | 368 | 841 |
| 税引前当期利益 | 74,310 | 113,497 |
| 法人税、住民税及び事業税 | 32,421 | 25,878 |
| 法人税等調整額 | △ 1,856 | 7,758 |
| 法人税等合計 | 30,564 | 33,636 |
| 当期剰余金 | 43,745 | 79,861 |
| 当期首繰越剰余金 | 40,871 | 35,622 |
| 再評価差額金取崩額 | 144 | 341 |
| 当期未処分剰余金 | 84,761 | 115,824 |

(注) 農業協同組合法施行規則の改正に伴い、当年度については、各事業の収益及び費用を合算し、事業相互間の内部損益を除去した「事業収益」、「事業費用」を表示しています。

3. キャッシュ・フロー計算書

(単位：千円)

| 科 目 | 令和4年度 | 令和3年度 |
|-------------------------|---------------------------|---------------------------|
| | 自：令和4年4月1日 至：令和5年3月31日 | 自：令和3年4月1日 至：令和4年3月31日 |
| 1 事業活動によるキャッシュ・フロー | | |
| 税引前当期利益 | 74,310 | 113,497 |
| 減価償却費 | 121,839 | 118,109 |
| 減損損失 | 369 | 841 |
| 貸倒引当金の増減額 (△は減少) | 26,451 | 5,325 |
| 賞与引当金の増減額 (△は減少) | △ 249 | △ 5 |
| 退職給付引当金の増減額 (△は減少) | △ 6,304 | △ 13,097 |
| 役員退任給与引当金の増減額 (△は減少) | 3,791 | 3,814 |
| 睡眠貯金払戻損失引当金の増加額 | — | — |
| 信用事業資金運用収益 | 201,772 | 226,450 |
| 信用事業資金調達費用 | 2,681 | 4,048 |
| 共済貸付金利息 | — | — |
| 共済借入金利息 | — | — |
| 受取雑利息及び受取出資配当金 | 45,475 | 45,475 |
| 有価証券関係損益 (△は益) | — | — |
| 固定資産売却損益 (△は益) | — | — |
| 持分法による投資損益 (△は益) | — | — |
| (信用事業活動による資産及び負債の増減) | | |
| 貸出金の純増 (△) 減 | 44,353 | △ 84,822 |
| 預金の純増 (△) 減 | △ 29,000 | △ 200,000 |
| 貯金の純増減 (△) | △ 105,690 | 394,999 |
| 信用事業借入金の純増減 (△) | △ 1,179 | △ 1,161 |
| その他の信用事業資産の純増 (△) 減 | △ 340 | △ 2,053 |
| その他の信用事業負債の純増減 (△) | 5,476 | △ 114 |
| (共済事業活動による資産及び負債の増減) | | |
| 共済貸付金の純増 (△) 減 | — | — |
| 共済借入金の純増減 (△) | — | — |
| 共済資金の純増減 (△) | △ 580 | △ 210 |
| 未経過共済付加収入の純増減 (△) | △ 1,074 | △ 5,945 |
| (経済事業活動による資産及び負債の増減) | | |
| 受取手形及び経済事業未収金の純増 (△) | △ 159,728 | △ 62,127 |
| 経済受託債権の純増 (△) 減 | 290,777 | 472,492 |
| 棚卸資産の純増 (△) 減 | △ 37,395 | △ 38,889 |
| 支払手形及び経済事業未払金の純増減 (△) | △ 5,275 | △ 466 |
| 経済受託債務の純増減 (△) | △ 9,767 | △ 63,642 |
| (その他の資産及び負債の増減) | | |
| その他の資産の純増減 | △ 24,942 | 7,449 |
| その他の負債の純増減 | 37,559 | △ 55,253 |
| 未払消費税等の増減額 | — | — |
| 信用事業資金運用による収入 | △ 201,306 | △ 224,491 |
| 信用事業資金調達による支出 | △ 3,454 | △ 5,915 |
| 共済貸付金利息による収入 | — | — |
| 共済借入金利息による支出 | — | — |
| 事業の利用分量に対する配当金の支払額 | — | — |
| 小 計 | 268,570 | 634,309 |
| 雑利息及び出資配当金の受取額 | △ 45,475 | △ 45,475 |
| 雑利息の支払額 | — | — |
| 法人税等の支払額 | 6,543 | 6,607 |
| 事業活動によるキャッシュ・フロー | 229,638 | 595,441 |
| 2 投資活動によるキャッシュ・フロー | | |
| 有価証券の取得による支出 | — | — |
| 有価証券の売却による収入 | — | — |
| 有価証券の償還による収入 | — | — |
| 金銭の信託の増加による支出 | — | — |
| 金銭の信託の減少による収入 | — | — |
| 補助金の受入れによる収入 | — | — |
| 固定資産の取得による支出 | △ 158,943 | △ 168,058 |
| 固定資産の売却による収入 | 6,880 | 4,568 |
| 外部出資による支出 | — | — |
| 外部出資の売却等による収入 | 4,176 | — |
| 投資活動によるキャッシュ・フロー | △ 147,887 | △ 163,490 |
| 3 財務活動によるキャッシュ・フロー | | |
| 設備借入れによる収入 | — | — |
| 出資の増額による収入 | 20,810 | 15,345 |
| 出資の払戻しによる支出 | △ 36,870 | △ 31,715 |
| 持分の取得による支出 | △ 770 | △ 1,465 |
| 持分の譲渡による収入 | 1,465 | 4,765 |
| 出資配当金の支払額 | △ 16,427 | △ 24,953 |
| 少数株主への配当金支払額 | — | — |
| 財務活動によるキャッシュ・フロー | △ 31,792 | △ 38,023 |
| 4 現金及び現金同等物に係る換算差額 | — | — |
| 5 現金及び現金同等物の増加額 (又は減少額) | 49,959 | 393,928 |
| 6 現金及び現金同等物の期首残高 | 3,102,798 | 2,708,869 |
| 7 現金及び現金同等物の期末残高 | 3,152,756 | 3,102,798 |

第4 注記表 ◇令和4年度◇

I 重要な会計方針に係る事項に関する注記

1. 次に掲げるものの評価基準及び評価方法

(1) 有価証券（株式形態の外部出資を含む）の評価基準及び評価方法

- ① 子会社株式等..... 移動平均法による原価法
- ② その他有価証券
 - ア) 時価のあるもの ... 時価法（評価差額は全部純資産直入法により処理し、売却原価は移動平均法により算定）
 - イ) 市場価格のない株式等 ... 移動平均法による原価法

(2) 棚卸資産の評価基準及び評価方法

- 購買品（肥料、農薬等）.... 総平均法による原価法（貸借対照表価額は収益性の低下による簿価切下げの方法）
- 購買品（農機製品、自動車）
..... 個別法による原価法（貸借対照表価額は収益性の低下による簿価切下げの方法）
- 購買品（生活品等）..... 売価還元法による低価法
- その他の棚卸資産（印紙・証紙、商品券、製品）
..... 総平均法による原価法（貸借対照表価額は収益性の低下による簿価切下げの方法）
- その他の棚卸資産（その他）.. 最終仕入原価法

2. 固定資産の減価償却の方法

(1) 有形固定資産

定率法を採用しております。ただし、平成10年4月1日以降に取得した建物（建物附属設備は除く）及び食料品製造業用設備（カントリーエレベータ）の機械装置については定額法、並びに平成28年4月1日以降に取得した建物附属設備及び構築物については、定額法を採用しております。

(2) 無形固定資産

定額法

3. 引当金の計上基準

(1) 貸倒引当金

貸倒引当金は、あらかじめ定めている資産査定規程、経理規程及び資産の償却・引当要領に則り、次のとおり計上しています。

破産、特別清算等法的に経営破綻の事実が発生している債務者（破綻先）に係る債権及びそれと同等の状況にある債務者（実質破綻先）に係る債権については、債権額から、担保の処分可能見込額及び保証による回収可能見込額を控除し、その残額を計上しています。

また、現在は経営破綻の状況にないが、今後経営破綻に陥る可能性が大きいと認められる債務者（破綻懸念先）に係る債権のうち債権の元本の回収に係るキャッシュ・フローを合理的に見積もることができる債権については、当該キャッシュ・フローと債権の帳簿価額から担保の処分可能見込額及び保証による回収可能見込額を控除した残額との差額を引当てています。なお、債権残高が5,000千円以下の債権については、貸出金等に係る今後の予想損失額を見込んで計上しており、予想損失額は、過去の一定期間における貸倒実績率に基づき算定しております。

上記以外の債権については、主として今後1年間の予想損失額又は今後3年間の予想損失額を見込んで計上しており、予想損失額は、1年間又は3年間の貸倒実績を基礎とした貸倒実績率の過去の一定期間における平均値に基づき損失率を求め、算定しております。

すべての債権は、資産査定規程に基づき、融資担当部署等が資産査定を実施し、当該部署から独立した資産監査部署が査定結果を監査しております。

(2) 賞与引当金

職員に対して支給する賞与の支出に充てるため、支給見込額のうち当事業年度負担分を計上しています。

(3) 退職給付引当金

職員の退職給付に備えるため、当事業年度末における退職給付債務及び年金資産の見込額に基づき、当事業年度末に発生していると認められる額を計上しています。なお、退職給付引当金及び退職給付費用の計算に、退職給付に係る期末自己都合要支給額を退職給付債務とする方法を用いた簡便法を適用しています。

(4) 役員退職慰労引当金

役員退職慰労金の支給に備えて、役員退職慰労金規程に基づく期末要支給額を計上しています。

4. 収益及び費用の計上基準

当組合の利用者等との契約から生じる収益に関する主要な事業における主な履行義務の内容及び収益を認識する通常の時点は以下のとおりです。

① 購買事業

農業生産に必要な資材と生活に必要な物資を共同購入し、組合員に供給する事業

であり、当組合は利用者等との契約に基づき、購買品を引き渡す義務を負っております。この利用者等に対する履行義務は、購買品の引き渡し時点で充足することから、当該時点で収益を認識しております。

② 販売事業

組合員が生産した農畜産物を当組合が集荷して共同で業者等に販売する事業であり、当組合は利用者等との契約に基づき、販売品を引き渡す義務を負っております。この利用者等に対する履行義務は、販売品の引き渡し時点で充足することから、当該時点で収益を認識するほか、適用指針第 98 項に定める代替的な取扱いを適用し、出荷時点で収益を認識しております。

③ 保管事業

組合員が生産した米・大豆等の農産物を保管・管理する事業であり、当組合は利用者等との契約に基づき、役務提供する義務を負っております。この利用者等に対する履行義務は、農産物の保管期間にわたって充足することから、当該サービスの進捗度に応じて収益を認識しております。

④ 加工事業

組合員が生産した農産物を原料に、味噌を製造して販売する事業であり、当組合は利用者等との契約に基づき、加工した商品を引き渡す義務を負っております。この利用者等に対する履行義務は、販売品の引き渡し時点で充足することから、当該時点で収益を認識しております。

⑤ 利用事業

カントリーエレベーター・共同選果場・保冷貯蔵庫・直売所等の施設を設置して、共同で利用する事業であり、当組合は利用者等との契約に基づき、役務提供する義務を負っております。カントリーエレベーター・共同選果場・保冷貯蔵庫について、この利用者等に対する履行義務は、各種施設における作業が完了した時点で充足することから、当該時点で収益を認識しております。直売所について、この利用者等に対する履行義務は、受託品の販売時点で充足することから、当該時点で収益を認識しております。

⑥ 介護福祉事業

要介護者を対象にした居宅介護支援事業・訪問介護・小規模多機能事業等の介護保険事業や高齢者生活支援事業であり、当組合は利用者等との契約に基づき、役務提供する義務を負っております。この利用者等に対する履行義務は、施設の利用時点やサービスの提供時点で充足することから、当該時点で収益を認識しております。

⑦ 漬物販売事業

子会社が加工した漬物を仕入れ、県内外の量販店へ販売する事業であり、当組合は販売先との契約に基づき、販売品を引き渡す義務を負っております。この販売先に対する履行義務は、販売品の引渡時点で充足することから、当該時点で収益を認識しております。

⑧ 指導事業

組合員の営農にかかる各種相談・研修・経理サービスを提供する事業であり、当組合は利用者等との契約に基づき、役務提供する義務を負っております。この利用者等に対する履行義務は、主にサービスの提供が完了した時点で充足することから、

当該時点で収益を認識しております。

5. 消費税及び地方消費税の会計処理

消費税及び地方消費税の会計処理は、税抜方式によっております。

6. 記載金額の端数処理等

記載金額は千円未満を切り捨てて表示しており、金額千円未満の科目については「0」で表示しております。

7. その他計算書類等の作成のための基本となる重要な事項

(1) 事業別収益・事業別費用の内部取引の処理方法

当組合は、事業別の収益及び費用について、事業間取引の相殺表示を行っておりません。よって、事業別の収益及び費用については、事業間の内部取引も含めて表示しております。

ただし、損益計算書の事業収益、事業費用については、農業協同組合法施行規則に従い、各事業間の内部損益を除去した額を記載しております。

(2) 米共同計算

当組合は生産者が生産した農作物を無条件委託販売により販売を行い、販売代金と販売に要する経費をプール計算することで生産者に支払いをする共同計算を行っております。

そのうち、取扱いが特に大きい主食用米については、販売をJAが行いプール計算を行う「JA共同計算」、販売を当組合が再委託した全国農業協同組合連合会秋田県本部が行い、県域でプール計算を行う「県域共同計算」によっております。

共同計算の会計処理については、貸借対照表の経済受託債権に、受託販売について生じた委託者に対する立替金及び販売品の販売委託者に支払った概算金を計上しております。

また、経済受託債務に、受託販売品の販売代金を計上しております。

これらの経済受託債権及び経済受託債務については、共同計算にかかる収入（販売代金等）と支出（概算金、販売手数料、倉庫保管料、運搬費等）の計算を行った時点や、当組合が受け取る販売手数料を控除した残額を精算金として生産者に支払った時点において、経済受託債権及び経済受託債務を相殺・減少する会計処理を行っております。

(3) 当組合が代理人として関与する取引の損益計算書の表示

購買事業収益のうち、当組合が代理人として購買品の供給に関与している場合には、純額で収益を認識して、購買手数料として表示しております。また、販売事業のうち、当組合が代理人として販売品の販売に関与している場合には、純額で収益を認識し、販売手数料として表示しております。

II 会計方針の変更に関する注記

1. 時価の算定に関する会計基準の適用指針の適用

「時価の算定に関する会計基準の適用指針」（企業会計基準適用指針第 31 号 2021 年 6 月 17 日。以下「時価算定会計基準適用指針」という。）を当事業年度の期首から適用し、時価算定会計基準適用指針第 27-2 項に定める経過的な取扱いに従って、時価算定会計基準適用指針が定める新たな会計方針を将来にわたって適用することといたしました。これによる当事業年度の計算書類への影響はありません。

III 会計上の見積りに関する注記

1. 繰延税金資産の回収可能性

(1) 当事業年度の計算書類に計上した金額

繰延税金資産 43,585 千円（繰延税金負債との相殺前）

(2) 会計上の見積りの内容に関する理解に資する情報

繰延税金資産の計上は、翌事業年度以降において将来減算一時差異を利用可能な課税所得の見積り額を限度として行っています。

翌事業年度以降の課税所得の見積りについては、令和 5 年 3 月に作成した経営計画を基礎として、当組合が将来獲得可能な課税所得の時期および金額を合理的に見積っております。

しかし、これらの見積りは将来の不確実な経営環境および組合の経営状況の影響を受けます。よって、実際に課税所得が生じた時期および金額が見積りと異なった場合には、翌事業年度以降の計算書類において認識する繰延税金資産の金額に重要な影響を与える可能性があります。

また、将来の税制改正により、法定実効税率が変更された場合には、翌事業年度以降の計算書類において認識する繰延税金資産の金額に重要な影響を与える可能性があります。

2. 固定資産の減損

(1) 当事業年度の計算書類に計上した金額

減損損失 368 千円

(2) 会計上の見積りの内容に関する理解に資する情報

資産グループに減損の兆候が存在する場合には、当該資産グループの割引前将来キャッシュ・フローと帳簿価額を比較することにより、当該資産グループについての減損の要否の判定を実施しております。

減損の要否に係る判定単位であるキャッシュ・フロー生成単位については、他の資産または資産グループのキャッシュ・インフローから概ね独立したキャッシュ・インフローを生成させるものとして識別される資産グループの最小単位としております。

固定資産の減損の要否の判定において、将来キャッシュ・フローについては、令和 5 年 3 月に作成した経営計画を基礎として算出しており、計画以降の将来キャッシュ・フローや、割引率等については、一定の仮定を設定して算出しております。

これらの仮定は将来の不確実な経営環境及び組合の経営状況の影響を受け、翌事業年度以降の計算書類に重要な影響を与える可能性があります。

3. 貸倒引当金

(1) 当事業年度の計算書類に計上した金額

貸倒引当金 163,825 千円

(2) 会計上の見積りの内容に関する理解に資する情報

① 算定方法

「I 重要な会計方針に係る事項に関する注記」の「3. 引当金の計上基準」の「(1) 貸倒引当金」に記載しております。

② 主要な仮定

主要な仮定は、「債務者区分の判定における貸出先の将来の業績見通し」であります。「債務者区分の判定における貸出先の将来の業績見通し」は、各債務者の収益獲得能力を個別に評価し、設定しております。

③ 翌事業年度に係る計算書類に与える影響

個別貸出先の業績変化等により、当初の見積りに用いた仮定が変化した場合は、翌事業年度に係る計算書類における貸倒引当金に重要な影響を及ぼす可能性があります。

IV 貸借対照表に関する注記

1. 有形固定資産に係る圧縮記帳額

国庫補助金、工事負担金等により有形固定資産の取得価額から控除している圧縮記帳額は 998,542 千円であり、その内訳は、次のとおりです。

建物 508,219 千円 構築物 106,254 千円 機械装置 344,847 千円
土地 97 千円 その他の有形固定資産 39,125 千円

2. 担保に供している資産

定期預金 900,000 千円を為替決済の担保として供しています。

3. 子会社等に対する金銭債権及び金銭債務

| | |
|-----------------|------------|
| 子会社等に対する金銭債権の総額 | 8,111 千円 |
| 子会社等に対する金銭債務の総額 | 171,593 千円 |

4. 役員との間の取引による役員に対する金銭債権

| | |
|-------------------|----------|
| 理事及び監事に対する金銭債権の総額 | 8,147 千円 |
|-------------------|----------|

5. 債権のうち農業協同組合法施行規則第 204 条第 1 項第 1 号ホ (2) (i) から (iv) までに掲げるものの額及びその合計額

債権のうち、破産更生債権及びこれらに準ずる債権額は 52,922 千円、危険債権額は

61,581千円です。

なお、破産更生債権及びこれらに準ずる債権とは、破産手続開始、更生手続開始、再生手続開始の申立て等の事由により経営破綻に陥っている債務者に対する債権及びこれらに準ずる債権です。

また、危険債権とは、債務者が経営破綻の状態には至っていないものの、財政状態及び経営成績が悪化し、契約に従った債権の元本の回収及び利息の受取りができない可能性の高い債権(破産更生債権及びこれらに準ずる債権を除く。)です。

債権のうち、三月以上延滞債権額は該当ありません。貸出条件緩和債権額は20,982千円です。

なお、三月以上延滞債権とは、元本又は利息の支払が約定支払日の翌日から三月以上遅延している貸出金で破産更生債権及びこれらに準ずる債権及び危険債権に該当しないものです。

また、貸出条件緩和債権とは、債務者の経営再建又は支援を図ることを目的として、金利の減免、利息の支払い猶予、元本の返済猶予、債権放棄その他の債務者に有利となる取決めを行った貸出金で破産更生債権及びこれらに準ずる債権、危険債権及び三月以上延滞債権に該当しないものです。

破産更生債権及びこれらに準ずる債権、危険債権及び貸出条件緩和債権の合計額は135,485千円です。

なお、上記に掲げた債権額は、貸倒引当金控除前の金額です。

6. 土地の再評価に関する法律に基づく再評価

「土地の再評価に関する法律」(平成10年3月31日公布法律第34号)及び「土地の再評価に関する法律の一部を改正する法律」に基づき、事業用の土地の再評価を行い、再評価差額については当該再評価差額に係る税金相当額を「再評価に係る繰延税金負債」として負債の部に計上し、これを控除した金額を「土地再評価差額金」として純資産の部に計上しています。

① 再評価を行った年月日 平成12年3月31日

② 再評価を行った土地の当事業年度末における時価の合計額が再評価後の帳簿価額の合計額を下回る金額 441,330千円

③ 同法律第3条第3項に定める再評価の方法

土地の再評価に関する法律施行令(平成10年3月31日公布政令第119号)第2条第3号に定める、当該事業用土地について地方税法第341条第10号の土地課税台帳又は同条第11号の土地補充課税台帳に登録されている価格(固定資産税評価額)に合理的な調整を行い算出しています。

V 損益計算書に関する注記

1. 子会社等との取引高の総額

| | |
|---------------------|-----------|
| (1) 子会社等との取引による収益総額 | 88,991 千円 |
| うち事業取引高 | 82,920 千円 |
| うち事業取引以外の取引高 | 6,070 千円 |
| (2) 子会社等との取引による費用総額 | 60,335 千円 |
| うち事業取引高 | 60,335 千円 |

2. 減損損失に関する注記

(1) 資産をグループ化した方法の概要及び減損損失を認識した資産又は資産グループの概要

当組合では、投資の意思決定を行う単位としてグルーピングを実施した結果、営業店舗については支所、経済センター、給油所、子会社（業務内賃貸固定資産）ごとに、また、業務外固定資産（遊休資産と賃貸固定資産）については各固定資産をグルーピングの最小単位としています。

本所および農業関連施設等については、独立したキャッシュ・フローを生み出さないものの、他の資産グループのキャッシュ・フローの生成に寄与していることから、共用資産と認識しています。

当事業年度に減損損失を計上した固定資産は、以下のとおりです。

| 場 所 | 用 途 | 種 類 | その他 |
|-------------|-----|-----|---------|
| 旧大川事務所・倉庫用地 | 遊 休 | 土 地 | 業務外固定資産 |
| 畜 舎 敷 地 跡 地 | 遊 休 | 土 地 | 業務外固定資産 |
| 旧上井河給油所跡地 | 遊 休 | 土 地 | 業務外固定資産 |

(2) 減損損失の認識に至った経緯

旧大川事務所・倉庫用地、畜舎敷地跡地、旧上井河給油所跡地の3資産は遊休資産とされ早期処分対象であることから、処分可能価額で評価しその差額を減損損失として認識しました。

(3) 減損損失の金額について、特別損失に計上した金額と主な固定資産の種類毎の減損損失の内訳

| | |
|-------------|-------------------------|
| 旧大川事務所・倉庫用地 | 199 千円（土地 199 千円） |
| 畜 舎 敷 地 跡 地 | 133 千円（土地 133 千円） |
| 旧上井河給油所跡地 | <u>36 千円</u> （土地 36 千円） |
| 合 計 | 368 千円（土地 368 千円） |

(4) 回収可能価額の算定方法

遊休資産の回収可能価額には正味売却価額を採用し、その時価は固定資産税評価額に基づき算定しています。

VI 金融商品に関する注記

1. 金融商品の状況に関する事項

(1) 金融商品に対する取組方針

当組合は農家組合員や地域から預かった貯金を原資に、農家組合員や地域内の企業や団体・個人などへ貸付け、残った余裕金を農林中央金庫へ預けているほか、受益証券の有価証券による運用を行っています。

(2) 金融商品の内容及びそのリスク

当組合が保有する金融資産は、主として当組合管内の組合員等に対する貸出金及び有価証券であり、貸出金は、組合員等の契約不履行によってもたらされる信用リスクに晒されています。

また、有価証券は、受益証券であり、純投資目的(その他有価証券)で保有しています。これらは発行体の信用リスク、金利の変動リスク及び市場価格の変動リスクに晒されています。

営業債権である経済事業未収金・経済受託債権は、組合員等の信用リスクに晒されています。

(3) 金融商品に係るリスク管理体制

① 信用リスクの管理

当組合は、個別の重要案件又は大口案件については理事会において対応方針を決定しています。また、通常の貸出取引については、本所に融資審査課を設置し各支所との連携を図りながら、与信審査を行っています。審査にあたっては、取引先のキャッシュ・フローなどにより償還能力の評価を行うとともに、担保評価基準など厳格な審査基準を設けて、与信判定を行っています。貸出取引において資産の健全性の維持・向上を図るため、資産の自己査定を厳正に行っています。不良債権については管理・回収方針を作成・実践し、資産の健全化に取り組んでいます。また、資産自己査定の結果、貸倒引当金については「資産の償却・引当要領」に基づき必要額を計上し、資産及び財務の健全化に努めています。

② 市場リスクの管理

当組合では、金利リスク、価格変動リスクなどの市場性リスクを的確にコントロールすることにより、収益化及び財務の安定化を図っています。このため、財務の健全性維持と収益力強化とのバランスを重視したALMを基本に、資産・負債の金利感応度分析などを実施し、金融情勢の変化に機敏に対応できる柔軟な財務構造の構築に努めています。

とりわけ、有価証券運用については、市場動向や経済見通しなどの投資環境分析及び当組合の保有有価証券ポートフォリオの状況やALMなどを考慮し、理事会において運用方針を定めるとともに、経営層で構成するALM委員会を定期的を開催して、日常的な情報交換及び意思決定を行っています。運用部門は、理事会で決定した運用方針及びALM委員会で決定された方針などに基づき、有価証券の売買を行っています。運用部門が行った取引についてはリスク管理部門が適切な執行を行っているかどうかチェックし定期的にリスク量の測定を行い経営層に報告しています。

(市場リスクに係る定量的情報)

当組合で保有している金融商品はすべてトレーディング目的以外の金融商品です。当組合において、主要なリスク変数である金利リスクの影響を受ける主たる金融商品は、預金、有価証券のうちその他有価証券に分類している受益証券、貸出金、貯金です。

当組合では、これらの金融資産及び金融負債について、期末後1年程度の金利の合理的な予想変動幅を用いた経済価値の変動額を、金利の変動リスクの管理にあたっての定量的分析に利用しています。

金利以外のすべてのリスク変数が一定であると仮定し、当事業年度末現在、指標となる金利が0.2%下落したものと想定した場合には、経済価値が13,198千円減少するものと把握しています。

当該変動額は、金利を除くリスク変数が一定の場合を前提としており、金利とその他のリスク変数の相関を考慮していません。

また、金利の合理的な予想変動幅を超える変動が生じた場合には、算定額を超える影響が生じる可能性があります。

③ 資金調達に係る流動性リスクの管理

当組合では、資金繰りリスクについては、運用・調達について月次の資金計画を作成し、安定的な流動性の確保に努めています。また、市場流動性リスクについては、投資判断を行う上での重要な要素と位置付け、商品ごとに異なる流動性（換金性）を把握したうえで、運用方針などの策定の際に検討を行っています。

(4) 金融商品の時価等に関する事項についての補足説明

金融商品の時価（時価に代わるものを含む）には、市場価格に基づく価額のほか、市場価格がない場合には合理的に算定された価額（これに準ずる価額を含む）が含まれています。当該価額の算定においては一定の前提条件等を採用しているため、異なる前提条件等によった場合、当該価額が異なることもあります。

2. 金融商品の時価等に関する事項

(1) 金融商品の貸借対照表計上額及び時価等

当事業年度末における貸借対照表計上額、時価及びこれらの差額は、次のとおりです。

なお、市場価格のない株式等は、次表には含めておりません。

(単位：千円)

| | 貸借対照表計上額 | 時価 | 差額 |
|-----------|------------|------------|---------|
| 預金 | 25,372,723 | 25,369,273 | △3,450 |
| 有価証券 | | | |
| その他有価証券 | 99,990 | 99,990 | - |
| 貸出金 | 5,297,603 | | |
| 貸倒引当金（*1） | △89,676 | | |
| 貸倒引当金控除後 | 5,207,926 | 5,322,444 | 114,517 |
| 経済事業未収金 | 931,206 | | |
| 貸倒引当金（*2） | △74,148 | | |
| 貸倒引当金控除後 | 857,057 | 857,057 | - |
| 経済受託債権 | 797,269 | 797,269 | - |
| 資産計 | 32,334,968 | 32,446,035 | 111,067 |
| 貯金 | 34,592,293 | 34,587,624 | △4,669 |
| 負債計 | 34,592,293 | 34,587,624 | △4,669 |

(*1) 貸出金に対応する一般貸倒引当金及び個別貸倒引当金を控除しています。

(*2) 経済事業未収金に対応する一般貸倒引当金及び個別貸倒引当金を控除しています。

(2) 金融商品の時価の算定に用いた評価技法の説明

【資産】

① 預金

満期のない預金については、時価は帳簿価額と近似していることから、当該帳簿価額によっています。満期のある預金については、期間に基づく区分ごとに、リスクフリーレートである翌日物金利スワップ (Overnight Index Swap 以下OISという) のレートで割り引いた現在価値を時価に代わる金額として算定しています。

② 有価証券

有価証券について、市場における取引価格が存在しない投資信託については、解約又は買戻請求に関して市場参加者からリスクの対価を求められるほどの重要な制限がない場合には基準価額によっています。

③ 貸出金

貸出金のうち、変動金利によるものは、短期間で市場金利を反映するため、貸出先の信用状態が実行後大きく異なっていない限り、時価は帳簿価額と近似していることから当該帳簿価額によっています。

一方、固定金利によるものは、貸出金の種類及び期間に基づく区分ごとに、元利金の合計額をリスクフリーレートであるOISで割り引いた額から貸倒引当金を控除して時価に代わる金額として算定しています。

また、延滞の生じている債権・期限の利益を喪失した債権等について、帳簿価額から貸倒引当金を控除した額を時価に代わる金額としています。

④ 経済事業未収金

経済事業未収金については短期間で決済されるため、時価は帳簿価額にほぼ等しいことから、当該帳簿価額によっています。

また、延滞の生じている債権・期限の利益を喪失した債権等について、帳簿価額から貸倒引当金を控除した額を時価に代わる金額としています。

⑤ 経済受託債権

経済受託債権については短期間で決済されるため、時価は帳簿価額にほぼ等しいことから、当該帳簿価額によっています。

【負債】

① 貯金

要求払貯金については、決算日に要求された場合の支払額(帳簿価額)を時価とみなしています。また、定期性貯金については、期間に基づく区分ごとに、将来のキャッシュ・フローをリスクフリーレートであるO I Sで割り引いた現在価値を時価に代わる金額として算定しています。

(3) 市場価格のない株式等

市場価格のない株式等は次のとおりであり、これらは(1)の金融商品の時価情報には含まれていません。

| (単位：千円) | |
|----------|-----------|
| 貸借対照表計上額 | |
| 外部出資 | 2,917,379 |
| 合計 | 2,917,379 |

(4) 金銭債権の決算日後の償還予定額

(単位：千円)

| | 1年以内 | 1年超 2年以内 | 2年超 3年以内 | 3年超 4年以内 | 4年超 5年以内 | 5年超 |
|-------------|------------|-------------|-------------|-------------|-------------|-----------|
| 預金 | 25,372,723 | - | - | - | - | - |
| 貸出金(*1, 2) | 742,089 | 515,319 | 447,965 | 375,590 | 322,256 | 2,850,190 |
| 経済事業未収金(*3) | 855,715 | - | - | - | - | - |
| 経済受託債権 | 797,269 | - | - | - | - | - |
| 合計 | 27,767,799 | 515,319 | 447,965 | 375,590 | 322,256 | 2,850,190 |

(*1) 貸出金のうち、当座貸越 38,798 千円については「1年以内」に含めています。

(*2) 貸出金のうち、三月以上延滞が生じている債権・期限の利益を喪失した債権等 44,191 千円は償還の予定が見込まれないため、含めていません。

(*3) 経済事業未収金のうち、延滞の生じている債権・期限の利益を喪失した債権等 75,490 千円は償還の予定が見込まれないため、含めていません。

(5) 有利子負債の決算日後の返済予定額

(単位：千円)

| | 1年以内 | 1年超 2年以内 | 2年超 3年以内 | 3年超 4年以内 | 4年超 5年以内 | 5年超 |
|--------|------------|-------------|-------------|-------------|-------------|-----|
| 貯金(*1) | 32,981,238 | 1,049,578 | 517,511 | 21,144 | 22,819 | - |
| 合計 | 32,981,238 | 1,049,578 | 517,511 | 21,144 | 22,819 | - |

(*1) 貯金のうち、要求払貯金については「1年以内」に含めています。

3. 金融商品の時価の適切な区分ごとの内訳等に関する事項

「金融商品に関する注記2. 金融商品の時価等に関する事項」に金融商品の時価の算定に用いた評価技法を記載しているため、注記を省略しております。

Ⅶ 有価証券に関する注記

(1) 有価証券の時価及び評価差額に関する事項

有価証券の時価及び評価差額に関する事項は次のとおりです。

① その他有価証券

その他有価証券において、種類ごとの取得原価又は償却原価、貸借対照表計上額及びこれらの差額については、次のとおりです。

(単位:千円)

| 種 類 | | 貸借対照表 計上額 | 取得原価又 は償却原価 | 差額(*) |
|------------------------------------|------|--------------|----------------|-------|
| 貸借対照表計上額が取得原 価又は償却原価を超えないも の | 受益証券 | 99,990 | 100,000 | △10 |
| 合 計 | | 99,990 | 100,000 | △10 |

(*) 上記差額が、「その他有価証券評価差額金」に含まれています。

(2) 当事業年度中に売却したその他有価証券

当事業年度中に売却したその他有価証券はありません。

(3) 当事業年度中において、保有目的が変更になった有価証券

当事業年度中において、保有目的が変更となった有価証券はありません。

Ⅷ 退職給付に関する注記

1. 退職給付に関する事項

(1) 採用している退職給付制度の概要

職員の退職給付にあてるため、職員退職給与規程に基づき、退職一時金制度を採用しています。また、この制度に加え、同規程に基づき退職給付の一部にあてるため、全国農林漁業団体共済会との契約による退職金共済制度を採用しています。

なお、退職給付引当金及び退職給付費用の計算に、退職給付に係る期末自己都合要支給額を退職給付債務とする方法を用いた簡便法を適用しています。

(2) 退職給付引当金の期首残高と期末残高の調整表

| | |
|----------------|-------------------|
| 期首における退職給付引当金 | 88,818 千円 |
| 退職給付費用 | 33,495 千円 |
| 退職給付の支払額 | △17,290 千円 |
| 特定退職金共済制度への拠出金 | <u>△22,509 千円</u> |
| 期末における退職給付引当金 | 82,514 千円 |

(3) 退職給付債務及び年金資産と貸借対照表に計上された退職給付引当金の調整表

| | |
|-----------|---------------------|
| 退職給付債務 | 306,555 千円 |
| 特定退職共済制度 | <u>△ 224,041 千円</u> |
| 未積立退職給付債務 | <u>82,514 千円</u> |
| 退職給付引当金 | 82,514 千円 |

(4) 退職給付に関連する損益

| | |
|--------|------------------|
| 勤務費用 | <u>33,495 千円</u> |
| 退職給付費用 | 33,495 千円 |

2. 特例業務負担金の将来見込額

人件費（うち福利厚生費）には、厚生年金保険制度及び農林漁業団体職員共済組合制度の統合を図るための農林漁業団体職員共済組合法等を廃止する等の法律附則第 57 条に基づき、旧農林共済組合（存続組合）が行う特例年金等の業務に要する費用にあてるため拠出した特例業務負担金 9,466 千円を含めて計上しています。

なお、同組合より示された令和 5 年 3 月現在における令和 14 年 3 月までの特例業務負担金の将来見込額は、82,703 千円となっています。

Ⅸ 税効果会計に関する注記

1. 繰延税金資産及び繰延税金負債の内訳

繰延税金資産及び繰延税金負債の発生原因別の主な内訳は次のとおりです。

| | |
|--------------------|-------------------|
| 繰延税金資産 | |
| 貸倒引当金超過額 | 38,617 千円 |
| 退職給付引当金超過額 | 22,443 千円 |
| 賞与引当金超過額 | 4,510 千円 |
| 役員退職慰労引当金 | 7,856 千円 |
| 未払事業税 | 1,302 千円 |
| 減損損失 | 16,500 千円 |
| 未収利息不計上額 | 4,003 千円 |
| 貸出金有税償却 | 14,224 千円 |
| 外部出資償却 | 16,289 千円 |
| その他 | <u>3,873 千円</u> |
| 繰延税金資産小計 | 129,621 千円 |
| 評価性引当額 | <u>△86,035 千円</u> |
| 繰延税金資産合計(A) | 43,585 千円 |
| 繰延税金負債 | |
| みなし配当否認額 | △29 千円 |
| その他 | <u>△2,119 千円</u> |
| 繰延税金負債合計(B) | <u>△2,149 千円</u> |
| 繰延税金資産の純額(A) + (B) | 41,436 千円 |

2. 法定実効税率と法人税等負担率との差異の主な原因

法定実効税率と法人税等負担率の差異の主な原因は次のとおりです。

| | |
|---------------------|----------------|
| 法定実効税率 | 27.20% |
| (調整) | |
| 交際費等永久に損金に算入されない項目 | 9.88% |
| 受取配当等永久に益金に算入されない項目 | △ 8.32% |
| 住民税均等割額 | 6.60% |
| 評価性引当額の増減 | 6.64% |
| その他 | △ <u>0.86%</u> |
| 税効果会計適用後の法人税等の負担率 | <u>41.13%</u> |

X 収益認識に関する注記

1. 収益認識に関する注記

(収益を理解するための基礎となる情報)

「重要な会計方針に係る事項に関する注記4. 収益及び費用の計上基準」に同一の内容を記載しているため、注記を省略しております。

XI キャッシュ・フロー計算書に関する注記

1. 現金及び現金同等物の資金の範囲

キャッシュ・フロー計算書における資金の範囲は、貸借対照表上の「現金」及び「預金」のうち、「現金」及び「預金」中の当座預金、普通預金となっています。

2. 現金及び現金同等物の期末残高と貸借対照表に掲記されている科目の金額との関係

| | |
|-------------|-----------------------|
| 現金及び預金勘定 | 25,682,065 千円 |
| 別段預金及び定期性預金 | <u>△22,529,308 千円</u> |
| 現金及び現金同等物 | 3,152,756 千円 |

注記表 ◇令和3年度◇

I 重要な会計方針に係る事項に関する注記

1. 次に掲げるものの評価基準及び評価方法

(1) 有価証券（株式形態の外部出資を含む）の評価基準及び評価方法

- ① 子会社株式等..... 移動平均法による原価法
- ② その他有価証券
 - ア) 時価のあるもの ... 時価法（評価差額は全部純資産直入法により処理し、売却原価は移動平均法により算定）
 - イ) 市場価格のない株式等 ... 移動平均法による原価法

(2) 棚卸資産の評価基準及び評価方法

- 購買品（肥料、農薬等）.... 総平均法による原価法（貸借対照表価額は収益性の低下による簿価切下げの方法）
- 購買品（農機製品、自動車）
..... 個別法による原価法（貸借対照表価額は収益性の低下による簿価切下げの方法）
- 購買品（生活品等）..... 売価還元法による低価法
- その他棚卸資産（印紙・証紙、商品券、製品）
..... 総平均法による原価法（貸借対照表価額は収益性の低下による簿価切下げの方法）
- その他棚卸資産（その他）.. 最終仕入原価法

2. 固定資産の減価償却の方法

(1) 有形固定資産

定率法を採用しております。ただし、平成10年4月1日以降に取得した建物（建物附属設備は除く）及び食料品製造業用設備（カントリーエレベータ）の機械装置については定額法、並びに平成28年4月1日以降に取得した建物附属設備及び構築物については、定額法を採用しております。

(2) 無形固定資産

定額法

3. 引当金の計上基準

(1) 貸倒引当金

貸倒引当金は、あらかじめ定めている資産査定規程、経理規程及び資産の償却・引当要領に則り、次のとおり計上しています。

破産、特別清算等法的に経営破綻の事実が発生している債務者（破綻先）に係る債権及びそれと同等の状況にある債務者（実質破綻先）に係る債権については、債権額から、担保の処分可能見込額及び保証による回収可能見込額を控除し、その残額を計上しています。

また、現在は経営破綻の状況にないが、今後経営破綻に陥る可能性が大きいと認められる債務者（破綻懸念先）に係る債権のうち債権の元本の回収に係るキャッシュ・フローを合理的に見積もることができる債権については、当該キャッシュ・フローと債権の帳簿価額から担保の処分可能見込額及び保証による回収可能見込額を控除した残額との差額を引当てています。なお、債権残高が5,000千円以下の債権については、貸出金等に係る今後の予想損失額を見込んで計上しており、予想損失額は、過去の一定期間における貸倒実績率に基づき算定しております。

上記以外の債権については、主として今後1年間の予想損失額又は今後3年間の予想損失額を見込んで計上しており、予想損失額は、1年間又は3年間の貸倒実績を基礎とした貸倒実績率の過去の一定期間における平均値に基づき損失率を求め、算定しております。

すべての債権は、資産査定規程に基づき、融資担当部署等が資産査定を実施し、当該部署から独立した資産監査部署が査定結果を監査しております。

(2) 賞与引当金

職員に対して支給する賞与の支出に充てるため、支給見込額のうち当事業年度負担分を計上しています。

(3) 退職給付引当金

職員の退職給付に備えるため、当事業年度末における退職給付債務及び年金資産の見込額に基づき、当事業年度末に発生していると認められる額を計上しています。なお、退職給付引当金及び退職給付費用の計算に、退職給付に係る期末自己都合要支給額を退職給付債務とする方法を用いた簡便法を適用しています。

(4) 役員退職慰労引当金

役員退職慰労金の支給に備えて、役員退職慰労金規程に基づく期末要支給額を計上しています。

4. 収益及び費用の計上基準

当組合は、「収益認識に関する会計基準」（企業会計基準第29号 2020年3月31日）及び「収益認識に関する会計基準の適用指針」（企業会計基準適用指針第30号 2021年3月26日。以下「適用指針」という。）を適用しており、約束した財又はサービスの支配が利用者等に移転した時点で、もしくは、移転するにつれて当該財又は

サービスと交換に受け取ると見込まれる金額で収益を認識しております。

主要な事業における主な履行義務の内容及び収益を認識する通常の時点は以下のとおりです。

① 購買事業

農業生産に必要な資材と生活に必要な物資を共同購入し、組合員に供給する事業であり、当組合は利用者等との契約に基づき、購買品を引き渡す義務を負っております。この利用者等に対する履行義務は、購買品の引き渡し時点で充足することから、当該時点で収益を認識しております。

② 販売事業

組合員が生産した農畜産物を当組合が集荷して共同で業者等に販売する事業であり、当組合は利用者等との契約に基づき、販売品を引き渡す義務を負っております。この利用者等に対する履行義務は、販売品の引き渡し時点で充足することから、当該時点で収益を認識するほか、適用指針第 98 項に定める代替的な取扱いを適用し、出荷時点で収益を認識しております。

③ 保管事業

組合員が生産した米・大豆等の農産物を保管・管理する事業であり、当組合は利用者等との契約に基づき、役務提供する義務を負っております。この利用者等に対する履行義務は、農産物の保管期間にわたって充足することから、当該サービスの進捗度に応じて収益を認識しております。

④ 加工事業

組合員が生産した農産物を原料に、味噌を製造して販売する事業であり、当組合は利用者等との契約に基づき、加工した商品を引き渡す義務を負っております。この利用者等に対する履行義務は、販売品の引き渡し時点で充足することから、当該時点で収益を認識しております。

⑤ 利用事業

カントリーエレベーター・共同選果場・保冷貯蔵庫・直売所等の施設を設置して、共同で利用する事業であり、当組合は利用者等との契約に基づき、役務提供する義務を負っております。カントリーエレベーター・共同選果場・保冷貯蔵庫について、この利用者等に対する履行義務は、各種施設における作業が完了した時点で充足することから、当該時点で収益を認識しております。直売所について、この利用者等に対する履行義務は、受託品の販売時点で充足することから、当該時点で収益を認識しております。

⑥ 介護福祉事業

要介護者を対象にした居宅介護支援事業・訪問介護・小規模多機能事業等の介護保険事業や高齢者生活支援事業であり、当組合は利用者等との契約に基づき、役務提供する義務を負っております。この利用者等に対する履行義務は、施設の利用時点やサービスの提供時点で充足することから、当該時点で収益を認識しております。

⑦ 漬物販売事業

子会社が加工した漬物を仕入れ、県内外の量販店へ販売する事業であり、当組合は販売先との契約に基づき、販売品を引き渡す義務を負っております。この販売先に対する履行義務は、販売品の引渡時点で充足することから、当該時点で収益を認

識しております。

⑧ 指導事業

組合員の営農にかかる各種相談・研修・経理サービスを提供する事業であり、当組合は利用者等との契約に基づき、役務提供する義務を負っております。この利用者等に対する履行義務は、主にサービスの提供が完了した時点で充足することから、当該時点で収益を認識しております。

5. 消費税及び地方消費税の会計処理

消費税及び地方消費税の会計処理は、税抜方式によっております。

6. 記載金額の端数処理等

記載金額は千円未満を切り捨てて表示しており、金額千円未満の科目については「0」で表示しています。

7. その他計算書類等の作成のための基本となる重要な事項

(1) 事業別収益・事業別費用の内部取引の処理方法

当組合は、事業別の収益及び費用について、事業間取引の相殺表示を行っておりません。よって、事業別の収益及び費用については、事業間の内部取引も含めて表示しております。

ただし、損益計算書の事業収益、事業費用については、農業協同組合法施行規則に従い、各事業間の内部損益を除去した額を記載しております。

(2) 米共同計算

当組合は生産者が生産した農作物を無条件委託販売により販売を行い、販売代金と販売に要する経費をプール計算することで生産者に支払いをする共同計算を行っております。

そのうち、取扱いが特に大きい主食用米については、販売をJAが行いプール計算を行う「JA共同計算」、販売を当組合が再委託した全国農業協同組合連合会秋田県本部が行い、県域でプール計算を行う「県域共同計算」によっております。

共同計算の会計処理については、貸借対照表の経済受託債権に、受託販売について生じた委託者に対する立替金及び販売品の販売委託者に支払った概算金を計上しております。

また、経済受託債務に、受託販売品の販売代金を計上しております。

これらの経済受託債権及び経済受託債務については、共同計算にかかる収入（販売代金等）と支出（概算金、販売手数料、倉庫保管料、運搬費等）の計算を行った時点や、当組合が受け取る販売手数料を控除した残額を精算金として生産者に支払った時点において、経済受託債権及び経済受託債務を相殺・減少する会計処理を行っております。

(3) 当組合が代理人として関与する取引の損益計算書の表示

購買事業収益のうち、当組合が代理人として購買品の供給に関与している場合には、純額で収益を認識して、購買手数料として表示しております。また、販売事業のうち、当組合が代理人として販売品の販売に関与している場合には、純額で収益を認識し、販売手数料として表示しております。

II 会計方針の変更に関する注記

1. 収益認識に関する会計基準の適用

当組合は、「収益認識に関する会計基準」（企業会計基準第29号 2020年3月31日。以下「収益認識会計基準」という。）及び「収益認識に関する会計基準の適用指針」（企業会計基準適用指針第30号 2021年3月26日）を当事業年度の期首から適用し、約束した財又はサービスの支配が利用者等に移転した時点で、当該財又はサービスと交換に受け取ると見込まれる金額で収益を認識することといたしました。

収益認識会計基準等の適用による主な変更点は次のとおりです。

① 代理人取引に係る収益認識

財又はサービスを利用者等に移転する前に支配していない場合、すなわち、利用者等に代わって調達の手配を代理人として行う取引について、従来は利用者等から受け取る対価の総額を収益として認識しておりましたが、利用者等から受け取る額から受入先（仕入先）に支払う額を控除した純額で収益を認識する方法に変更しております。

② 購買事業における支払奨励金の会計処理

購買事業において、利用者等に対して支払う各種奨励金等が顧客へ支払われる対価と認められる場合、従来は購買事業費用として計上しておりましたが、取引価格から減額する方法に変更しております。

③ 返品権付取引に係る収益認識

購買事業において、返品されると見込まれる購買品の収益および供給原価相当額を除いた額を収益および供給原価として認識する方法に変更しております。

④ 全農委託米にかかる米共同計算の収益認識

販売事業の全農委託米にかかる米共同計算において、従来は当組合の倉庫から出荷した時点で収益を認識しておりましたが、県域全体での販売実績進捗率に基づき収益を認識する方法に変更しております。

⑤ カントリーエレベーターの利用に係る収益認識

利用事業のうちカントリーエレベーターの利用料について、従来はカントリーエレベーターから米を出荷した時点で収益を認識しておりましたが、利用契約に基づく履行義務として「乾燥」と「粳摺り」を識別し、それぞれの履行義務を充足した時点で収益を認識する方法に変更しております。

⑥ LPガスに関する収益認識

購買事業におけるLPガスの供給に関して、従来は毎月の検針日に確認した利用者等の使用量に基づいて収益を認識しておりましたが、決算月においては検針日から決算日まで生じた収益を合理的に見積もって収益を認識する方法に変更しております。

収益認識会計基準等の適用については、収益認識会計基準第84項ただし書きに定める経過的な取扱いに従っており、当事業年度の期首より前に新たな会計方針を遡及適用した場合の累積的影響額を、当事業年度の期首の利益剰余金に加減し、当該期首残高から新たな会計方針を適用しております。ただし、収益認識会計基準第86項に定め

る方法を適用し、当事業年度の期首より前までに従前の取扱いに従ってほとんどすべての収益の額を認識した契約については、新たな会計方針を遡及適用していません。

この結果、利益剰余金の当期首残高は、18,662千円減少しております。また、当事業年度の事業収益が52,711千円、事業費用が53,922千円それぞれ減少しており、事業利益、経常利益及び税引前当期利益が1,211千円増加しております。

2. 時価の算定に関する会計基準の適用

当組合は、「時価の算定に関する会計基準」（企業会計基準第30号 2019年7月4日。以下「時価算定会計基準」という。）等を当事業年度の期首から適用し、時価算定会計基準第19項及び「金融商品に関する会計基準」（企業会計基準第10号 2019年7月4日）第44-2項に定める経過的な取扱いに従って、時価算定会計基準等が定める新たな会計方針を、将来にわたって適用することといたしました。これによる当事業年度の計算書類への影響はありません。

Ⅲ 会計上の見積りに関する注記

1. 繰延税金資産の回収可能性

(1) 当事業年度の計算書類に計上した金額

繰延税金資産 41,178千円（繰延税金負債との相殺前）

(2) 会計上の見積りの内容に関する理解に資する情報

繰延税金資産の計上は、翌事業年度以降において将来減算一時差異を利用可能な課税所得の見積り額を限度として行っています。

翌事業年度以降の課税所得の見積りについては、令和4年3月に作成した中期経営計画を基礎として、当組合が将来獲得可能な課税所得の時期および金額を合理的に見積っております。

しかし、これらの見積りは将来の不確実な経営環境および組合の経営状況の影響を受けます。よって、実際に課税所得が生じた時期および金額が見積りと異なった場合には、翌事業年度以降の計算書類において認識する繰延税金資産の金額に重要な影響を与える可能性があります。

また、将来の税制改正により、法定実効税率が変更された場合には、翌事業年度以降の計算書類において認識する繰延税金資産の金額に重要な影響を与える可能性があります。

2. 固定資産の減損

(1) 当事業年度の計算書類に計上した金額

減損損失 841千円

(2) 会計上の見積りの内容に関する理解に資する情報

資産グループに減損の兆候が存在する場合には、当該資産グループの割引前将来キャッシュ・フローと帳簿価額を比較することにより、当該資産グループについての減損の要否の判定を実施しております。

減損の要否に係る判定単位であるキャッシュ・フロー生成単位については、他の資産または資産グループのキャッシュ・インフローから概ね独立したキャッシュ・インフローを生成させるものとして識別される資産グループの最小単位としております。

固定資産の減損の要否の判定において、将来キャッシュ・フローについては、令和4年3月に作成した中期経営計画を基礎として算出しており、中期計画以降の将来キャッシュ・フローや、割引率等については、一定の仮定を設定して算出しております。

これらの仮定は将来の不確実な経営環境及び組合の経営状況の影響を受け、翌事業年度以降の計算書類に重要な影響を与える可能性があります。

3. 貸倒引当金

(1) 当事業年度の計算書類に計上した金額

貸倒引当金 137,373 千円

(2) 会計上の見積りの内容に関する理解に資する情報

① 算定方法

「I 重要な会計方針に係る事項に関する注記」の「3. 引当金の計上基準」の「(1) 貸倒引当金」に記載しております。

② 主要な仮定

主要な仮定は、「債務者区分の判定における貸出先の将来の業績見通し」であります。「債務者区分の判定における貸出先の将来の業績見通し」は、各債務者の収益獲得能力を個別に評価し、設定しております。

③ 翌事業年度に係る計算書類に与える影響

個別貸出先の業績変化等により、当初の見積りに用いた仮定が変化した場合は、翌事業年度に係る計算書類における貸倒引当金に重要な影響を及ぼす可能性があります。

IV 貸借対照表に関する注記

1. 有形固定資産に係る圧縮記帳額

国庫補助金、工事負担金等により有形固定資産の取得価額から控除している圧縮記帳額は 996,230 千円であり、その内訳は、次のとおりです。

建物 508,219 千円 構築物 106,254 千円 機械装置 342,535 千円
工具器具備品 39,125 千円 土地 97 千円

2. 担保に供している資産

定期預金 900,000 千円を為替決済の担保として供しています。

3. 子会社等に対する金銭債権及び金銭債務

| | |
|-----------------|------------|
| 子会社等に対する金銭債権の総額 | 5,999 千円 |
| 子会社等に対する金銭債務の総額 | 146,597 千円 |

4. 役員との間の取引による役員に対する金銭債権

理事及び監事に対する金銭債権の総額 13,740 千円

5. 債権のうち農業協同組合法施行規則第 204 条第 1 項第 1 号ホ (2) (i) から (iv) までに掲げるものの額及びその合計額

債権のうち、破産更生債権及びこれらに準ずる債権額は該当ありません。危険債権額は 105,665 千円です。

なお、破産更生債権及びこれらに準ずる債権とは、破産手続開始、更生手続開始、再生手続開始の申立て等の事由により経営破綻に陥っている債務者に対する債権及びこれらに準ずる債権です。

また、危険債権とは、債務者が経営破綻の状態には至っていないものの、財政状態及び経営成績が悪化し、契約に従った債権の元本の回収及び利息の受取りができない可能性の高い債権(破産更生債権及びこれらに準ずる債権を除く。)です。

債権のうち、三月以上延滞債権額は該当ありません。貸出条件緩和債権額は 21,581 千円です。

なお、三月以上延滞債権とは、元本又は利息の支払が約定支払日の翌日から三月以上遅延している貸出金で破産更生債権及びこれらに準ずる債権及び危険債権に該当しないものです。

また、貸出条件緩和債権とは、債務者の経営再建又は支援を図ることを目的として、金利の減免、利息の支払い猶予、元本の返済猶予、債権放棄その他の債務者に有利となる取決めを行った貸出金で破産更生債権及びこれらに準ずる債権、危険債権及び三月以上延滞債権に該当しないものです。

危険債権及び貸出条件緩和債権の合計額は 127,246 千円です。

なお、上記に掲げた債権額は、貸倒引当金控除前の金額です。

6. 土地の再評価に関する法律に基づく再評価

「土地の再評価に関する法律」(平成 10 年 3 月 31 日公布法律第 34 号)及び「土地の再評価に関する法律の一部を改正する法律」に基づき、事業用の土地の再評価を行い、再評価差額については当該再評価差額に係る税金相当額を「再評価に係る繰延税金負債」として負債の部に計上し、これを控除した金額を「土地再評価差額金」として純資産の部に計上しています。

① 再評価を行った年月日 平成 12 年 3 月 31 日

② 再評価を行った土地の当事業年度末における時価の合計額が再評価後の帳簿価額の合計額を下回る金額 434,914 千円

③ 同法律第 3 条第 3 項に定める再評価の方法

土地の再評価に関する法律施行令(平成 10 年 3 月 31 日公布政令第 119 号)第 2 条第 3 号に定める、当該事業用土地について地方税法第 341 条第 10 号の土地課税台帳又は同条第 11 号の土地補充課税台帳に登録されている価格(固定資産税評価額)に合理的な調整を行い算出しています。

V 損益計算書に関する注記

1. 子会社等との取引高の総額

| | |
|---------------------|-----------|
| (1) 子会社等との取引による収益総額 | 78,873 千円 |
| うち事業取引高 | 72,903 千円 |
| うち事業取引以外の取引高 | 5,970 千円 |
| (2) 子会社等との取引による費用総額 | 56,473 千円 |
| うち事業取引高 | 56,473 千円 |

2. 減損損失に関する注記

(1) 資産をグループ化した方法の概要及び減損損失を認識した資産又は資産グループの概要

当組合では、投資の意思決定を行う単位としてグルーピングを実施した結果、営業店舗については支所、経済センター、給油所ごとに、また、業務外固定資産（遊休資産と賃貸固定資産）については各固定資産をグルーピングの最小単位としています。

本所および農業関連施設等については、独立したキャッシュ・フローを生み出さないものの、他の資産グループのキャッシュ・フローの生成に寄与していることから、共用資産と認識しています。

当事業年度に減損損失を計上した固定資産は、以下のとおりです。

| 場 所 | 用 途 | 種 類 | その他 |
|---------------------------|-----|-----|---------|
| 旧馬場目支所事務所用地 | 遊 休 | 土 地 | 業務外固定資産 |
| 旧大川事務所・倉庫用地 | 遊 休 | 土 地 | 業務外固定資産 |
| 畜 舎 敷 地 跡 地 | 遊 休 | 土 地 | 業務外固定資産 |
| 旧上井河給油所跡地 | 遊 休 | 土 地 | 業務外固定資産 |
| 上井河出張所（5号） 農 業 倉 庫 用 地 | 遊 休 | 土 地 | 業務外固定資産 |
| 旧農業倉庫（1号）用地 | 遊 休 | 土 地 | 業務外固定資産 |

(2) 減損損失の認識に至った経緯

旧馬場目支所事務所用地、旧大川事務所・倉庫用地、畜舎敷地跡地、旧上井河給油所跡地、上井河出張所（5号）農業倉庫用地、旧農業倉庫（1号）用地の6資産は遊休資産とされ早期処分対象であることから、処分可能価額で評価しその差額を減損損失として認識しました。

(3) 減損損失の金額について、特別損失に計上した金額と主な固定資産の種類毎の減損損失の内訳

| | |
|-------------|-------------------|
| 旧馬場目支所事務所用地 | 100 千円（土地 100 千円） |
| 旧大川事務所・倉庫用地 | 199 千円（土地 199 千円） |
| 畜 舎 敷 地 跡 地 | 271 千円（土地 271 千円） |

| | |
|---------------|-------------------------|
| 旧上井河給油所跡地 | 76 千円 (土地 76 千円) |
| 上井河出張所 (5号) | 138 千円 (土地 138 千円) |
| 農業倉庫用地 | |
| 旧農業倉庫 (1号) 用地 | <u>53 千円</u> (土地 53 千円) |
| 合計 | 841 千円 (土地 841 千円) |

(4) 回収可能価額の算定方法

遊休資産の回収可能価額には正味売却価額を採用し、その時価は固定資産税評価額に基づき算定しています。

VI 金融商品に関する注記

1. 金融商品の状況に関する事項

(1) 金融商品に対する取組方針

当組合は農家組合員や地域から預かった貯金を原資に、農家組合員や地域内の企業や団体・個人などへ貸付け、残った余裕金を農林中央金庫へ預けているほか、受益証券の有価証券による運用を行っています。

(2) 金融商品の内容及びそのリスク

当組合が保有する金融資産は、主として当組合管内の組合員等に対する貸出金及び有価証券であり、貸出金は、組合員等の契約不履行によってもたらされる信用リスクに晒されています。

また、有価証券は、受益証券であり、純投資目的(その他有価証券)で保有しています。これらは発行体の信用リスク、金利の変動リスク及び市場価格の変動リスクに晒されています。

営業債権である経済事業未収金・経済受託債権は、組合員等の信用リスクに晒されています。

(3) 金融商品に係るリスク管理体制

① 信用リスクの管理

当組合は、個別の重要案件又は大口案件については理事会において対応方針を決定しています。また、通常の貸出取引については、本所に融資審査課を設置し各支所との連携を図りながら、与信審査を行っています。審査にあたっては、取引先のキャッシュ・フローなどにより償還能力の評価を行うとともに、担保評価基準など厳格な審査基準を設けて、与信判定を行っています。貸出取引において資産の健全性の維持・向上を図るため、資産の自己査定を厳正に行っています。不良債権については管理・回収方針を作成・実践し、資産の健全化に取り組んでいます。また、資産自己査定の結果、貸倒引当金については「資産の償却・引当要領」に基づき必要額を計上し、資産及び財務の健全化に努めています。

② 市場リスクの管理

当組合では、金利リスク、価格変動リスクなどの市場性リスクを的確にコントロールすることにより、収益化及び財務の安定化を図っています。このため、財務の健全性維持と収益力強化とのバランスを重視したALMを基本に、資産・負債の金利感応度分析などを実施し、金融情勢の変化に機敏に対応できる柔軟な財務構造の構築に努めています。

とりわけ、有価証券運用については、市場動向や経済見通しなどの投資環境分析及び当組合の保有有価証券ポートフォリオの状況やALMなどを考慮し、理事会において運用方針を定めるとともに、経営層で構成するALM委員会を定期的を開催して、日常的な情報交換及び意思決定を行っています。運用部門は、理事会で決定した運用方針及びALM委員会で決定された方針などに基づき、有価証券の売買を行っています。運用部門が行った取引についてはリスク管理部門が適切な執行を行っているかどうかチェックし定期的にリスク量の測定を行い経営層に報告しています。

(市場リスクに係る定量的情報)

当組合で保有している金融商品はすべてトレーディング目的以外の金融商品です。当組合において、主要なリスク変数である金利リスクの影響を受ける主たる金融商品は、預金、有価証券のうちその他有価証券に分類している受益証券、貸出金、貯金です。

当組合では、これらの金融資産及び金融負債について、期末後1年程度の金利の合理的な予想変動幅を用いた経済価値の変動額を、金利の変動リスクの管理にあたっての定量的分析に利用しています。

金利以外のすべてのリスク変数が一定であると仮定し、当事業年度末現在、指標となる金利が0.2%下落したものと想定した場合には、経済価値が9,625千円増加するものと把握しています。

当該変動額は、金利を除くリスク変数が一定の場合を前提としており、金利とその他のリスク変数の相関を考慮していません。

また、金利の合理的な予想変動幅を超える変動が生じた場合には、算定額を超える影響が生じる可能性があります。

③ 資金調達に係る流動性リスクの管理

当組合では、資金繰りリスクについては、運用・調達について月次の資金計画を作成し、安定的な流動性の確保に努めています。また、市場流動性リスクについては、投資判断を行う上での重要な要素と位置付け、商品ごとに異なる流動性（換金性）を把握したうえで、運用方針などの策定の際に検討を行っています。

(4) 金融商品の時価等に関する事項についての補足説明

金融商品の時価（時価に代わるものを含む）には、市場価格に基づく価額のほか、市場価格がない場合には合理的に算定された価額（これに準ずる価額を含む）が含まれています。当該価額の算定においては一定の前提条件等を採用しているため、異なる前提条件等によった場合、当該価額が異なることもあります。

2. 金融商品の時価に関する事項

(1) 金融商品の貸借対照表計上額及び時価等

当事業年度末における貸借対照表計上額、時価及びこれらの差額は、次のとおりです。

なお、市場価格のない株式等は、次表には含めておりません。

(単位：千円)

| | 貸借対照表計上額 | 時価 | 差額 |
|-----------|------------|------------|---------|
| 預金 | 25,271,055 | 25,271,328 | 273 |
| 有価証券 | | | |
| その他有価証券 | 99,980 | 99,980 | - |
| 貸出金 | 5,341,956 | | |
| 貸倒引当金(*1) | △79,753 | | |
| 貸倒引当金控除後 | 5,262,203 | 5,366,774 | 104,571 |
| 経済事業未収金 | 771,478 | | |
| 貸倒引当金(*2) | △57,620 | | |
| 貸倒引当金控除後 | 713,858 | 713,858 | - |
| 経済受託債権 | 1,088,046 | 1,088,046 | - |
| 資産計 | 32,435,143 | 32,539,988 | 104,844 |
| 貯金 | 34,697,983 | 34,699,116 | 1,133 |
| 負債計 | 34,697,983 | 34,699,116 | 1,133 |

(*1) 貸出金に対応する一般貸倒引当金及び個別貸倒引当金を控除しています。

(*2) 経済事業未収金に対応する一般貸倒引当金及び個別貸倒引当金を控除しています。

(2) 金融商品の時価の算定に用いた評価技法の説明

【資産】

① 預金

満期のない預金については、時価は帳簿価額と近似していることから、当該帳簿価額によっています。満期のある預金については、期間に基づく区分ごとに、リスクフリーレートである翌日物金利スワップ(Overnight Index Swap 以下OISという)のレートで割り引いた現在価値を時価に代わる金額として算定しています。

② 有価証券

投資信託は、公表されている基準価格、または、取引金融機関等から提示された価格によっており、「時価の算定に関する会計基準の適用指針」(企業会計基準適用指針第31号 2019年7月4日)第26項に従い、経過措置を適用しています。

③ 貸出金

貸出金のうち、変動金利によるものは、短期間で市場金利を反映するため、貸出先の信用状態が実行後大きく異ならない限り、時価は帳簿価額と近似していることから当該帳簿価額によっています。

一方、固定金利によるものは、貸出金の種類及び期間に基づく区分ごとに、元利金の合計額をリスクフリーレートであるOISで割り引いた額から貸倒引当金を控除して時価に代わる金額として算定しています。

また、延滞の生じている債権・期限の利益を喪失した債権等については帳簿価額から貸倒引当金を控除した額を時価に代わる金額としています。

④ 経済事業未収金

経済事業未収金については短期間で決済されるため、時価は帳簿価額にほぼ等しいことから、当該帳簿価額によっています。

また、延滞の生じている債権・期限の利益を喪失した債権等について、帳簿価格から貸倒引当金を控除した額を時価に代わる金額としています。

⑤ 経済受託債権

経済受託債権については短期間で決済されるため、時価は帳簿価額にほぼ等しいことから、当該帳簿価額によっています。

【負債】

① 貯金

要求払貯金については、決算日に要求された場合の支払額(帳簿価額)を時価とみなしています。また、定期性貯金については、期間に基づく区分ごとに、将来のキャッシュ・フローをリスクフリーレートであるO I Sで割り引いた現在価値を時価に代わる金額として算定しています。

(3) 市場価格のない株式等

市場価格のない株式等は次のとおりであり、これらは(1)の金融商品の時価情報には含まれていません。

(単位：千円)

貸借対照表計上額

外部出資 (*1) 2,921,555

(*1) 外部出資のうち、市場において取引されていない株式や出資金等については、「金融商品の時価等の開示に関する適用指針」(企業会計基準適用指針第19号2019年7月4日)第5項に基づき、時価開示の対象とはしておりません。

(4) 金銭債権の決算日後の償還予定額

(単位：千円)

| | 1年以内 | 1年超 2年以内 | 2年超 3年以内 | 3年超 4年以内 | 4年超 5年以内 | 5年超 |
|--------------|------------|-------------|-------------|-------------|-------------|-----------|
| 預金 | 25,271,055 | - | - | - | - | - |
| 貸出金 (*1, 2) | 713,157 | 522,449 | 458,460 | 385,736 | 321,492 | 2,904,823 |
| 経済事業未収金 (*3) | 708,686 | - | - | - | - | - |
| 経済受託債権 | 1,088,046 | - | - | - | - | - |
| 合計 | 27,780,945 | 522,449 | 458,460 | 385,736 | 321,492 | 2,904,823 |

(*1) 貸出金のうち、当座貸越40,262千円については「1年以内」に含めています。

(*2) 貸出金のうち、3ヵ月以上延滞が生じている債権・期限の利益を喪失した債権等35,837千円は償還の予定が見込まれないため、含めていません。

(*3) 経済事業未収金のうち、延滞の生じている債権・期限の利益を喪失した債権等62,792千円は償還の予定が見込まれないため、含めていません。

(5) 有利子負債の決算日後の返済予定額

(単位：千円)

| | 1年以内 | 1年超 2年以内 | 2年超 3年以内 | 3年超 4年以内 | 4年超 5年以内 | 5年超 |
|--------|------------|-------------|-------------|-------------|-------------|-----|
| 貯金(*1) | 33,361,521 | 680,380 | 599,203 | 40,293 | 16,583 | - |
| 合計 | 33,361,521 | 680,380 | 599,203 | 40,293 | 16,583 | - |

(*1) 貯金のうち、要求払貯金については「1年以内」に含めています。

3. 金融商品の時価の適切な区分ごとの内訳等に関する事項

「金融商品に関する注記2. 金融商品の時価等に関する事項」に金融商品の時価の算定に用いた評価技法を記載しているため、注記を省略しております。

VII 有価証券に関する注記

(1) 有価証券の時価及び評価差額に関する事項

有価証券の時価及び評価差額に関する事項は次のとおりです。

① その他有価証券

その他有価証券において、種類ごとの取得原価又は償却原価、貸借対照表計上額及びこれらの差額については、次のとおりです。

(単位：千円)

| 種 類 | | 貸借対照表 計上額 | 取得原価又 は償却原価 | 差額(*) |
|------------------------------------|------|--------------|----------------|-------|
| 貸借対照表計上額が取得原 価又は償却原価を超えないも の | 受益証券 | 99,980 | 100,000 | △20 |
| 合 計 | | 99,980 | 100,000 | △20 |

(*) 上記差額が、「その他有価証券評価差額金」に含まれています。

(2) 当事業年度中に売却したその他有価証券

当事業年度中に売却したその他有価証券はありません。

(3) 当事業年度中において、保有目的が変更になった有価証券

当事業年度中において、保有目的が変更となった有価証券はありません。

Ⅷ 退職給付に関する注記

1. 退職給付に関する事項

(1) 採用している退職給付制度の概要

職員の退職給付にあてるため、職員退職給与規程に基づき、退職一時金制度を採用しています。また、この制度に加え、同規程に基づき退職給付の一部にあてるため、全国農林漁業団体共済会との契約による退職金共済制度を採用しています。

なお、退職給付引当金及び退職給付費用の計算に、退職給付に係る期末自己都合要支給額を退職給付債務とする方法を用いた簡便法を適用しています。

(2) 退職給付引当金の期首残高と期末残高の調整表

| | |
|----------------|-------------------|
| 期首における退職給付引当金 | 101,915 千円 |
| 退職給付費用 | 29,666 千円 |
| 退職給付の支払額 | △18,444 千円 |
| 特定退職金共済制度への拠出金 | <u>△24,319 千円</u> |
| 期末における退職給付引当金 | 88,818 千円 |

(3) 退職給付債務及び年金資産と貸借対照表に計上された退職給付引当金の調整表

| | |
|-----------|---------------------|
| 退職給付債務 | 343,046 千円 |
| 特定退職共済制度 | <u>△ 254,227 千円</u> |
| 未積立退職給付債務 | <u>88,818 千円</u> |
| 退職給付引当金 | 88,818 千円 |

(4) 退職給付に関連する損益

| | |
|--------|------------------|
| 勤務費用 | <u>29,666 千円</u> |
| 退職給付費用 | 29,666 千円 |

2. 特例業務負担金の将来見込額

人件費（うち福利厚生費）には、厚生年金保険制度及び農林漁業団体職員共済組合制度の統合を図るための農林漁業団体職員共済組合法等を廃止する等の法律附則第 57 条に基づき、旧農林共済組合（存続組合）が行う特例年金等の業務に要する費用にあてるため拠出した特例業務負担金 10,115 千円を含めて計上しています。

なお、同組合より示された令和 4 年 3 月現在における令和 14 年 3 月までの特例業務負担金の将来見込額は、101,725 千円となっています。

Ⅸ 税効果会計に関する注記

1. 繰延税金資産及び繰延税金負債の内訳

繰延税金資産及び繰延税金負債の発生原因別の主な内訳は次のとおりです。

| | |
|--------------------|-------------------|
| 繰延税金資産 | |
| 貸倒引当金超過額 | 31,214 千円 |
| 退職給付引当金超過額 | 24,158 千円 |
| 賞与引当金超過額 | 4,582 千円 |
| 役員退職慰労引当金 | 6,825 千円 |
| 未払事業税 | 877 千円 |
| 減損損失 | 17,408 千円 |
| 未収利息不計上額 | 3,845 千円 |
| 貸付金有税償却 | 14,181 千円 |
| 外部出資償却 | 16,289 千円 |
| その他 | <u>3,121 千円</u> |
| 繰延税金資産小計 | 122,504 千円 |
| 評価性引当額 | <u>△81,326 千円</u> |
| 繰延税金資産合計(A) | 41,178 千円 |
| 繰延税金負債 | |
| みなし配当否認額 | △29 千円 |
| その他 | <u>△1,514 千円</u> |
| 繰延税金負債合計(B) | <u>△1,544 千円</u> |
| 繰延税金資産の純額(A) + (B) | 39,634 千円 |

2. 法定実効税率と法人税等負担率との差異の主な原因

法定実効税率と法人税等負担率の差異の主な原因は次のとおりです。

| | |
|---------------------|---------------|
| 法定実効税率 | 27.20% |
| (調整) | |
| 交際費等永久に損金に算入されない項目 | 6.10% |
| 受取配当等永久に益金に算入されない項目 | △ 5.45% |
| 住民税均等割額 | 4.32% |
| 評価性引当額の増減 | △ 2.55% |
| その他 | <u>0.02%</u> |
| 税効果会計適用後の法人税等の負担率 | <u>29.64%</u> |

X 収益認識に関する注記

1. 収益認識に関する注記

(収益を理解するための基礎となる情報)

「重要な会計方針に係る事項に関する注記4. 収益及び費用の計上基準」に同一の内容を記載しているため、注記を省略しております。

XI キャッシュ・フロー計算書に関する注記

1. 現金及び現金同等物の資金の範囲

キャッシュ・フロー計算書における資金の範囲は、貸借対照表上の「現金」及び「預金」のうち、「現金」及び「預金」中の当座預金、普通預金となっています。

2. 現金及び現金同等物の期末残高と貸借対照表に掲記されている科目の金額との関係

| | |
|-------------|-----------------------|
| 現金及び預金勘定 | 25,603,106 千円 |
| 別段預金及び定期性預金 | <u>△22,500,308 千円</u> |
| 現金及び現金同等物 | 3,102,798 千円 |

5. 剰余金処分計算書

(単位:円)

| 科 目 | 令和4年度 | 令和3年度 |
|------------|------------|-------------|
| 1 当期末処分剰余金 | 84,761,804 | 115,824,250 |
| 2 剰余金処分額 | 41,427,966 | 74,953,039 |
| (1)利益準備金 | 10,000,000 | 20,000,000 |
| (2)任意積立金 | 15,000,000 | 30,000,000 |
| 環境施設整備積立金 | 10,000,000 | 30,000,000 |
| 経営管理積立金 | 5,000,000 | — |
| (3)出資配当金 | 16,427,966 | 24,953,039 |
| 3 次期繰越剰余金 | 43,333,838 | 40,871,211 |

(注)

- 出資配当は年1.0%の割合である。
- 任意積立金における目的積立金の種類及び積立目的、積立目標額、取崩基準等は別表のとおりです。
- 次期繰越剰余金には、営農指導、生活・文化改善の事業の費用に充てるための繰越額2,500,000円が含まれている。
 令和4年度 2,500,000円
 令和3年度 5,000,000円

〈別表〉

(単位:円)

| 種 類 | 積立目的 | 積立目標額 | 取崩基準 | 当期末残高 |
|-----------|----------------------------------|-------------|---|-------------|
| 環境施設整備積立金 | 将来の施設整備を図るための取得等及び除却又は取壊費用に充てるため | 400,000,000 | 施設整備の取り組みにより費用支出が発生したときに、理事会の議決を経て取り崩す。 | 360,000,000 |
| 経営管理積立金 | 様々な経営管理リスクに備えるため | 150,000,000 | 経営管理におけるリスクが発生したときに、理事会の議決を経て取り崩す。 | 136,000,000 |

6. 部門別損益計算書(令和4年度)

(単位:千円)

| 区 分 | 合 計 | 信 用 業 | 共 済 業 | 農 業 関 連 事 業 | 生 活 そ の 他 事 業 | 営 農 指 導 事 業 | 共 通 管 理 費 等 |
|--------------------------------------|-------------------------------------|--------------------------------|---------------------------------|----------------------------------|----------------------------------|-----------------------------|-------------------------------------|
| 事業収益① | 3,447,492 | 218,421 | 211,543 | 2,065,344 | 924,687 | 27,497 | |
| 事業費用② | 2,269,703 | 98,072 | 20,322 | 1,464,090 | 643,355 | 43,864 | |
| 事業総利益③ (①-②) | 1,177,789 | 120,348 | 191,220 | 601,255 | 281,332 | △ 16,367 | |
| 事業管理費④ (うち減価償却費⑤) (うち人件費⑤') | 1,160,752 (121,839) (724,805) | 133,651 (3,744) (93,701) | 176,964 (1,752) (131,855) | 456,746 (98,127) (227,690) | 336,031 (17,409) (229,160) | 57,360 (807) (42,399) | |
| ※うち共通管理費⑥ (うち減価償却費⑦) (うち人件費⑦') | | 25,397 (1,374) (8,365) | 32,334 (1,750) (10,650) | 102,067 (5,524) (33,619) | 61,176 (3,309) (20,149) | 7,210 (391) (2,377) | △ 228,184 (△12,348) (△75,160) |
| 事業利益⑧ (③-④) | 17,037 | △ 13,302 | 14,257 | 144,508 | △ 54,699 | △ 73,727 | |
| 事業外収益⑨ ※うち共通分⑩ | 66,087 | 7,355 | 9,365 | 29,561 | 17,718 | 2,088 | △ 66,087 |
| 事業外費用⑪ ※うち共通分⑫ | 8,445 | 940 | 1,197 | 3,778 | 2,263 | 267 | △ 8,445 |
| 経常利益⑬ (⑧+⑨-⑪) | 74,679 | △ 6,887 | 22,425 | 170,291 | △ 39,244 | △ 71,906 | |
| 特別利益⑭ ※うち共通分⑮ | 2,312 | 257 | 328 | 1,033 | 620 | 74 | △ 2,312 |
| 特別損失⑯ ※うち共通分⑰ | 2,680 | 298 | 380 | 1,197 | 718 | 87 | △ 2,680 |
| 税引前当期利益⑱ (⑬+⑭-⑯) | 74,310 | △ 6,928 | 22,372 | 170,127 | △ 39,342 | △ 71,919 | |
| 営農指導事業分配賦額⑲ | | 12,564 | 14,715 | 27,229 | 17,411 | △ 71,919 | |
| 営農指導事業分配賦後税引前当期利益⑳ (⑱-⑲) | 74,310 | △ 19,492 | 7,657 | 142,898 | △ 56,753 | | |

1. 共通管理費等及び営農指導事業の他部門への配布基準等は、次のとおりです。

(1) 共通管理費等

配賦基準 = (人頭割 + 共通管理費配賦前の人件費を除いた事業管理費割 + 事業総利益割) の平均値

(2) 営農指導事業

配賦基準 = (均等割 + 事業総利益割) の平均値

2. 配賦割合(1の配賦基準で算出した配賦の割合)は、次のとおりです。

(単位:%)

| 区 分 | 信 用 業 | 共 済 業 | 農 業 関 連 事 業 | 生 活 そ の 他 事 業 | 営 農 指 導 事 業 | 合 計 |
|-------------|--------|--------|-------------|---------------|-------------|---------|
| 共 通 管 理 費 等 | 11.13% | 14.17% | 44.73% | 26.81% | 3.16% | 100.00% |
| 営 農 指 導 事 業 | 17.47% | 20.46% | 37.86% | 24.21% | | 100.00% |

(令和3年度)

(単位:千円)

| 区 分 | 合 計 | 信 用 業 | 共 済 業 | 農 業 関 連 事 業 | 生 活 そ の 他 事 業 | 営 農 指 導 事 業 | 共 通 管 理 費 等 |
|---------------------------------|-----------|----------|-----------|-------------|---------------|-------------|-------------|
| 事業収益① | 3,402,221 | 243,548 | 231,925 | 1,979,334 | 919,705 | 27,708 | |
| 事業費用② | 2,158,730 | 88,191 | 25,512 | 1,357,379 | 641,907 | 45,740 | |
| 事業総利益③ (①-②) | 1,243,491 | 155,357 | 206,413 | 621,955 | 277,798 | △ 18,031 | |
| 事業管理費④ | 1,181,122 | 125,906 | 194,251 | 452,147 | 337,416 | 71,402 | |
| (うち減価償却費⑤) | (118,109) | (2,876) | (1,929) | (95,211) | (17,346) | (748) | |
| (うち人件費⑤') | (750,791) | (85,909) | (146,390) | (229,657) | (231,369) | (57,466) | |
| ※うち共通管理費⑥ | | 25,067 | 33,378 | 98,404 | 59,794 | 7,974 | △ 224,617 |
| (うち減価償却費⑦) | | (1,429) | (1,903) | (5,611) | (3,410) | (456) | (△12,809) |
| (うち人件費⑦') | | (8,303) | (11,056) | (32,595) | (19,805) | (2,639) | (△74,398) |
| 事業利益⑧ (③-④) | 62,369 | 29,451 | 12,162 | 169,808 | △ 59,618 | △ 89,434 | |
| 事業外収益⑨ | 58,260 | 6,502 | 8,657 | 25,522 | 15,509 | 2,070 | |
| ※うち共通分⑩ | | 6,502 | 8,657 | 25,522 | 15,509 | 2,070 | △ 58,260 |
| 事業外費用⑪ | 6,290 | 702 | 935 | 2,754 | 1,673 | 226 | |
| ※うち共通分⑫ | | 702 | 935 | 2,754 | 1,673 | 226 | △ 6,290 |
| 経常利益⑬ (⑧+⑨-⑪) | 114,339 | 35,251 | 19,884 | 192,576 | △ 45,782 | △ 87,590 | |
| 特別利益⑭ | - | - | - | - | - | - | |
| ※うち共通分⑮ | | - | - | - | - | - | - |
| 特別損失⑯ | 841 | 94 | 125 | 369 | 224 | 29 | |
| ※うち共通分⑰ | | 94 | 125 | 369 | 224 | 29 | △ 841 |
| 税引前当期利益⑱ (⑬+⑭-⑯) | 113,497 | 35,157 | 19,759 | 192,206 | △ 46,006 | △ 87,619 | |
| 営農指導事業分配賦額⑲ | | 16,253 | 18,067 | 32,752 | 20,547 | △ 87,619 | |
| 営農指導事業分配賦後税 引前当期利益⑳ (⑱-⑲) | 113,497 | 18,904 | 1,692 | 159,454 | △ 66,553 | | |

1. 共通管理費等及び営農指導事業の他部門への配布基準等は、次のとおりです。

(1) 共通管理費等

配賦基準 = (人頭割 + 共通管理費配賦前の人件費を除いた事業管理費割 + 事業総利益割) の平均値

(2) 営農指導事業

配賦基準 = (均等割 + 事業総利益割) の平均値

2. 配賦割合(1の配賦基準で算出した配賦の割合)は、次のとおりです。

(単位:%)

| 区 分 | 信 用 業 | 共 済 業 | 農 業 関 連 事 業 | 生 活 そ の 他 事 業 | 営 農 指 導 事 業 | 合 計 |
|-------------|--------|--------|-------------|---------------|-------------|---------|
| 共 通 管 理 費 等 | 11.16% | 14.86% | 43.81% | 26.62% | 3.55% | 100.00% |
| 営 農 指 導 事 業 | 18.55% | 20.62% | 37.38% | 23.45% | | 100.00% |

7. 会計監査人の監査

2021 年度及び 2022 年度の貸借対照表、損益計算書、剰余金処分計算書及び注記表は、農業協同組合法第 37 条の 2 第 3 項の規定に基づき、みのり監査法人の監査を受けております。

Ⅱ 損益の状況

1. 最近の5事業年度の主要な経営指標

(単位：千円、口、人、%)

| 項 目 | 4年度 | 3年度 | 2年度 | 元年度 | 30年度 |
|---------------|------------------------|------------------------|------------------------|------------------------|------------------------|
| 経常収益（事業収益） | 17,037 | 62,369 | 30,681 | 80,363 | 50,966 |
| 信用事業収益 | △ 13,302 | 29,451 | 6,792 | 5,413 | △ 10,421 |
| 共済事業収益 | 14,257 | 12,162 | 7,042 | 46,257 | 72,807 |
| 農業関連事業収益 | 144,508 | 169,808 | 118,557 | 106,728 | 31,244 |
| 生活その他事業 | △ 54,699 | △ 59,618 | △ 13,682 | 14,954 | 39,758 |
| 営農指導事業 | △ 73,727 | △ 89,434 | △ 88,028 | △ 92,989 | △ 82,421 |
| 経常利益 | 74,679 | 114,339 | 77,221 | 140,511 | 96,663 |
| 当期剰余金 | 43,745 | 79,861 | 53,574 | 96,915 | 53,426 |
| 出資金 (出資口数) | 1,649,835 (329,967) | 1,665,895 (333,179) | 1,682,265 (336,453) | 1,694,615 (338,923) | 1,701,420 (340,284) |
| 純資産額 | 2,959,931 | 2,956,494 | 2,925,108 | 2,901,689 | 2,830,908 |
| 総資産額 | 38,434,970 | 38,509,108 | 38,214,189 | 36,480,319 | 35,568,378 |
| 貯金等残高 | 34,592,293 | 34,697,983 | 34,302,984 | 32,470,132 | 31,406,913 |
| 貸出金残高 | 5,297,603 | 5,341,956 | 5,257,134 | 5,340,684 | 5,471,496 |
| 有価証券残高 | 99,990 | 99,980 | 99,980 | 99,970 | 99,960 |
| 剰余金配当金額 | 16,427 | 24,953 | 16,742 | 16,890 | 17,000 |
| 出資配当額 | 16,427 | 24,953 | 16,742 | 16,890 | 17,000 |
| 事業利用分量配当額 | — | — | — | — | — |
| 職員数 | 154 | 160 | 161 | 168 | 166 |
| 単体自己資本比率 | 13.77 | 13.17 | 13.00 | 13.15 | 13.41 |

(注) 1. 経常利益は各事業収益の合計額を表しています。

2. 当期剰余金は、銀行等の当期利益に相当するものです。

3. 信託業務の取り扱いはありません。

4. 「単体自己資本比率」は、「農業協同組合等がその経営の健全性を判断するための基準」

(平成18年金融庁・農水省告示第2号)に基づき算出しております。

2. 利益総括表

(単位：千円)

| 項 目 | 4年度 | 3年度 | 増 減 |
|-------------------------|---------------------|---------------------|--------------------|
| 資金運用収支 | 199,091 | 222,402 | △23,311 |
| 役務取引等収支 | △ 50,469 | △ 52,344 | 1,875 |
| その他信用事業収支 | △ 28,273 | △ 14,702 | △13,571 |
| 信用事業粗利益 (信用事業粗利益率) | 120,348 (0.49) | 155,357 (0.56) | △35,009 (△0.07) |
| 事業粗利益 (事業粗利益率) | 1,174,536 (3.05) | 1,216,305 (3.15) | △41,769 (△0.10) |
| 事業純益 | 6,161 | 35,183 | △29,022 |
| 実質事業純益 | 13,784 | 35,183 | △21,399 |
| コア事業純益 | 13,784 | 35,183 | △21,399 |
| コア事業純益 (投資信託解約損益を除く) | 13,784 | 35,183 | △21,399 |

3. 資金運用収支の内訳

(単位：千円、%)

| 項 目 | 4年度 | | | 3年度 | | |
|-----------|------------|---------|-------|------------|---------|-------|
| | 平均残高 | 利 息 | 利 回 | 平均残高 | 利 息 | 利 回 |
| 資金運用勘定 | 30,924,212 | 190,373 | 0.62% | 30,384,761 | 208,163 | 0.69% |
| うち預金 | 25,544,455 | 105,104 | 0.41% | 24,957,610 | 119,171 | 0.48% |
| うち有価証券 | 100,000 | - | 0.00% | 100,000 | - | 0.00% |
| うち貸出金 | 5,279,757 | 85,269 | 1.62% | 5,327,151 | 88,992 | 1.67% |
| 資金調達勘定 | 34,878,321 | 2,672 | 0.01% | 34,572,944 | 4,046 | 0.01% |
| うち貯金・定期積金 | 34,875,163 | 2,613 | 0.01% | 34,568,619 | 3,966 | 0.01% |
| うち譲渡性貯金 | - | - | - | - | - | - |
| うち借入金 | 3,158 | 59 | 1.87% | 4,325 | 80 | 1.85% |
| 総資金利ざや | - | - | 0.60% | - | - | 0.67% |

(注)

1. 総資金利ざや=資金運用利回り-資金調達原価率(資金調達利回+経費率)
2. 資金運用勘定の利息欄の預金には、農林中央金庫からの事業利用分量配当金、奨励金が含まれています。

4. 受取・支払利息の増減額

(単位：千円、%)

| 項 目 | 4年度増減額 | 3年度増減額 |
|-----------|----------|----------|
| 受 取 利 息 | △ 17,790 | △ 14,222 |
| うち預金 | △ 14,067 | △ 9,339 |
| うち有価証券 | - | - |
| うち貸出金 | △ 3,723 | △ 4,883 |
| 支 払 利 息 | △ 1,374 | △ 4,011 |
| うち貯金・定期積金 | △ 1,353 | △ 3,979 |
| うち借入金 | △ 21 | △ 32 |
| 差引 | △ 16,416 | △ 10,211 |

(注) 1. 増減額は前年度対比です。

2. 受取利息の預金には、農林中央金庫からの事業利用分量配当金、等奨励金が含まれています。

Ⅲ 事業の概況

1. 信用事業

(1) 貯金に関する指標

① 科目別貯金平均残高

(単位：千円、%)

| 種 類 | 4年度 | 3年度 | 増 減 |
|-------------|---------------------|---------------------|-----------|
| 流 動 性 貯 金 | 19,168,900 (55.0%) | 18,294,145 (52.9%) | 874,755 |
| 定 期 性 貯 金 | 15,694,996 (45.0%) | 16,257,807 (47.0%) | △ 562,811 |
| そ の 他 の 貯 金 | 11,267 (0.0%) | 16,667 (0.1%) | △ 5,400 |
| 計 | 34,875,163 (100.0%) | 34,568,619 (100.0%) | 306,544 |
| 譲 渡 性 貯 金 | - (-) | - (-) | - |
| 合 計 | 34,875,163 (100.0%) | 34,568,619 (100.0%) | 306,544 |

(注)

1. 流動性貯金＝当座貯金＋普通貯金＋貯蓄貯金＋通知貯金
2. 定期性貯金＝定期貯金＋定期積金
3. () 内は構成比です。

② 定期貯金残高

(単位：千円、%)

| 種 類 | 4年度 | 3年度 | 増 減 |
|----------|---------------------|---------------------|-----------|
| 定期貯金 | 15,209,980 (100.0%) | 15,828,373 (100.0%) | △ 618,393 |
| うち固定金利定期 | 15,209,980 (100.0%) | 15,828,373 (100.0%) | △ 618,393 |
| うち変動金利定期 | - (-) | - (-) | - |

(注)

1. 固定金利定期：預入時に満期日までの利率が確定する定期貯金
2. 変動金利定期：預入期間中の市場金利の変化に応じて金利が変動する定期貯金
3. () 内は構成比です。

(2) 貸出金等に関する指標

① 科目別貸出金平均残高

(単位：千円)

| 種 類 | 4年度 | 3年度 | 増 減 |
|---------|-----------|-----------|----------|
| 手 形 貸 付 | - | - | - |
| 証 書 貸 付 | 5,243,998 | 5,289,308 | △ 45,310 |
| 当 座 貸 越 | 37,469 | 39,943 | △ 2,474 |
| 割 引 手 形 | - | - | - |
| 合 計 | 5,281,467 | 5,329,251 | △ 47,784 |

② 貸出金の金利条件別内訳残高

(単位：千円、%)

| 種 類 | 4年度 | 3年度 | 増 減 |
|-------------|--------------------|--------------------|-----------|
| 固 定 金 利 貸 出 | 4,137,043 (79.1%) | 4,251,690 (80.6%) | △ 114,647 |
| 変 動 金 利 貸 出 | 1,092,164 (20.9%) | 1,026,242 (19.4%) | 65,922 |
| 合 計 | 5,229,207 (100.0%) | 5,277,932 (100.0%) | △ 48,725 |

(注) () 内は構成比です。

③ 貸出金の担保別内訳残高

(単位：千円)

| 種 類 | 4年度 | 3年度 | 増 減 |
|---------------------|-----------|-----------|----------|
| 貯 金 ・ 定 期 積 金 等 | 20,712 | 20,901 | △ 189 |
| 有 価 証 券 | - | - | - |
| 動 産 | - | - | - |
| 不 動 産 | - | - | - |
| そ の 他 担 保 物 | 206 | 1,903 | △ 1,697 |
| 小 計 | 20,918 | 22,804 | △ 1,886 |
| 農 業 信 用 基 金 協 会 保 証 | 1,679,450 | 1,660,276 | 19,174 |
| そ の 他 保 証 | 1,347,492 | 1,361,479 | △ 13,987 |
| 小 計 | 3,026,942 | 3,021,755 | 5,187 |
| 信 用 | 2,249,743 | 2,297,397 | △ 47,654 |
| 合 計 | 5,297,603 | 5,341,956 | △ 44,353 |

④ 債務保証見返額の担保別内訳残高

該当する取引はありません。

⑤ 貸出金の使途別内訳残高

(単位：千円、%)

| 種 類 | 4年度 | 3年度 | 増 減 |
|---------|--------------------|--------------------|-----------|
| 設 備 資 金 | 4,678,429 (88.3%) | 4,793,608 (89.7%) | △ 115,179 |
| 運 転 資 金 | 619,174 (11.7%) | 548,348 (10.3%) | 70,826 |
| 合 計 | 5,297,603 (100.0%) | 5,341,956 (100.0%) | △ 44,353 |

(注) () 内は構成比です。

⑥ 貸出金の業種別残高

(単位：千円、%)

| 種 類 | 4年度 | 3年度 | 増 減 |
|-------------------------------|--------------------|--------------------|----------|
| 農 業 | 570,992 (10.8%) | 554,573 (10.4%) | 16,419 |
| 林 業 | 20,097 (-) | 20,640 (-) | △ 543 |
| 水 産 業 | - (-) | - (-) | - |
| 製 造 業 | 30,401 (0.6%) | 33,035 (0.6%) | △ 2,634 |
| 鉱 業 | - (-) | - (-) | - |
| 建 設 ・ 不 動 産 | 81,959 (1.6%) | 73,307 (1.4%) | 8,652 |
| 電 気 ・ ガ ス ・ 熱 供 給 事 業 | - (-) | - (-) | - |
| 運 輸 ・ 通 信 業 | 33,796 (0.6%) | 37,623 (0.7%) | △ 3,827 |
| 金 融 ・ 保 険 業 | 373,265 (7.1%) | 372,736 (7.0%) | 529 |
| 卸 売 ・ 小 売 ・ サ ー ビ ス 業 ・ 飲 食 業 | 183,708 (3.5%) | 171,890 (3.2%) | 11,818 |
| 地 方 公 共 団 体 | - (-) | - (-) | 0 |
| 非 営 利 法 人 | - (-) | - (-) | - |
| そ の 他 | 4,003,385 (75.6%) | 4,078,152 (76.3%) | △ 74,767 |
| 合 計 | 5,297,603 (100.0%) | 5,341,956 (100.0%) | △ 44,353 |

(注) () 内は構成比（貸出金全体に対する割合）です。

⑦ 主要な農業関係の貸出金残高

1) 営農類型別

(単位：千円)

| 種 類 | 4年度 | 3年度 | 増 減 |
|----------|---------|---------|--------|
| 農 業 | - | - | - |
| 穀作 | 126,132 | 100,974 | 25,158 |
| 野菜・園芸 | - | - | - |
| 果樹・樹園農業 | - | - | - |
| 工芸作物 | - | - | - |
| 養豚・肉牛・酪農 | - | - | - |
| 養鶏・養卵 | - | - | - |
| 養蚕 | - | - | - |
| その他農業 | 726,150 | 723,419 | 2,731 |
| 農業関連団体等 | - | - | - |
| 合 計 | 852,282 | 824,393 | 27,889 |

(注) 1. 農業関係の貸出金とは、農業者、農業法人および農業関連団体等に対する農業生産・農業経営に必要な資金や、農産物の生産・加工・流通に係る事業に必要な資金等が該当します。

なお、上記⑥の貸出金の業種別残高の「農業」は、農業者や農業法人等に対する貸出金の残高です。

2. 「その他農業」には、複合経営で主たる業種が明確に位置づけられない者、農業サービス業、農業所得が従となる農業者が含まれています。

3. 「農業関連団体等」には、JAや全農（経済連）とその子会社等が含まれています。

2) 資金種類別

[貸出金]

(単位：千円)

| 種 類 | 4年度 | 3年度 | 増 減 |
|---------|---------|---------|---------|
| プロパー資金 | 811,783 | 782,263 | 29,520 |
| 農業制度資金 | 40,499 | 42,130 | △ 1,631 |
| 農業近代化資金 | 14,994 | 22,112 | △ 7,118 |
| その他制度資金 | 25,505 | 20,018 | 5,487 |
| 合 計 | 852,282 | 824,393 | 27,889 |

(注) 1. プロパー資金とは、当組合原資の資金を融資しているもののうち、制度資金以外のものをいいます。

2. 農業制度資金には、①地方公共団体が直接的または間接的に融資するもの、②地方公共団体が利子補給等を行うことでJAが低利で融資するもの、③日本政策金融公庫が直接融資するものがあり、ここでは①の転貸資金と②を対象としています。

3. その他制度資金には、農業経営改善促進資金（スーパーS資金）や農業経営負担軽減支援資金などが該当します。

[受託貸付金]

(単位：千円)

| 種 類 | 4年度 | 3年度 | 増 減 |
|------------|-------|-------|---------|
| 日本政策金融公庫資金 | 2,373 | 3,552 | △ 1,179 |
| そ の 他 | - | - | - |
| 合 計 | 2,373 | 3,552 | △ 1,179 |

(注) 日本政策金融公庫資金は、農業（旧農林漁業金融公庫）にかかる資金をいいます。

⑧ 農協法に基づく開示債権の状況及び金融再生法開示債権区分に基づく債権の保全状況

(単位：百万円)

| 債権区分 | | 債権額 | 保全額 | | | |
|---------------------------|-----|-------|-----|----|----|-----|
| | | | 担保 | 保証 | 引当 | 合計 |
| 破産更正債権 及びこれらに 準ずる債権 | 3年度 | 76 | 11 | 22 | 40 | 73 |
| | 4年度 | 53 | 9 | 17 | 26 | 52 |
| 危険債権 | 3年度 | 29 | - | 14 | 14 | 28 |
| | 4年度 | 61 | 3 | 22 | 33 | 58 |
| 要管理債権 | 3年度 | 38 | 4 | - | 6 | 10 |
| | 4年度 | 21 | 5 | - | - | 5 |
| 三月以上 延滞債権 | 3年度 | - | - | - | - | - |
| | 4年度 | - | - | - | - | - |
| 貸出条件 緩和債権 | 3年度 | 21 | 4 | - | - | 4 |
| | 4年度 | 21 | 5 | - | - | 5 |
| 小 計 | 3年度 | 143 | 15 | 36 | 60 | 111 |
| | 4年度 | 135 | 17 | 39 | 59 | 115 |
| 正常債権 | 3年度 | 5,203 | | | | |
| | 4年度 | 5,168 | | | | |
| 合 計 | 3年度 | 5,348 | | | | |
| | 4年度 | 5,303 | | | | |

(注) 1. 破産更生債権及びこれらに準ずる債権

破産手続開始、更生手続開始、再生手続開始の申立て等の事由により経営破綻に陥っている債務者に対する債権及びこれらに準ずる債権をいいます。

2. 危険債権

債務者が経営破綻の状態には至っていないが、財政状態及び経営成績が悪化し、契約に従った債権の元本の回収及び利息の受取りができない可能性の高い債権をいいます。

3. 要管理債権

4. 「三月以上延滞債権」と5. 「貸出条件緩和債権」の合計額をいいます。

4. 三月以上延滞債権

元本又は利息の支払が約定支払日の翌日から三月以上遅延している貸出金で、破産更生債権及びこれらに準ずる債権及び危険債権に該当しないものをいいます。

5. 貸出条件緩和債権

債務者の経営再建又は支援を図ることを目的として、金利の減免、利息の支払猶予、元本の返済猶予、債権放棄その他の債務者に有利となる取決めを行った貸出金で、破産更生債権及びこれらに準ずる債権、危険債権及び三月以上延滞債権に該当しないものをいいます。

6. 正常債権

債務者の財政状態及び経営成績に特に問題がないものとして、上記に掲げる債権以外のものに区分される債権をいいます。

< 自己査定債務者区分 >

| | | | |
|-------|---------|--------|-----------|
| 対象債権 | 信用事業総与信 | | 信用事業以外の与信 |
| | 貸出金 | その他の債権 | |
| 破綻先 | | | |
| 実質破綻先 | | | |
| 破綻懸念先 | | | |
| 要注意先 | 要管理先 | | |
| | その他要注意先 | | |
| 正常先 | | | |

- 破綻先
法的・形式的な経営破綻の事実が発生している債務者
- 実質破綻先
法的・形式的な経営破綻の事実が発生していないものの、深刻な経営難の状態にあり、再建の見通しが不明瞭であると認められる等実質的に経営破綻に陥っている債務者
- 破綻懸念先
現状経営破綻の状況にはないが、経営難の状態にあり、経営改善計画等の進捗状況が芳しくなく、今後経営破綻に陥る可能性が大きいと認められる債務者
- 要管理先
要注意先の債務者のうち当該債務者の債権の全部または一部が次に掲げる要管理先債権である債務者
 - i 3か月以上延滞債権
元金または利息の支払いが、約定支払日の翌日を起算日として3か月以上延滞している貸出債権
 - ii 貸出条件緩和債権
経済的困難に陥った債務者の再建または支援をはかり、当該債権の回収を促進すること等を目的に、債務者に有利な一定の譲歩を与える約定条件の改定等を行った貸出債権
- その他の要注意先
要管理先以外の要注意先に属する債務者
- 正常先
業況が良好、かつ、財務内容にも特段の問題がないと認められる債務者

< 金融再生法債権区分 >

| | | |
|-------------------|--------|-----------|
| 信用事業総与信 | | 信用事業以外の与信 |
| 貸出金 | その他の債権 | |
| 破産更正債権及びこれらに準ずる債権 | | |
| 危険債権 | | |
| 要管理債権 | | |
| 正常債権 | | |

- 破産更正債権及びこれらに準ずる債権
破産手続開始、更生手続開始、再生手続開始の申立て等の事由により経営破綻に陥っている債務者に対する債権及びこれらに準ずる債権
- 危険債権
債務者が経営破綻の状態には至っていないが、財政状態及び経営成績が悪化し、契約に従った債権の元本の回収及び利息の受取りができない可能性の高い債権
- 要管理債権
三月以上延滞債権及び貸出条件緩和債権（経済的困難に陥った債務者の再建又は支援を図り、当該債権の回収を促進すること等を目的に、債務者に有利な一定の譲歩を与える約定条件の改定等を行った貸出債権
- 正常債権
債務者の財政状態及び経営成績に特に問題がないものとして、同項第一号から第三号までに掲げる債権以外のものに区分される債権

< リスク管理債権 >

| | | |
|----------|--------|-----------|
| 信用事業総与信 | | 信用事業以外の与信 |
| 貸出金 | その他の債権 | |
| 破綻先債権 | | |
| 延滞債権 | | |
| 三月以上延滞債権 | | |
| 貸出条件緩和債権 | | |

- 破綻先債権
元本又は利息の支払の遅延が相当期間継続していることその他の事由により元本又は利息の取立て又は弁済の見込みがないものとして未収利息を計上しなかった貸出金（貸倒償却を行った部分を除く。以下「未収利息不計上貸出金」という。）のうち、法人税法施行令第九十六条第一項第三号のイからホまでに掲げる事由又は同項第四号に規定する事由が生じている貸出金
- 延滞債権
未収利息不計上貸出金であって、破綻先債権及び債務者の経営再建又は支援を図ることを目的として利息の支払を猶予した貸出金以外の貸出金
- 三月以上延滞債権
元本又は利息の支払が約定支払日の翌日から三月以上遅延している貸出金（破綻先債権及び延滞債権を除く）
- 貸出条件緩和債権
債務者の経営再建等を図ることを目的として、金利の減免、利息の支払猶予、元本の返済猶予、債権放棄その他の債務者に有利となる取決めを行った貸出金（破綻先債権、延滞債権及び3か月以上延滞債権を除く）

- ⑨ 元本補てん契約のある信託に係る農協法に基づく開示債権の状況
該当する取引はありません。

- ⑩ 貸倒引当金の期末残高及び期中の増減額

(単位：千円)

| 区 分 | 4年度 | | | | | 3年度 | | | | |
|---------|----------|-----------|-------|---------|----------|----------|-----------|-------|---------|----------|
| | 期首 残高 | 期中 増加額 | 期中減少額 | | 期末 残高 | 期首 残高 | 期中 増加額 | 期中減少額 | | 期末 残高 |
| | | | 目的使用 | その他 | | | | 目的使用 | その他 | |
| 一般貸倒引当金 | 27,330 | 34,953 | — | 27,330 | 34,953 | 37,647 | 27,330 | — | 37,647 | 27,330 |
| 個別貸倒引当金 | 110,043 | 128,871 | 155 | 109,888 | 128,871 | 94,401 | 110,043 | 685 | 93,716 | 110,043 |
| 合 計 | 137,373 | 163,825 | 155 | 131,364 | 163,825 | 132,049 | 137,373 | 685 | 131,364 | 137,373 |

- ⑪ 貸出金償却の額

(単位：千円)

| 項 目 | 4年度 | 3年度 |
|--------|-----|-----|
| 貸出金償却額 | 155 | 685 |

(3) 内国為替取扱実績

(単位：千件、千円)

| 種類 | | 4年度 | | 3年度 | |
|---------|----|-----------|-----------|-----------|-----------|
| | | 仕向 | 被仕向 | 仕向 | 被仕向 |
| 送金・振込為替 | 件数 | 7 | 56 | 7 | 55 |
| | 金額 | 4,266,959 | 9,592,242 | 3,937,256 | 9,524,496 |
| 代金取立為替 | 件数 | - | - | - | - |
| | 金額 | - | - | - | - |
| 雑為替 | 件数 | 1 | 0 | 1 | 0 |
| | 金額 | 452,934 | 13,953 | 483,335 | 26,719 |
| 合計 | 件数 | 8 | 56 | 8 | 56 |
| | 金額 | 4,719,893 | 9,606,196 | 4,420,592 | 9,551,215 |

(4) 有価証券に関する指標

① 種類別有価証券平均残高

(単位：千円)

| 種類 | 4年度 | 3年度 | 増減 |
|--------|---------|---------|----|
| 国債 | - | - | - |
| 地方債 | - | - | - |
| 政府保証債 | - | - | - |
| 金融債 | - | - | - |
| 短期社債 | - | - | - |
| 社債 | - | - | - |
| 株式 | - | - | - |
| その他の証券 | 100,000 | 100,000 | - |
| 合計 | 100,000 | 100,000 | - |

② 商品有価証券種類別平均残高

該当する取引はありません。

③ 有価証券残存期間別残高

(単位：千円)

| 種 類 | 1年以下 | 1年超3年 以下 | 3年超 | 5年超 | 7年超 | 10年超 | 期間の定 めのない もの | 合 計 |
|-------------|------|-------------|------|------|-------|------|--------------------|---------|
| | | | 5年以下 | 7年以下 | 10年以下 | | | |
| 4年度 | | | | | | | | |
| 国 債 | - | - | - | - | - | - | - | - |
| 地 方 債 | - | - | - | - | - | - | - | - |
| 政 府 保 証 債 | - | - | - | - | - | - | - | - |
| 金 融 債 | - | - | - | - | - | - | - | - |
| 短 期 社 債 | - | - | - | - | - | - | - | - |
| 社 債 | - | - | - | - | - | - | - | - |
| 株 式 | - | - | - | - | - | - | - | - |
| そ の 他 の 証 券 | - | - | - | - | - | - | 100,000 | 100,000 |
| 3年度 | | | | | | | | |
| 国 債 | - | - | - | - | - | - | - | - |
| 地 方 債 | - | - | - | - | - | - | - | - |
| 政 府 保 証 債 | - | - | - | - | - | - | - | - |
| 金 融 債 | - | - | - | - | - | - | - | - |
| 短 期 社 債 | - | - | - | - | - | - | - | - |
| 社 債 | - | - | - | - | - | - | - | - |
| 株 式 | - | - | - | - | - | - | - | - |
| そ の 他 の 証 券 | - | - | - | - | - | - | 100,000 | 100,000 |

(5) 有価証券等の時価情報等

① 有価証券の時価情報

該当する取引はありません。

② 金銭の信託の時価情報

該当する取引はありません。

③ デリバティブ取引、金融等デリバティブ取引、有価証券関連店頭デリバティブ取引

該当する取引はありません。

2. 共済取扱実績

(1) 長期共済新契約高・長期共済保有高

(単位：千円)

| 種 類 | | 4年度 | | 3年度 | | |
|-------------|-------------|------------|------------|------------|------------|------------|
| | | 新契約高 | 保有高 | 新契約高 | 保有高 | |
| 生 命 系 | 終 身 共 済 | 98,987 | 21,729,052 | 214,050 | 22,982,302 | |
| | 定 期 生 命 共 済 | 615,900 | 1,133,400 | 767,600 | 1,259,600 | |
| | 養 老 生 命 共 済 | | 75,500 | 12,960,034 | 153,600 | 14,382,140 |
| | | こ ども 共 済 | 26,500 | 2,877,000 | 63,600 | 3,168,000 |
| | 医 療 共 済 | 4,000 | 641,500 | 5,000 | 668,000 | |
| | が ん 共 済 | — | 113,000 | — | 114,000 | |
| | 定 期 医 療 共 済 | — | 1,159,000 | — | 1,206,100 | |
| | 介 護 共 済 | 1,925 | 154,863 | 14,100 | 153,924 | |
| | 年 金 共 済 | — | 10,000 | — | 10,000 | |
| 建 物 更 生 共 済 | 2,814,900 | 53,760,209 | 2,705,300 | 54,629,373 | | |
| 合 計 | 3,611,212 | 91,661,059 | 3,859,650 | 95,405,441 | | |

(注) 「種類」欄は主たる共済種類ごとに記載し、金額は当該共済種類ごとに保障金額（生命系共済は死亡保障の金額（付加された定期特約金額等を含む））を記載しています。

(2) 医療系共済の共済金額保有高

(単位：千円)

| 種 類 | | 4年度 | | 3年度 | |
|-------------|----|--------|-----|--------|-----|
| | | 新契約高 | 保有高 | 新契約高 | 保有高 |
| 医 療 共 済 | 15 | 9,770 | 30 | 10,237 | |
| が ん 共 済 | 45 | 2,349 | 15 | 2,349 | |
| 定 期 医 療 共 済 | — | 1,426 | — | 1,482 | |
| 合 計 | 60 | 13,545 | 45 | 14,068 | |

(注) 「種類」欄は主たる共済種類ごとに記載し、金額は当該共済種類ごとに共済金額を記載しています。
 なお、同一の共済種類に主たる共済金額が複数ある場合は、新たに欄を追加して記載するとともに、共済種類ごとの合計欄を記載しています。

(3) 介護系その他の共済の共済金額保有高

(単位：千円)

| 種 類 | | 4年度 | | 3年度 | |
|-----------------|---------|---------|---------|---------|-----|
| | | 新契約高 | 保有高 | 新契約高 | 保有高 |
| 介 護 共 済 | 2,000 | 304,707 | 83,663 | 350,707 | |
| 認 知 症 共 済 | 48,300 | 48,300 | — | — | |
| 生活障害共済（一時金型） | 163,300 | 280,800 | 686,200 | 751,200 | |
| 生活障害共済（定期年金型） | 20,400 | 18,400 | 4,800 | 4,800 | |
| 特 定 重 度 疾 病 共 済 | 159,600 | 272,600 | 301,400 | 388,400 | |

(注) 「種類」欄は主たる共済種類ごとに記載し、金額は当該共済種類ごとに共済金額を記載しています。

(4) 年金共済の年金保有高

(単位：千円)

| 種 類 | 4年度 | | 3年度 | |
|-----------|-------|---------|--------|---------|
| | 新契約高 | 保有高 | 新契約高 | 保有高 |
| 年 金 開 始 前 | 4,537 | 204,023 | 16,882 | 213,384 |
| 年 金 開 始 後 | - | 52,643 | - | 53,336 |
| 合 計 | 4,537 | 256,667 | 16,882 | 266,721 |

(注) 金額は、年金年額を記載しています。

(5) 短期共済新契約高

(単位：千円)

| 種 類 | 4年度 | | 3年度 | |
|-----------------|------------|---------|------------|---------|
| | 金額 | 掛金 | 金額 | 掛金 |
| 火 災 共 済 | 5,389,140 | 6,587 | 5,251,180 | 6,408 |
| 自 動 車 共 済 | | 288,767 | | 298,271 |
| 傷 害 共 済 | 18,867,000 | 1,977 | 13,966,000 | 1,598 |
| 団 体 定 期 生 命 共 済 | - | - | - | - |
| 定 額 定 期 生 命 共 済 | - | - | - | - |
| 賠 償 責 任 共 済 | | 238 | | 229 |
| 自 賠 責 共 済 | | 92,542 | | 100,473 |
| 合 計 | | 390,113 | | 406,981 |

(注) 「種類」欄は主たる共済種類ごとに記載し、金額は当該共済種類ごとに保障金額（死亡保障又は火災保障を伴わない共済の金額欄は斜線。）を記載しています。

3. 農業・生活その他事業取扱実績

(1) 購買事業取扱実績

①買取購買品

(単位：千円)

| 種 類 | | 4年度 | 3年度 | |
|------------------|-------------|-----------|-----------|---------|
| | | 取扱高 | 取扱高 | |
| 生 産 資 材 | 肥 料 | 376,155 | 249,644 | |
| | 農 薬 | 279,002 | 267,855 | |
| | 飼 料 | 1,098 | 1,277 | |
| | 農 業 機 械 | 308,722 | 371,325 | |
| | 自 動 車 | 180 | 1,335 | |
| | 燃 料 | 528,460 | 534,166 | |
| | 包 装 資 材 | 52,145 | 56,767 | |
| | 保 温 資 材 | 14,239 | 18,094 | |
| | そ の 他 | 182,393 | 187,620 | |
| | 計 | 1,742,398 | 1,688,083 | |
| 生 活 資 材 | 食 品 | 米 | 6,239 | 3,606 |
| | | 生 鮮 食 品 | 48,603 | 51,251 |
| | | 一 般 食 品 | 142,705 | 134,651 |
| | 衣 料 品 | 4,198 | 4,087 | |
| | 耐 久 消 費 財 | 2,712 | 6,689 | |
| | 家 庭 燃 料 | 119,886 | 124,040 | |
| | そ の 他 | 39,193 | 35,639 | |
| | (仕 出 し 等) | (133,729) | (125,270) | |
| | 計 | 363,540 | 359,964 | |
| 合 計 | 2,105,938 | 2,048,048 | | |

(注) 当期取扱高は総額で表示しており、損益計算書においては純額で購買手数料として表示しています。

(2) 販売事業取扱実績

①受託販売品

(単位：千円)

| 種 類 | 4年度 | 3年度 |
|--------|-----------|-----------|
| | 取扱高 | 取扱高 |
| 米 | 3,738,740 | 4,732,127 |
| 麦・豆・雑穀 | 23,805 | 37,328 |
| 野 菜 | 232,788 | 245,904 |
| 果 実 | 33,411 | 23,485 |
| 花き・花木 | 95,558 | 91,551 |
| 畜 産 物 | 28,360 | 30,331 |
| そ の 他 | 16,470 | 15,838 |
| 合 計 | 4,169,132 | 5,176,563 |

(注) 当期取扱高は総額で表示しており、損益計算書においては純額で販売手数料として表示しています。

②買取販売品

(単位：千円)

| 種 類 | 4年度 | 3年度 |
|-----|-----|-----|
| | 取扱高 | 取扱高 |
| 米 | - | - |
| 合 計 | - | - |

(3) 保管事業取扱実績

(単位：千円)

| 項 目 | | 4年度 | 3年度 |
|-----|-------------|--------|--------|
| 収 | 保 管 料 | 74,300 | 73,305 |
| | 荷 役 料 | 11,494 | 12,165 |
| 益 | 計 | 85,794 | 85,471 |
| 費 | 保 管 労 務 費 | 15,180 | 15,622 |
| | そ の 他 の 費 用 | 8,374 | 8,229 |
| 用 | 計 | 23,554 | 23,851 |
| 差 引 | | 62,240 | 61,619 |

(4) 利用事業取扱実績

(単位：千円)

| 項 目 | | 4年度 | 3年度 |
|-----|---------------|---------|---------|
| 収 | カントリーエレベーター | 90,526 | 107,920 |
| | 大 豆 | 6,215 | 10,060 |
| | 選 果 場 | 18,454 | 20,876 |
| | 直 売 所 | 259,091 | 227,283 |
| | その他 (コイン精米機等) | 6,526 | 6,818 |
| 益 | 計 | 380,814 | 372,958 |
| 費 | カントリーエレベーター | 62,510 | 52,958 |
| | 大 豆 | 3,412 | 3,945 |
| | 選 果 場 | 10,821 | 12,041 |
| | 直 売 所 | 215,817 | 189,200 |
| | その他 (コイン精米機等) | 490 | 509 |
| 用 | 計 | 293,051 | 258,655 |
| 差 引 | | 87,762 | 114,303 |

(5) 加工事業取扱実績

(単位：千円)

| 項 目 | | 4年度 | 3年度 |
|-----|---------|-------|-------|
| 収 | 加 工 収 益 | 3,261 | 2,905 |
| | 計 | 3,261 | 2,905 |
| 費 | 加 工 費 用 | 2,040 | 808 |
| | 計 | 2,040 | 808 |
| 差 引 | | 1,221 | 2,097 |

(6) 介護事業取扱実績

(単位：千円)

| 項 目 | | 4年度 | 3年度 |
|-----|----------|--------|--------|
| 収 益 | 訪問介護収益 | 14,219 | 17,714 |
| | 居宅介護支援収益 | 28,293 | 27,970 |
| | そ の 他 | 46,419 | 37,496 |
| | 計 | 88,933 | 83,181 |
| 費 用 | 介護労務費 | 2,955 | 3,490 |
| | 介 護 雑 費 | 1,247 | 1,686 |
| | そ の 他 | 11,148 | 10,980 |
| | 計 | 15,351 | 16,156 |

(7) 漬物販売事業取扱実績

(単位：千円)

| 項 目 | | 4年度 | 3年度 |
|-----|--|---------|---------|
| 収 益 | | 66,005 | 59,511 |
| 費 用 | | 73,370 | 69,406 |
| 計 | | △ 7,364 | △ 9,894 |

(8) 指導事業

(単位：千円)

| 項 目 | | 4年度 | 3年度 |
|-----|---------|--------|--------|
| 収 入 | 指導事業補助金 | 3,659 | 3,611 |
| | 賦課金収入 | 23,659 | 23,730 |
| | 実費収入 | 178 | 366 |
| | 計 | 27,497 | 27,708 |
| 支 出 | 指導支出 | 24,672 | 27,755 |
| | 生活文化費 | 351 | 195 |
| | 教育情報費 | 18,841 | 17,789 |
| | 計 | 43,864 | 45,740 |

IV 経営諸指標

1. 利益率

(単位：%)

| 項目 | 4年度 | 3年度 | 増減 |
|-----------|------|------|-------|
| 総資産経常利益率 | 0.19 | 0.29 | △0.10 |
| 資本経常利益率 | 2.52 | 3.86 | △1.34 |
| 総資産当期純利益率 | 0.11 | 0.20 | △0.09 |
| 資本当期純利益率 | 1.47 | 2.70 | △1.23 |

- (注) 1. 総資産経常利益率＝経常利益／総資産（債務保証見返を除く）平均残高×100
2. 資本経常利益率＝経常利益／純資産勘定平均残高×100
3. 総資産当期純利益率
＝当期剰余金（税引後）／総資産（債務保証見返りを除く）平均残高×100
4. 資本当期純利益率＝当期剰余金（税引後）／純資産勘定平均残高×100

2. 貯貸率・貯証率

(単位：%)

| 区分 | | 4年度 | 3年度 | 増減 |
|-----|------|-------|-------|-------|
| 貯貸率 | 期末 | 15.31 | 15.39 | △0.08 |
| | 期中平均 | 15.13 | 15.41 | △0.28 |
| 貯証率 | 期末 | 0.28 | 0.28 | - |
| | 期中平均 | 0.28 | 0.28 | - |

- (注) 1. 貯貸率（期末）＝貸出金残高／貯金残高×100
2. 貯貸率（期中平均）＝貸出金平均残高／貯金平均残高×100
3. 貯証率（期末）＝有価証券残高／貯金残高×100
4. 貯証率（期中平均）＝有価証券平均残高／貯金平均残高×100

3. その他経営諸指標

(単位：千円)

| 項 目 | 4年度 | 3年度 |
|----------------|------------|------------|
| 信用事業関係 | | |
| 職員1人当り貯金残高 | 3,603,364 | 4,257,421 |
| 1店舗当り貯金残高 | 8,648,073 | 8,674,496 |
| 職員1人当り貸出金残高 | 697,053 | 905,416 |
| 1店舗当り貸出金残高 | 1,324,401 | 1,335,489 |
| 共済事業関係 | | |
| 職員1人当たり長期共済保有高 | 3,651,835 | 3,475,608 |
| 1店舗当り長期共済保有高 | 22,915,265 | 23,851,360 |
| 経済事業 | | |
| 職員1人当り購買品供給高 | 56,009 | 52,990 |
| 職員1人当り販売品取扱高 | 575,053 | 774,898 |
| 1店舗当り購買品供給高 | 526,485 | 512,012 |

(注) 店舗は、業務を実施している本・支所数で計算しています。

職員1人当りの表示は、期末の各事業の専任担当者である常用雇用者数により計算したものです。

V 自己資本の充実の状況

1. 自己資本の構成に関する事項

(単位：千円)

| 項目 | 4年度 | 3年度 |
|---|-----------|-----------|
| コア資本に係る基礎項目 | | |
| 普通出資又は非累積的永久優先出資に係る組員資本の額 | 2,824,881 | 2,812,783 |
| うち、出資金及び資本準備金の額 | 1,649,835 | 1,665,895 |
| うち、再評価積立金の額 | - | - |
| うち、利益剰余金の額 | 1,192,244 | 1,173,306 |
| うち、外部流出予定額(△) | 16,427 | 24,953 |
| うち、上記以外に該当するものの額 | △ 770 | △ 1,465 |
| コア資本に係る基礎項目の額に算入される引当金の合計額 | 34,953 | 27,330 |
| うち、一般貸倒引当金コア資本算入額 | 34,953 | 27,330 |
| うち、適格引当金コア資本算入額 | - | - |
| 適格旧資本調達手段の額のうち、経過措置によりコア資本に係る基礎項目の額に含まれる額 | - | - |
| うち、回転出資金の額 | - | - |
| うち、上記以外に該当するものの額 | - | - |
| 公的機関による資本の増強に関する措置を通じて発行された資本調達手段の額のうち、経過措置によりコア資本に係る基礎項目の額に含まれる額 | - | - |
| 土地再評価額と再評価直前の帳簿価額の差額の45パーセントに相当する額のうち、経過措置によりコア資本に係る基礎項目の額に含まれる額 | 10,618 | 21,255 |
| コア資本に係る基礎項目の額(イ) | 2,870,454 | 2,861,369 |
| コア資本に係る調整項目 | | |
| 無形固定資産(モーゲージ・サービシング・ライセンスに係るものを除く。)の額の合計額 | 1,369 | 1,952 |
| うち、のれんに係るものの額 | - | - |
| うち、のれん及びモーゲージ・サービシング・ライセンスに係るもの以外の額 | 1,369 | 1,952 |
| 繰延税金資産(一時差異に係るものを除く。)の額 | - | - |
| 適格引当金不足額 | - | - |
| 証券化取引に伴い増加した自己資本に相当する額 | - | - |

| | | |
|---------------------------------------|------------|------------|
| 負債の時価評価により生じた時価評価差額であって自己資本に算入される額 | - | - |
| 前払年金費用の額 | - | - |
| 自己保有普通出資等(純資産の部に計上されるものを除く。)の額 | - | - |
| 意図的に保有している他の金融機関等の対象資本調達手段の額 | - | - |
| 少数出資金融機関等の対象普通出資等の額 | - | - |
| 特定項目に係る10パーセント基準超過額 | - | - |
| うち、その他金融機関等の対象普通出資等に該当するものに関連するものの額 | - | - |
| うち、モーゲージ・サービシング・ライツに係る無形固定資産に関連するものの額 | - | - |
| うち、繰延税金資産(一時差異に係るものに限る。)に関連するものの額 | - | - |
| 特定項目に係る15パーセント基準超過額 | - | - |
| うち、その他金融機関等の対象普通出資等に該当するものに関連するものの額 | - | - |
| うち、モーゲージ・サービシング・ライツに係る無形固定資産に関連するものの額 | - | - |
| うち、繰延税金資産(一時差異に係るものに限る。)に関連するものの額 | - | - |
| コア資本に係る調整項目の額(ロ) | 1,369 | 1,952 |
| 自己資本 | | |
| 自己資本の額((イ) - (ロ)) (ハ) | 2,869,084 | 2,859,417 |
| リスク・アセット等 | | |
| 信用リスク・アセットの額の合計額 | 18,593,290 | 19,438,041 |
| うち、経過措置によりリスク・アセットの額に算入される額の合計額 | 235,975 | 236,174 |
| うち、他の金融機関等向けエクスポージャー | - | - |
| うち、土地再評価額と再評価直前の帳簿価額の差額に係るものの額 | 235,975 | 236,174 |
| うち、上記以外に該当するものの額 | - | - |
| オペレーショナル・リスク相当額の合計額を8パーセントで除して得た額 | 2,236,274 | 2,258,659 |
| 信用リスク・アセット調整額 | - | - |
| オペレーショナル・リスク相当額調整額 | - | - |

| | | |
|--------------------|------------|------------|
| リスク・アセット等の額の合計額(ニ) | 20,829,565 | 21,696,701 |
| 自己資本比率 | | |
| 自己資本比率((ハ)／(ニ)) | 13.77% | 13.17% |

(注)

1. 「農業協同組合等がその経営の健全性を判断するための基準」(平成18年金融庁・農水省告示第2号)に基づき算出しています。
2. 当JAは、信用リスク・アセット額の算出にあつては標準的手法、適格金融資産担保の適用については信用リスク削減手法の簡便手法を、オペレーショナル・リスク相当額の算出にあつては基礎的手法を採用しています。
3. 当JAが有するすべての自己資本とリスクを対比して、自己資本比率を計算しています。

2. 自己資本の充実度に関する事項

① 信用リスクに対する所要自己資本の額及び区分ごとの内訳

(単位：千円)

| 信用リスク・アセット | 4年度 | | | 3年度 | | |
|---|-------------------|----------------|-------------------------------|-------------------|----------------|-------------------------------|
| | エクスポージャー の期末残高 | リスク・アセット額 a | 所要自己資本額 $b = a \times 4\%$ | エクスポージャー の期末残高 | リスク・アセット額 a | 所要自己資本額 $b = a \times 4\%$ |
| 現金 | 309,341 | - | - | 332,051 | - | - |
| 我が国の中央政府及び 中央銀行向け | 99,990 | - | - | 99,980 | - | - |
| 外国の中央政府及び中央銀行向け | | | | | | |
| 国際決済銀行等向け | | | | | | |
| 我が国の地方公共団体向け | | | | | | |
| 外国の中央政府等以外の公 共部門向け | | | | | | |
| 国際開発銀国向け | | | | | | |
| 地方公共団体金融機構及び 我が国の政府関係機関向け | | | | | | |
| 地方三公社向け | 3,593 | 718 | 29 | 29,737 | 5,947 | 238 |
| 金融機関及び第一種金融商 品取引業者向け | 26,916,516 | 5,383,303 | 215,332 | 25,863,962 | 5,172,792 | 206,912 |
| 法人等向け | 431,144 | 431,144 | 17,246 | 434,118 | 434,118 | 17,365 |
| 中小企業等向け及び 個人向け | 872,158 | 654,118 | 26,165 | 860,018 | 645,014 | 25,801 |
| 抵当権付住宅ローン | 266,600 | 93,310 | 3,732 | 292,064 | 102,222 | 4,089 |
| 不動産取得等事業向け | | | | | | |
| 三月以上延滞等 | 55,044 | 62,130 | 2,485 | 37,759 | 37,546 | 1,502 |
| 取立未済手形 | 6,335 | 1,267 | 51 | 5,995 | 1,199 | 48 |
| 信用保証協会等保証付 | 1,681,256 | 168,125 | 6,725 | 1,661,954 | 166,195 | 6,648 |
| 株式会社地域経済活性化支 援機構等による保証付 | | | | | | |
| 共済約款貸付 | | | | | | |
| 出資等 | 3,289,415 | 7,368,555 | 294,742 | 3,293,591 | 7,372,730 | 294,909 |
| (うち出資等のエク スポージャー) | 569,989 | 569,989 | 22,800 | 574,165 | 574,165 | 22,967 |
| (うち重要な出資の エクスポージャー) | | | | | | |
| 上記以外 | 4,625,449 | 4,618,260 | 184,730 | 5,694,884 | 5,681,578 | 227,263 |
| (うち他の金融機関等 の対象資本等調達手段 のうち対象普通出資等 及びその他外部T L A C 関連調達手段に該当 するもの以外のものに 係るエクスポー ジャー) | | | | | | |
| (うち農林中央金庫又 は農業協同組合連合会 の対象資本調達手段に 係るエクスポー ジャー) | | | | | | |
| (うち特定項目のうち 調整項目に算入されな い部分に係るエク スポージャー) | | | | | | |
| (うち総株主等の議決 権の百分の十を超える 議決権を保有している 他の金融機関等に係る その他外部T L A C 関 連調達手段に関する エクスポージャー) | | | | | | |
| (うち総株主等の議決 権の百分の十を超える 議決権を保有していな い他の金融機関等に係 るその他外部T L A C 関連調達手段に係る 5%基準額を上回る部 分に係るエクスポー ジャー) | | | | | | |
| (うち上記以外のエク スポージャー) | | | | | | |

| | | | | | | |
|------------------------------|---------------------------|------------|------------|---------------------------|------------|---------|
| 証券化 | | | | | | |
| (うちSTC用件適用分) | | | | | | |
| (うち非STC適用分) | | | | | | |
| 再証券化 | | | | | | |
| リスク・ウェイトのみなし計算が適用されるエクスポージャー | | | | | | |
| (うちルックスルー方式) | | | | | | |
| (うちマンドート方式) | | | | | | |
| (うち蓋然性方式250%) | | | | | | |
| (うち蓋然性方式400%) | | | | | | |
| (うちフォールバック方式) | | | | | | |
| 経過措置によりリスク・アセットの額に算入されるものの額 | | | | | | |
| 標準的手法を適用するエクスポージャー別計 | | | | | | |
| CVAリスク相当額÷8% | | | | | | |
| 中央精算機関連連エクスポージャー | | | | | | |
| 信用リスク・アセット額の合計額 | 38,556,847 | 18,780,934 | 751,237 | 38,606,119 | 19,619,345 | 784,774 |
| オペレーショナル・リスクに対する所要自己資本の額 | オペレーショナル・リスク相当額を8%で除して得た額 | | 所要自己資本額 | オペレーショナル・リスク相当額を8%で除して得た額 | | 所要自己資本額 |
| 〈基礎的手法〉 | a | b = a × 4% | a | b = a × 4% | | |
| | 2,236,274 | 89,451 | 2,258,659 | 90,346 | | |
| 所要自己資本額計 | リスク・アセット等(分母)計 | | 所要自己資本額 | リスク・アセット等(分母)計 | | 所要自己資本額 |
| | a | b = a × 4% | a | b = a × 4% | | |
| | 20,829,565 | 833,183 | 21,696,701 | 867,868 | | |

(注)

- 「リスク・アセット額」の欄には、信用リスク削減効果適用後のリスク・アセット額を原エクスポージャーの種類ごとに記載しています。
- 「エクスポージャー」とは、リスクにさらされている資産(オフ・バランス含む)のことをいい、具体的には貸出金や有価証券等が該当します。
- 「三月以上延滞等」とは、元本又は利息の支払が約定支払日の翌日から3カ月以上延滞している債務者に係るエクスポージャー及び「金融機関向け及び第一種金融商品取引業者向け」、「法人等向け」等においてリスク・ウェイトが150%になったエクスポージャーのことです。
- 「出資等」とは、出資等エクスポージャー、重要な出資のエクスポージャーが該当します。
- 「証券化(証券化エクスポージャー)」とは、原資産にかかる信用リスクを優先劣後構造のある二以上のエクスポージャーに階層化し、その一部または全部を第三者に移転する性質を有する取引にかかるエクスポージャーのことです。
- 「経過措置によりリスク・アセットの額に算入となるもの」とは、土地再評価差額金に係る経過措置によるリスク・アセットの額および調整項目にかかる経過措置によりなお従前の例によるものとしてリスク・アセットの額に算入したものが該当します。
- 「上記以外」には、未決済取引・その他の資産(固定資産等)・間接生産参加者向け・信用リスク削除手法として用いる保証またはクレジットデリバティブの免責額が含まれます。
- 当JAでは、オペレーショナル・リスク相当額の算出にあたって、基礎的手法を採用しています。

$$\frac{\text{〈オペレーショナル・リスク相当額を8\%で除して得た額の算出方法(基礎的手法)〉}}{\text{直近3年間のうち粗利益が正の値であった年数}} \div 8\%$$

3. 信用リスクに関する事項

① 標準的手法に関する事項

当JAでは自己資本比率算出にかかる信用リスク・アセット額は告示に定める標準的手法により算出しています。また、信用リスク・アセットの算出にあたって、リスク・ウエイトの判定に当たり使用する格付等は次のとおりです。

(ア) リスク・ウエイトの判定に当たり使用する格付は、以下の適格格付機関による依頼格付のみ使用し、非依頼格付は使用しないこととしています。

| 適格格付機関 |
|----------------------------------|
| 株式会社格付投資情報センター(R&I) |
| 株式会社日本格付研究所(JCR) |
| ムーディーズ・インベスターズ・サービス・インク(Moody's) |
| S&Pグローバル・レーディング(S&P) |
| フィッチレーティングスリミテッド(Fitch) |

(注) 「リスク・ウエイト」とは、当該資産を保有するために必要な自己資本額を算出するための掛目のことです。

(イ) リスク・ウエイトの判定に当たり使用する適格格付機関の格付またはカントリー・リスク・スコアは、主に以下のとおりです。

| エクスポージャー | 適格格付機関 | カントリーリスク・スコア |
|-----------------------|----------------------------------|--------------|
| 金融機関向けエクスポージャー | | 日本貿易保険 |
| 法人等向けエクスポージャー (長期) | R&I, Moody's, JCR, S&P, Fitch | |
| 法人等向けエクスポージャー (短期) | R&I, Moody's, JCR, S&P, Fitch | |

② 信用リスクに関するエクスポージャー(地域別、業種別、残存期間別)及び三月以上延滞エクスポージャーの期末残高

(単位:千円)

| | 4年度 | | | | | 3年度 | | | | | |
|------------|----------------------------------|------------|-----------|--------------------|--------------------|----------------------------------|------------|-----------|--------------------|--------------------|--------|
| | 信用リスク に関するエ クスポー ジャーの残高 | うち貸出 金等 | うち債券 | うち店頭 デリバテ ィブ | 三月以上 | 信用リスク に関するエ クスポー ジャーの残高 | うち貸出 金等 | うち債券 | うち店頭 デリバテ ィブ | 三月以上 | |
| | | | | | 延滞エク スポー ジャー | | | | | 延滞エク スポー ジャー | |
| 国 内 | 38,437,072 | 5,266,605 | - | - | 12,858 | 38,460,616 | 5,309,591 | - | - | 37,759 | |
| 国 外 | - | - | - | - | - | - | - | - | - | - | |
| 地域別残高計 | 38,437,072 | 5,266,605 | - | - | 12,858 | 38,460,616 | 5,309,591 | - | - | 37,759 | |
| 法人 | 農 業 | 505,335 | 505,335 | - | - | - | 479,046 | 479,046 | - | - | - |
| | 林 業 | - | - | - | - | - | - | - | - | - | - |
| | 水 産 業 | - | - | - | - | - | - | - | - | - | - |
| | 製 造 業 | 1,425 | 1,425 | - | - | - | 1,530 | 1,530 | - | - | - |
| | 鉱 業 | - | - | - | - | - | - | - | - | - | - |
| | 建設・不動産業 | - | - | - | - | - | 13,179 | 13,179 | - | - | - |
| | 電気・ガス・熱供給・ 水道業 | - | - | - | - | - | - | - | - | - | - |
| | 運輸・通信業 | 10,669 | 10,669 | - | - | - | 12,002 | 12,002 | - | - | - |
| | 金融・保険業 | 24,444,829 | 372,036 | - | - | - | 22,464,943 | 372,036 | - | - | - |
| | 卸売・小売・飲食・ サービス業 | 26,077 | 26,077 | - | - | - | 28,132 | 28,132 | - | - | - |
| | 日本国政府・地方 公共団体 | - | - | - | - | - | - | - | - | - | - |
| | 上 記 以 外 | 9,184,095 | 125,472 | - | - | 12,858 | 11,175,814 | 158,182 | - | - | 37,759 |
| | 個 人 | 4,264,642 | 4,225,591 | - | - | - | 4,285,970 | 4,245,484 | - | - | - |
| そ の 他 | - | - | - | - | - | - | - | - | - | - | |
| 業種別残高計 | 38,437,072 | 5,266,605 | - | - | 12,858 | 38,460,616 | 5,309,591 | - | - | 37,759 | |
| 1年以下 | 24,186,722 | 191,039 | - | - | / | 23,257,464 | 146,363 | - | - | / | |
| 1年超3年以下 | 453,962 | 353,080 | - | - | / | 361,877 | 353,800 | - | - | / | |
| 3年超5年以下 | 517,545 | 517,545 | - | - | / | 514,597 | 514,597 | - | - | / | |
| 5年超7年以下 | 393,383 | 393,383 | - | - | / | 471,037 | 471,037 | - | - | / | |
| 7年超10年以下 | 520,540 | 520,540 | - | - | / | 453,815 | 453,815 | - | - | / | |
| 10年超 | 3,136,530 | 3,136,530 | - | - | / | 3,227,981 | 3,227,981 | - | - | / | |
| 期間の定めのないもの | 9,228,390 | 154,488 | - | - | / | 10,173,845 | 141,998 | - | - | / | |
| 残存期間別残高計 | 38,437,072 | 5,266,605 | - | - | / | 38,460,616 | 5,309,591 | - | - | / | |

(注)

- 信用リスクに関するエクスポージャーの残高には、資産(自己資本控除となるもの、リスク・ウェイトのみなし計算が適用されるエクスポージャーに該当するもの、証券化エクスポージャーに該当するものを除く)並びにオフ・バランス取引及び派生商品取引の与信相当額を含みます。
- 「貸出金等」とは、貸出金のほか、コミットメント及びその他のデリバティブ以外のオフ・バランスシート・エクスポージャーを含んでいます。「コミットメント」とは、契約した期間および融資枠の範囲内で、お客様の請求に基づき、金融機関が融資を実行する契約のことをいいます。「貸出金等」にはコミットメントの融資可能残額も含めています。
- 「店頭デリバティブ」とは、スワップ等の金融派生商品のうち相対で行われる取引のものをいいます。
- 「三月以上延滞エクスポージャー」とは、元本又は利息の支払が約定支払日の翌日から3カ月以上延滞しているエクスポージャーをいいます。

③ 貸倒引当金の期末残高及び期中の増減額

(単位：千円)

| 区 分 | 4年度 | | | | | 3年度 | | | | |
|---------|---------|---------|-------|---------|---------|--------|---------|-------|--------|---------|
| | 期首残高 | 期中増加額 | 期中減少額 | | 期末残高 | 期首残高 | 期中増加額 | 期中減少額 | | 期末残高 |
| | | | 目的使用 | その他 | | | | 目的使用 | その他 | |
| 一般貸倒引当金 | 27,330 | 34,953 | — | 27,330 | 34,953 | 37,647 | 27,330 | — | 37,647 | 27,330 |
| 個別貸倒引当金 | 110,043 | 128,871 | 155 | 109,888 | 128,871 | 94,401 | 110,043 | 685 | 93,716 | 110,043 |

④ 業種別の個別貸倒引当金の期末残高・期中増減額及び貸出金償却の額

(単位：千円)

| 区 分 | 4年度 | | | | | | 3年度 | | | | | |
|--------|----------------|---------|-------|---------|---------|-------|--------|---------|-------|--------|---------|-------|
| | 期首残高 | 期中増加額 | 期中減少額 | | 期末残高 | 貸出金償却 | 期首残高 | 期中増加額 | 期中減少額 | | 期末残高 | 貸出金償却 |
| | | | 目的使用 | その他 | | | | | 目的使用 | その他 | | |
| 国 内 | 110,043 | 128,871 | 155 | 109,888 | 128,871 | | 94,401 | 110,043 | 685 | 93,716 | 110,043 | |
| 国 外 | — | — | — | — | — | | — | — | — | — | — | |
| 地域別残高計 | 110,043 | 128,871 | 155 | 109,888 | 128,871 | | 94,401 | 110,043 | 685 | 93,716 | 110,043 | |
| 法人 | 農 業 | — | — | — | — | — | — | — | — | — | — | — |
| | 林 業 | — | — | — | — | — | — | — | — | — | — | — |
| | 水 産 業 | — | — | — | — | — | — | — | — | — | — | — |
| | 製 造 業 | — | — | — | — | — | — | — | — | — | — | — |
| | 鉱 業 | — | — | — | — | — | — | — | — | — | — | — |
| | 建設・不動産業 | — | — | — | — | — | — | — | — | — | — | — |
| | 電気・ガス・熱供給・水道業 | — | — | — | — | — | — | — | — | — | — | — |
| | 運輸・通信業 | — | — | — | — | — | — | — | — | — | — | — |
| | 金融・保険業 | — | — | — | — | — | — | — | — | — | — | — |
| | 卸売・小売・飲食・サービス業 | — | — | — | — | — | — | — | — | — | — | — |
| | 上 記 以 外 | — | — | — | — | — | — | — | — | — | — | — |
| 個 人 | 110,043 | 128,871 | 155 | 109,888 | 128,871 | — | 94,401 | 110,043 | 685 | 93,716 | 110,043 | — |
| 業種別計 | 110,043 | 128,871 | 155 | 109,888 | 128,871 | — | 94,401 | 110,043 | 685 | 93,716 | 110,043 | — |

⑤ 信用リスク削除効果勘案後の残高及びリスク・ウエイト1250%を適用する残高

(単位：千円)

| | | 4年度 | | | 3年度 | | |
|--------------------------------|--------------|-----------|------------|------------|-----------|------------|------------|
| | | 格付あり | 格付なし | 計 | 格付あり | 格付なし | 計 |
| 信用リ スク削 減効果 勘案後 残高 | リスク・ウエイト0% | — | — | — | — | — | — |
| | リスク・ウエイト2% | — | — | — | — | — | — |
| | リスク・ウエイト4% | — | — | — | — | — | — |
| | リスク・ウエイト10% | — | 166,136 | 166,136 | — | 163,312 | 163,312 |
| | リスク・ウエイト20% | — | 5,385,289 | 5,385,289 | — | 5,179,939 | 5,179,939 |
| | リスク・ウエイト35% | — | 93,210 | 93,210 | — | 101,975 | 101,975 |
| | リスク・ウエイト50% | — | — | — | — | — | — |
| | リスク・ウエイト75% | — | 538,474 | 538,474 | — | 537,263 | 537,263 |
| | リスク・ウエイト100% | — | 5,551,929 | 5,551,929 | — | 6,622,084 | 6,622,084 |
| | リスク・ウエイト150% | — | 59,684 | 59,684 | — | 34,899 | 34,899 |
| リスク・ウエイト250% | — | 6,798,566 | 6,798,566 | — | 6,798,565 | 6,798,565 | |
| その他 | — | — | — | — | — | — | |
| リスク・ウエイト1250% | | — | — | — | — | — | — |
| 計 | | — | 18,593,290 | 18,593,290 | — | 19,438,041 | 19,438,041 |

(注)

1. 信用リスクに関するエクスポージャーの残高には、資産（自己資本控除となるもの、リスク・ウエイトのみなし計算が適用されるエクスポージャーに該当するもの、証券化エクスポージャーに該当するものを除く）並びにオフ・バランス取引及び派生商品取引の与信相当額を含みます。
2. 「格付あり」にはエクスポージャーのリスク・ウエイト判定において格付を使用しているもの、「格付なし」にはエクスポージャーのリスク・ウエイト判定において格付を使用していないものを記載しています。なお、格付は適格格付機関による依頼格付のみ使用しています。
3. 経過措置によってリスク・ウエイトを変更したエクスポージャーについては、経過措置適用後のリスク・ウエイトによって集計しています。また、経過措置によってリスク・アセットを算入したものについても集計の対象としています。
4. 1250%には、非同時決算取引に係るもの、信用リスク削減手法として用いる保証又はクレジット・デリバティブの免責額に係るもの、重要な出資に係るエクスポージャーなどリスク・ウエイト1250%を適用したエクスポージャーがあります。

4. 信用リスク削減手法に関する事項

① 信用リスク削減手法に関するリスク管理の方針及び手続の概要

「信用リスク削減手法」とは、自己資本比率算出における信用リスク・アセット額の算出において、エクスポージャーに対して一定の要件を満たす担保や保証等が設定されている場合に、エクスポージャーのリスク・ウエイトに代えて、担保や保証人に対するリスク・ウエイトを適用するなど信用リスク・アセット額を軽減する方法です。

当JAでは、信用リスク削減手法を「自己資本比率算出要領」にて定めています。

信用リスク削減手法として、「適格金融資産担保」、「保証」、「貸出金と自組合貯金の相殺」を適用しています。

適格金融資産担保付取引とは、エクスポージャーの信用リスクの全部または一部が、取引相手または取引相手のために第三者が提供する適格金融資産担保によって削減されている取引をいいます。当JAでは、適格金融資産担保取引について信用リスク削減手法の簡便手法を用いています。

保証については、被保証債権の債務者よりも低いリスク・ウエイトが適用される中央政府等、我が国の地方公共団体、地方公共団体金融機構、我が国の政府関係機関、外国の中央政府以外の公共部門、国際開発銀行、及び金融機関または第一種金融商品取引業者、これら以外の主体で長期格付がA-またはA3以上の格付を付与しているものを適格保証人とし、エクスポージャーのうち適格保証人に保証された被保証部分について、被保証債権のリスク・ウエイトに代えて、保証人のリスク・ウエイトを適用しています。

ただし、証券化エクスポージャーについては、これら以外の主体で保証提供時に長期格付がA-またはA3以上で、算定基準日に長期格付がBBB-またはBaa3以上の格付を付与しているものを適格保証人とし、エクスポージャーのうち適格保証人に保証された被保証部分について、被保証債権のリスク・ウエイトに代えて、保証人のリスク・ウエイトを適用しています。

貸出金と自組合貯金の相殺については、①取引相手の債務超過、破産手続開始の決定その他これらに類する事由にかかわらず、貸出金と自組合貯金の相殺が法的に有効であることを示す十分な根拠を有していること、②同一の取引相手との間で相殺契約下にある貸出金と自組合貯金をいずれの時点においても特定することができること、③自組合貯金が継続されないリスクが監視及び管理されていること、④貸出金と自組合貯金の相殺後の額が、監視および管理されていること、の条件をすべて満たす場合に、相殺契約下にある貸出金と自組合貯金の相殺後の額を信用リスク削減手法適用後のエクスポージャー額としています。

担保に関する評価及び管理方針は、一定のルールのもと定期的に担保確認及び評価の見直しを行っています。なお、主要な担保の種類は自組合貯金です。

② 信用リスク削減手法が適用されたエクスポージャーの額 (単位：千円)

| 区 分 | 4 年度 | | 3 年度 | |
|---------------------------|--------------|---------|--------------|---------|
| | 適格金融 資産担保 | 保証 | 適格金融 資産担保 | 保証 |
| 地方公共団体金融機構向け | — | — | — | — |
| 我が国の政府関係機関向け | — | — | — | — |
| 地方三公社向け | — | — | — | — |
| 金融機関向け及び第一種金融商品取引 業者向け | — | — | — | — |
| 法人等向け | — | — | — | — |
| 中小企業等向け及び個人向け | 7,324 | 390,543 | 7,387 | 359,475 |
| 抵当権住宅ローン | — | — | — | — |
| 不動産取得等事業向け | — | — | — | — |
| 三月以上延滞等 | — | — | — | — |
| 証券化 | — | — | — | — |
| 中央清算機関関連 | — | — | — | — |
| 上記以外 | — | 31,416 | 902 | 29,247 |
| 合 計 | 7,324 | 421,960 | 8,290 | 388,722 |

(注)

- 「エクスポージャー」とは、リスクにさらされている資産(オフ・バランスを含む)のことをい
い、主なものとしては貸出金や有価証券等が該当します。
- 「三月以上延滞等」とは、元本又は利息の支払が約定支払日の翌日から3か月以上延滞して
いる債務者に係るエクスポージャー及び「金融機関向け及び第一種金融商品取引業者向け」「法人
等向け」等においてリスク・ウェイトが150%になったエクスポージャーのことです。
- 「証券化(証券化エクスポージャー)」とは、原資産にかかる信用リスクを優先劣後構造のある
二以上のエクスポージャーに階層化し、その一部または全部を第三者に移転する性質を有する取
引にかかるエクスポージャーのことです。
- 「上記以外」には、現金・外国の中央政府及び中央銀行向け・国際決済銀行等向け・外国の中
央政府等以外の公共部門向け・国際開発銀行向け・取立未済手形・未決済取引・その他の資産
(固定資産等)が含まれます。

5. 派生商品取引及び長期決済期間取引の取引相手のリスクに関する事項

該当する取引はありません。

6. 証券化エクスポージャーに関する事項

該当する取引はありません。

7. 出資その他これに類するエクスポージャーに関する事項

① 出資その他これに類するエクスポージャーに関するリスク管理の方針及び手続の概要

「出資その他これに類するエクスポージャー」とは貸借対照表上の有価証券勘定及び外部出資勘定の株式又は出資として計上されているものであり、当JAにおいては、これらを①子会社および関連会社株式、②その他有価証券、③系統及び系統外出資に区分して管理しています。

①子会社および関連会社については、経営上も密接な連携を図ることにより、当JAの事業のより効率的運営を目的として、株式を保有しています。これらの会社の経営については毎期の決算書類の分析の他、毎月定期的な連絡会議を行う等適切な業務把握に努めています。

②その他の有価証券については中長期的な運用目的で保有するものであり、適切な市場リスクの把握およびコントロールに努めています。具体的には、市場動向や経済見通しなどの投資環境分析及びポートフォリオの状況やALMなどを考慮し、理事会で運用方針を定めるとともに経営層で構成するALM委員会を定期的を開催して、日常的な情報交換及び意思決定を行っています。運用部門は理事会で決定した運用方針及びALM委員会で決定された取引方針などにに基づき、有価証券の売買やリスクヘッジを行っています。運用部門が行った取引については企画管理部門が適切な執行を行っているかどうかチェックし定期的にリスク量の測定を行い経営層に報告しています。

③系統出資については、会員としての総会等への参画を通じた経営概況の監督に加え、日常的な協議を通じた連合会等の財務健全化を求めており、系統外出資についても同様の対応を行っています。

なお、これらの出資その他これに類するエクスポージャーの評価等については、①その他有価証券については時価評価を行った上で、取得原価との評価差額については、「その他有価証券評価差額金」として純資産の部に計上しています。②系統および系統外出資については、取得原価を記載し、毀損の状況に応じて外部出資等損失引当金を設定しています。また、評価等重要な会計方針の変更等があれば、注記表にその旨記載することとしています。

② 出資その他これに類するエクスポージャーの貸借対照表計上額及び時価
(単位：千円)

| | 4年度 | | 3年度 | |
|-----|-----------|-----------|-----------|-----------|
| | 貸借対照表計上額 | 時価評価額 | 貸借対照表計上額 | 時価評価額 |
| 上 場 | — | — | — | — |
| 非上場 | 2,917,379 | 2,917,379 | 2,921,555 | 2,921,555 |
| 合 計 | 2,917,379 | 2,917,379 | 2,921,555 | 2,921,555 |

③ 出資その他これに類するエクスポージャーの売却及び償却に伴う損益
(単位：千円)

| 4年度 | | | 3年度 | | |
|-----|-----|-----|-----|-----|-----|
| 売却益 | 売却損 | 償却額 | 売却益 | 売却損 | 償却額 |
| — | — | — | — | — | — |

④ 貸借対照表で認識され、損益計算書で認識されない評価損益の額
(保有目的区分をその他有価証券としている株式・出資の評価損益等)
(単位：千円)

| 4年度 | | 3年度 | |
|-----|-----|-----|-----|
| 評価益 | 評価損 | 評価益 | 評価損 |
| — | 10 | — | 20 |

⑤ 貸借対照表及び損益計算書で認識されない評価損益の額
(子会社・関連会社株式の評価損益等)
(単位：千円)

| 4年度 | | 3年度 | |
|-----|-----|-----|-----|
| 評価益 | 評価損 | 評価益 | 評価損 |
| | なし | | |

8. リスク・ウェイトのみなし計算が適用されるエクスポージャーに関する事項

該当する取引はありません。

9. 金利リスクに関する事項

① 金利リスクの算定手法の概要

金利リスクとは、金利変動に伴い損失を被るリスクで、資産と負債の金利又は期間のミスマッチが存在する中で金利が変動することにより、利益が減少ないし損失を被るリスクをいいます。

当JAでは、金利リスク量を計算する際の基本的な事項を「金利リスク量計算要領」に、またリスク情報の管理・報告にかかる事項を「余裕金運用等にかかるリスク管理手続」に定め、適切なリスクコントロールに努めています。具体的な金利リスクの算定方法、管理方法は以下のとおりです。

◇リスク管理の方針および手続の概要

- ・リスク管理および計測の対象とする金利リスクの考え方および範囲に関する説明

当JAでは、金利リスクを重要なリスクの一つとして認識し、適切な管理体制のもとで他の市場リスクと一体的に管理をしています。金利リスクのうち銀行勘定の金利リスク（IRRBB）については、個別の管理指標の設定やモニタリング体制の整備などにより厳正な管理に努めています。

- ・リスク管理およびリスクの削減の方針に関する説明

当JAは、リスク管理委員会のもと、自己資本に対するIRRBBの比率の管理や収支シミュレーションの分析などを行いリスク削減に努めています。

- ・金利リスク計測の頻度

毎月末を基準日として、月次でIRRBBを計測しています。

- ・ヘッジ等金利リスクの削減手法に関する説明

当JAは、金利スワップ等のヘッジ手段を活用し金利リスクの削減に努めています。また、金利リスクに対するヘッジ会計の方法は、「銀行業における金融商品会計基準適用に関する会計上および監査上の取扱い」（日本公認会計士協会）に規定する繰延ヘッジに依っています。

◇金利リスクの算定手法の概要

- ・当JAでは、市場金利が上下に0.2%変動した時（ただし0%を下限）に発生する経済価値の変化額（低下額）を金利リスク量として毎月算出しています。

- ・流動性貯金に割り当てられた金利改定の平均満期

要求払貯金の金利リスク量は、明確な金利改定間隔がなく、貯金者の要求によって随時払い出される要求払貯金のうち、引き出されることなく長期間金融機関に滞留する貯金をコア貯金と定義し、①過去5年の最低残高、②過去5年の最大年間流出量を現残高から差し引いた残高、③現残高の50%相当額のうち、最小の額を上限とし、0

～5年の期間に均等に振り分けて（平均残存2.5年）リスク量を算定しています。

流動性貯金に割り当てられた金利改定の平均満期は1.25年です。

- ・流動性貯金に割り当てられた最長の金利改定満期
流動性に割り当てられた最長の金利改定満期は5年です。
- ・流動性貯金への満期の割り当て方法(コア貯金モデル等)およびその前提
流動性貯金への満期の割り当て方法については、金融庁が定める保守的な前提を採用しています。
- ・固定金利貸出の期限前返済や定期貯金の早期解約に関する前提
固定金利貸出の期限前返済や定期貯金の早期解約について考慮していません。
- ・複数の通貨の集計方法およびその前提
通貨別に算出した金利リスクの正値を合算しています。通貨間の相関等は考慮していません。
- ・スプレッドに関する前提(計算にあたって割引金利やキャッシュ・フローに含めるかどうか)
一定の前提を置いたスプレッドを考慮してキャッシュ・フローを展開しています。なお、当該スプレッドは金利変動ショックの設定上は不変としています。
- ・内部モデルの使用等、 $\Delta E V E$ および $\Delta N I I$ に重大な影響を及ぼすその他の前提
内部モデルは使用していません。
- ・計測値の解釈や重要性に関するその他の説明
該当ありません。

◇ $\Delta E V E$ および $\Delta N I I$ 以外の金利リスクを計測している場合における、当該金利リスクに関する事項

- ・金利ショックに関する説明
リスク資本配賦管理としてVaRで計測する市場リスク量を算定しています。
- ・金利リスク計測の前提およびその意味(特に、農協法自己資本開示告示に基づく定量的開示の対象となる $\Delta E V E$ および $\Delta N I I$ と大きく異なる点
特段ありません。
- ・市場金利が上下に0.2%変動した時に発生する経済価値の変化額(低下額)を金利リスク量として毎月算出しています。
要求払貯金の金利リスク量は、明確な金利改定間隔がなく、貯金者の要求によって随時払い出される要求払貯金のうち、引き出されることなく長期間金融機関に滞留する貯金をコア貯金と定義し、①過去5年の最低残高、②過去5年の最大年間流出量を現残高から差し引いた残高、③現残高の50%相当額のうち、最小の額を上限とし、0～5年の期間に均等に振り分けて（平均残存2.5年）リスク量を算定しています。
- ・金利リスクは、運用勘定の金利リスク量と調達勘定の金利リスク量を相殺して算定します。

金利リスク＝運用勘定の金利リスク量＋調達勘定の金利リスク量（△）

算出した金利リスク量は毎月経営層に報告するとともに、四半期ごとにALM委員会および理事会に報告して承認を得ています。また、これらの情報を踏まえ、四半期ごとに運用方針を策定しています。

② 金利リスクに関する事項

（単位：百万円）

| IRRBB 1：金利リスク | | | | | |
|---------------|-----------|-------|-----|-------|-----|
| 項番 | | △EVE | | △NII | |
| | | 当期末 | 前期末 | 当期末 | 前期末 |
| 1 | 上方パラレルシフト | - | - | 78 | 78 |
| 2 | 下方パラレルシフト | - | - | - | - |
| 3 | スティープ化 | 27 | 43 | | |
| 4 | フラット化 | - | - | | |
| 5 | 短期金利上昇 | - | - | | |
| 6 | 短期金利低下 | 30 | - | | |
| 7 | 最大値 | 30 | 43 | 78 | 78 |
| | | 当期末 | | 前期末 | |
| 8 | 自己資本の額 | 2,869 | | 2,859 | |

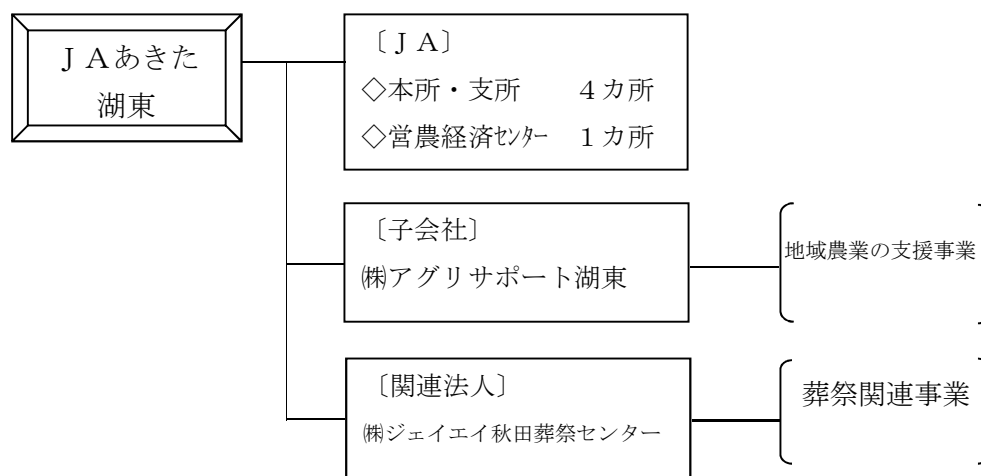
VI 連結情報

1. グループの概況

(1) グループの事業系統図

J Aあきた湖東のグループは、当 J A、子会社 1 社、関連法人 1 社で構成されています。

このうち、当年度及び前年度において連結自己資本比率を算出する対象となる連結子会社は 1 社です。なお、連結自己資本比率を算出する対象となる連結グループと、連結財務諸表規則に基づき連結の範囲に含まれる会社に、相違はありません。



(2) 子会社等の状況

(単位：千円、%)

| 名称 | 主たる営業所 又は事務所の 所在地 | 事業の内容 | 設立 年月日 | 資本金又は 出資金 | 当 J A の 議決権比率 | 他の子会社等 の議決権比率 |
|--------------------|-------------------------|---------------|------------------|--------------|------------------|------------------|
| ㈱アグリ サポート湖東 | 潟上市飯田川 飯塚中谷地 55 | 地域農業の 支援事業 | 平成 25 年 8 月 2 日 | 30,000 | 61.4 | — |
| ㈱ジェイエイ秋 田葬祭センター | 秋田市寺内字 大小路 207-28 | 葬祭業 | 平成 12 年 10 月 1 日 | 46,700 | 19.7 | — |

(3) 連結事業概況 (令和4年度)

◇ 連結事業の概況

① 事業の概況

令和4年度の当JAの連結決算は、子会社を連結しております。

連結決算の内容は、連結経常収益 76,927 千円、連結当期剰余金 45,679 千円、連結純資産 2,979,695 千円、連結総資産 38,442,298 千円で、連結自己資本比率は 13.82%となりました。

② 連結子会社等の事業概況

株式会社 アグリサポート湖東

(1) 耕作部門

令和4年度は作付面積が前年度同様の水稻 24.8ha、ねぎ 1.2ha を主体とした事業を展開しました。

水稻が天候不順による減収が大きく影響して、収入保険金を見込んでも事業利益が 158 千円の赤字を計上しました。

(2) 加工部門

令和4年度は、ウィズコロナでの環境変化に加え、物価高騰と相次ぐ食品の値上げが家庭内消費量の落ち込みに助長した環境ではありましたが、JAが製造する安全安心な旬の商品づくりに努めた結果、県内量販店を中心に販売高が昨年を大きく上回り、安定的な販売に結びついております。(販売金額 65,782 千円、計画対比 108.7%、前年対比 110.9%)

今後もJA本体の生産指導とタイアップし管内の原料生産力強化を喚起し、生産者の所得向上はもとより県内の消費者に秋田の原材料を使用した郷土の漬物として受け入れられるよう精進して参りたいと考えております。

(4) 最近5年間の連結事業年度の主要な経営指標

(単位：千円、%)

| 項目 | 4年度 | 3年度 | 2年度 | 元年度 | 30年度 |
|---------------|------------|------------|------------|------------|------------|
| 連結経常収益 (事業収益) | 18,143 | 56,001 | 30,660 | 88,761 | 49,077 |
| 信用事業収益 | △13,302 | 29,451 | 6,792 | 5,413 | △10,421 |
| 共済事業収益 | 14,257 | 12,162 | 7,042 | 46,257 | 72,807 |
| 農業関連事業収益 | 144,508 | 169,808 | 118,557 | 106,728 | 31,244 |
| その他事業収益 | △127,320 | △155,420 | △101,731 | △69,637 | △44,553 |
| 連結経常利益 | 76,927 | 116,839 | 80,751 | 143,817 | 94,178 |
| 連結当期剰余金 | 45,679 | 82,047 | 56,790 | 100,037 | 50,757 |
| 連結純資産額 | 2,979,695 | 2,974,325 | 2,940,752 | 2,914,117 | 2,840,216 |
| 連結総資産額 | 38,442,298 | 38,514,889 | 38,219,246 | 36,486,544 | 35,575,625 |
| 連結自己資本比率 | 13.82 | 13.24 | 13.05 | 13.17 | 13.43 |

(注) 「連結自己資本比率」は、「農業協同組合等がその経営の健全性を判断するための基準」(平成18年金融庁・農水省告示第2号)に基づき算出しております。

(5) 連結貸借対照表

(単位：千円)

| 科 目 | 令和4年度末 | 令和3年度末 |
|--------------------|-------------------|-------------------|
| | 令和5年3月31日 現在 | 令和4年3月31日 現在 |
| (資産の部) | | |
| 1. 信用事業資産 | 31,012,365 | 30,987,867 |
| (1) 現 金 | 309,341 | 332,051 |
| (2) 預 金 | 25,372,723 | 25,271,055 |
| 系 統 預 金 | 25,286,749 | 25,199,659 |
| 系 統 外 預 金 | 85,974 | 71,395 |
| (3) 有 価 証 券 | 99,990 | 99,980 |
| 受 益 証 券 | 99,990 | 99,980 |
| (4) 貸 出 金 | 5,297,603 | 5,341,956 |
| (5) その他の信用事業資産 | 22,382 | 22,576 |
| 未 収 収 益 | 15,797 | 16,263 |
| そ の 他 の 資 産 | 6,584 | 6,313 |
| (6) 貸 倒 引 当 金 | △ 89,676 | △ 79,753 |
| 2. 共済事業資産 | 257 | 142 |
| (1) その他の共済事業資産 | 257 | 142 |
| 3. 経済事業資産 | 2,134,014 | 2,248,374 |
| (1) 経 済 事 業 未 収 金 | 931,206 | 771,478 |
| (2) 経 済 受 託 債 権 | 797,269 | 1,088,046 |
| (3) 棚 卸 資 産 | 447,670 | 409,195 |
| 購 買 品 | 408,244 | 378,525 |
| そ の 他 の 棚 卸 資 産 | 39,425 | 30,670 |
| (3) その他の経済事業資産 | 32,016 | 37,274 |
| (4) 貸 倒 引 当 金 | △ 74,148 | △ 57,620 |
| 4. 雑資産 | 125,560 | 134,850 |
| 5. 固定資産 | 2,231,247 | 2,202,427 |
| (1) 有 形 固 定 資 産 | 2,229,365 | 2,199,746 |
| 建 物 | 3,511,675 | 3,460,079 |
| 構 築 物 | 516,388 | 511,528 |
| 機 械 装 置 | 1,549,483 | 1,486,082 |
| 土 地 | 964,136 | 964,505 |
| その他の有形固定資産 | 366,200 | 328,919 |
| 減 価 償 却 累 計 額 | △ 4,678,519 | △ 4,551,369 |
| (2) 無 形 固 定 資 産 | 1,881 | 2,681 |
| 6. 外部出資 | 2,897,416 | 2,901,592 |
| (1) 外 部 出 資 | 2,897,416 | 2,901,592 |
| 系 統 出 資 | 2,746,639 | 2,750,815 |
| 系 統 外 出 資 | 141,577 | 141,577 |
| 子 会 社 等 出 資 | 9,200 | 9,200 |
| 7. 繰延税金資産 | 41,436 | 39,634 |
| 資 産 の 部 合 計 | 38,442,298 | 38,514,889 |

| 科 目 | 令和4年度末 | 令和3年度末 |
|------------------------------|-------------------|-------------------|
| | 令和5年3月31日 現在 | 令和4年3月31日 現在 |
| (負債の部) | | |
| 1. 信用事業負債 | 34,611,175 | 34,698,943 |
| (1) 貯 金 | 34,574,838 | 34,681,538 |
| (2) 借 入 金 | 2,373 | 3,552 |
| (3) その他の信用事業負債 | 33,963 | 13,851 |
| 未 払 費 用 | 1,029 | 1,800 |
| そ の 他 の 負 債 | 32,933 | 12,051 |
| 2. 共済事業負債 | 132,863 | 134,517 |
| (1) 共 済 資 金 | 68,503 | 69,083 |
| (2) 未経過共済付加収入 | 64,359 | 65,433 |
| 3. 経済事業負債 | 372,501 | 383,266 |
| (1) 経 済 事 業 未 払 金 | 130,539 | 135,814 |
| (2) 経 済 受 託 債 務 | 209,445 | 219,212 |
| (3) その他の経済事業負債 | 32,517 | 28,238 |
| 4. 雑負債 | 103,016 | 77,975 |
| (1) 未 払 法 人 税 等 | 23,135 | 16,592 |
| (2) そ の 他 の 負 債 | 79,881 | 61,382 |
| 5. 諸引当金 | 125,702 | 128,405 |
| (1) 賞 与 引 当 金 | 14,303 | 14,552 |
| (2) 退 職 給 付 引 当 金 | 82,514 | 88,818 |
| (3) 役 員 退 職 慰 労 引 当 金 | 28,884 | 25,093 |
| 6. 再評価に係る繰延税金負債 | 117,344 | 117,396 |
| 負 債 の 部 合 計 | 35,462,602 | 35,540,564 |
| (純資産の部) | | |
| 1. 組合員資本 | 2,861,073 | 2,855,567 |
| (1) 出 資 金 | 1,659,822 | 1,675,882 |
| (2) 資 本 準 備 金 | — | — |
| (3) 利 益 剰 余 金 | 1,202,020 | 1,181,149 |
| 利 益 準 備 金 | 611,482 | 591,482 |
| そ の 他 利 益 剰 余 金 | 590,538 | 589,667 |
| 環 境 施 設 整 備 積 立 金 | 360,000 | 330,000 |
| 経 営 管 理 積 立 金 | 136,000 | 136,000 |
| 当 期 未 処 分 剰 余 金 | 94,538 | 123,667 |
| (うち当期剰余金) | (45,679) | (82,047) |
| (4) 処 分 未 済 持 分 | △ 770 | △ 1,465 |
| 2. 評価・換算差額等 | 118,621 | 118,757 |
| (1) その他有価証券評価差額金 | △ 10 | △ 20 |
| (2) 土地再評価差額金 | 118,631 | 118,777 |
| 純 資 産 の 部 合 計 | 2,979,695 | 2,974,325 |
| 負 債 及 び 純 資 産 の 部 合 計 | 38,442,298 | 38,514,889 |

(6) 連結損益計算書

(単位：千円)

| 科 目 | 令和4年度 | 令和3年度 |
|----------------|---------------------------|---------------------------|
| | 自：令和4年4月1日 至：令和5年3月31日 | 自：令和3年4月1日 至：令和4年3月31日 |
| 1 事業総利益 | 1,215,753 | 1,271,740 |
| (1) 信用事業収益 | 218,421 | 243,548 |
| 資金運用収益 | 201,772 | 226,450 |
| (うち預金利息) | (105,104) | (119,171) |
| (うち貸出金利息) | (85,269) | (88,992) |
| (うちその他受入利息) | (11,398) | (18,286) |
| 役務取引等収益 | 11,781 | 12,164 |
| その他経常収益 | 4,867 | 4,933 |
| (2) 信用事業費用 | 98,072 | 88,191 |
| 資金調達費用 | 2,681 | 4,048 |
| (うち貯金利息) | (2,611) | (3,961) |
| (うち給付補填備金繰入) | (2) | (5) |
| (うち借入金利息) | (59) | (80) |
| (うちその他支払利息) | (8) | (-) |
| 役務取引等費用 | 62,250 | 64,508 |
| その他経常費用 | 33,140 | 19,635 |
| (うち貸倒引当金繰入額) | (9,923) | (-) |
| (うち貸倒引当金戻入益) | (-) | (△ 4,359) |
| 信用事業総利益 | 120,348 | 155,357 |
| (3) 共済事業収益 | 211,543 | 231,925 |
| 共済付加収入 | 193,558 | 208,476 |
| その他の収益 | 17,984 | 23,448 |
| (4) 共済事業費用 | 20,322 | 25,512 |
| 共済推進費用 | 13,027 | 14,130 |
| 共済保全費用 | 2,662 | 2,717 |
| その他の費用 | 4,633 | 8,663 |
| 共済事業総利益 | 191,220 | 206,413 |
| (5) 購買事業収益 | 2,112,133 | 2,044,783 |
| 購買品供給高 | 1,970,513 | 1,903,617 |
| 購買手数料 | 72,928 | 76,401 |
| 修理サービス料 | 29,990 | 32,548 |
| その他の収益 | 38,701 | 32,216 |
| (6) 購買事業費用 | 1,696,129 | 1,627,976 |
| 購買品供給原価 | 1,633,892 | 1,580,583 |
| 購買供給費 | 34,734 | 25,350 |
| 修理サービス費 | 2,237 | 2,442 |
| その他の費用 | 25,264 | 19,600 |
| (うち貸倒引当金繰入額) | (16,683) | (10,368) |
| (うち貸倒引当金戻入益) | (-) | (-) |
| 購買事業総利益 | 416,003 | 416,806 |
| (7) 販売事業収益 | 243,707 | 240,861 |
| 販売手数料 | 189,546 | 178,469 |
| その他の収益 | 54,161 | 62,392 |
| (8) 販売事業費用 | 3,948 | 2,430 |
| その他の費用 | 3,948 | 2,430 |
| (うち貸倒引当金繰入額) | (-) | (-) |
| (うち貸倒引当金戻入益) | (-) | (-) |
| 販売事業総利益 | 2,397,559 | 238,431 |
| (9) 保管事業収益 | 85,794 | 85,471 |
| (10) 保管事業費用 | 23,554 | 23,851 |
| 保管事業総利益 | 62,240 | 61,619 |

| 科 目 | 令和4年度 | 令和3年度 |
|---------------------|---------------------------|---------------------------|
| | 自：令和4年4月1日 至：令和5年3月31日 | 自：令和3年4月1日 至：令和4年3月31日 |
| (11) 加工事業収益 | 3,261 | 2,905 |
| (12) 加工事業費用 | 2,040 | 808 |
| 加工事業総利益 | 1,221 | 2,097 |
| (13) 利用事業収益 | 380,814 | 372,958 |
| (14) 利用事業費用 | 293,051 | 258,655 |
| 利用事業総利益 | 87,762 | 114,303 |
| (15) 介護福祉事業収益 | 88,933 | 83,181 |
| (16) 介護福祉事業費用 | 15,351 | 16,156 |
| 介護福祉事業総利益 | 73,581 | 67,025 |
| (17) 漬物販売事業収益 | 66,005 | 59,511 |
| (18) 漬物販売事業費用 | 13,081 | 13,292 |
| 漬物販売事業総利益 | 52,924 | 46,219 |
| (19) その他事業収益 | 25,201 | 17,687 |
| (20) その他事業費用 | 38,142 | 35,452 |
| その他事業総損失 | 12,941 | 17,765 |
| (21) 指導事業収入 | 27,497 | 27,708 |
| (22) 指導事業支出 | 43,864 | 45,740 |
| 指導事業収支差額 | △ 16,367 | △ 18,031 |
| 2 事業管理費 | 1,197,610 | 1,216,474 |
| (1) 人件費 | 749,072 | 772,540 |
| (2) 業務費 | 84,890 | 85,566 |
| (3) 諸税負担金 | 32,875 | 33,901 |
| (4) 施設費 | 310,896 | 306,894 |
| (5) その他事業管理費 | 19,875 | 17,570 |
| 事業利益 | 18,143 | 56,001 |
| 3 事業外収益 | 67,229 | 67,135 |
| (1) 受取雑利息 | 0 | 0 |
| (3) 受取出資配当金 | 45,475 | 45,475 |
| (4) 賃貸料 | 5,707 | 5,958 |
| (5) 雑収入 | 16,045 | 15,700 |
| 4 事業外費用 | 8,445 | 6,297 |
| (1) 寄付金 | 148 | 82 |
| (2) 賃貸施設関連費用 | 6,165 | 6,065 |
| (3) 雑損損失 | 2,131 | 149 |
| 経常利益 | 76,927 | 116,839 |
| 5 特別利益 | 2,312 | - |
| (1) 固定資産処分益 | - | - |
| (2) 一般補助金 | 2,312 | - |
| 6 特別損失 | 2,680 | 841 |
| (1) 固定資産処分損 | - | - |
| (2) 固定資産圧縮損 | 2,312 | - |
| (2) 減損損失 | 368 | 841 |
| 税金等調整前当期利益 | 76,558 | 115,997 |
| 法人税、住民税及び事業税 | 32,735 | 26,192 |
| 法人税等調整額 | △ 1,856 | 7,758 |
| 法人税等合計 | 30,878 | 33,950 |
| 当期利益 | 45,679 | 82,047 |
| 当期未処分剰余金 | 94,538 | 123,667 |

(7) 連結キャッシュ・フロー計算書

(単位：千円)

| 科 目 | 令和4年度 | 令和3年度 |
|-------------------------|---------------------------|---------------------------|
| | 自：令和4年4月1日 至：令和5年3月31日 | 自：令和3年4月1日 至：令和4年3月31日 |
| 1 事業活動によるキャッシュ・フロー | | |
| 税引前当期利益 | 76,558 | 115,997 |
| 減価償却費 | 119,256 | 120,383 |
| 減損損失 | 369 | 841 |
| 貸倒引当金の増減額 (△は減少) | 26,451 | 5,325 |
| 賞与引当金の増減額 (△は減少) | △ 249 | △ 5 |
| 退職給付引当金の増減額 (△は減少) | △ 6,304 | △ 13,097 |
| 役員退任給与引当金の増減額 (△は減少) | 3,791 | 3,814 |
| 睡眠貯金払戻損失引当金の増加額 | — | — |
| 信用事業資金運用収益 | 201,772 | 226,450 |
| 信用事業資金調達費用 | 2,681 | 4,048 |
| 共済貸付金利息 | — | — |
| 共済借入金利息 | — | — |
| 受取雑利息及び受取出資配当金 | 45,475 | 45,475 |
| 有価証券関係損益 (△は益) | — | — |
| 固定資産売却損益 (△は益) | — | — |
| 持分法による投資損益 (△は益) | — | — |
| (信用事業活動による資産及び負債の増減) | | |
| 貸出金の純増 (△) 減 | 44,353 | △ 84,822 |
| 預金の純増 (△) 減 | △ 29,000 | △ 200,000 |
| 貯金の純増減 (△) | △ 106,700 | 393,747 |
| 信用事業借入金の純増減 (△) | △ 1,179 | △ 1,161 |
| その他の信用事業資産の純増 (△) 減 | △ 340 | △ 2,053 |
| その他の信用事業負債の純増減 (△) | 5,476 | △ 114 |
| (共済事業活動による資産及び負債の増減) | | |
| 共済貸付金の純増 (△) 減 | — | — |
| 共済借入金の純増減 (△) | — | — |
| 共済資金の純増減 (△) | △ 580 | △ 210 |
| 未経過共済付加収入の純増減 (△) | △ 1,074 | △ 5,945 |
| (経済事業活動による資産及び負債の増減) | | |
| 受取手形及び経済事業未収金の純増 (△) | △ 159,728 | △ 62,127 |
| 経済受託債権の純増 (△) 減 | 290,777 | 472,492 |
| 棚卸資産の純増 (△) 減 | △ 38,475 | △ 40,077 |
| 支払手形及び経済事業未払金の純増減 (△) | △ 5,275 | △ 466 |
| 経済受託債務の純増減 (△) | △ 9,767 | △ 63,642 |
| (その他の資産及び負債の増減) | | |
| その他の資産の純増減 | △ 26,760 | 5,749 |
| その他の負債の純増減 | 38,183 | △ 55,464 |
| 未払消費税等の増減額 | — | — |
| 信用事業資金運用による収入 | △ 201,306 | △ 224,491 |
| 信用事業資金調達による支出 | △ 3,454 | △ 5,915 |
| 共済貸付金利息による収入 | — | — |
| 共済借入金利息による支出 | — | — |
| 事業の利用分量に対する配当金の支払額 | — | — |
| 小 計 | 264,951 | 634,732 |
| 雑利息及び出資配当金の受取額 | △ 45,475 | △ 45,475 |
| 雑利息の支払額 | — | — |
| 法人税等の支払額 | 6,543 | 6,607 |
| 事業活動によるキャッシュ・フロー | 226,019 | 595,864 |
| 2 投資活動によるキャッシュ・フロー | | |
| 有価証券の取得による支出 | — | — |
| 有価証券の売却による収入 | — | — |
| 有価証券の償還による収入 | — | — |
| 金銭の信託の増加による支出 | — | — |
| 金銭の信託の減少による収入 | — | — |
| 補助金の受入れによる収入 | — | — |
| 固定資産の取得による支出 | △ 159,825 | △ 168,481 |
| 固定資産の売却による収入 | 11,381 | 45,468 |
| 外部出資による支出 | — | — |
| 外部出資の売却等による収入 | 4,176 | — |
| 投資活動によるキャッシュ・フロー | △ 144,268 | △ 163,913 |
| 3 財務活動によるキャッシュ・フロー | | |
| 設備借入れによる収入 | — | — |
| 出資の増額による収入 | 20,810 | 15,345 |
| 出資の払戻しによる支出 | △ 366,870 | △ 31,715 |
| 持分の取得による支出 | △ 770 | △ 1,465 |
| 持分の譲渡による収入 | 1,465 | 4,765 |
| 出資配当金の支払額 | △ 16,427 | △ 24,953 |
| 非支配株主への配当金支払額 | — | — |
| 財務活動によるキャッシュ・フロー | △ 31,792 | △ 38,023 |
| 4 現金及び現金同等物に係る換算差額 | — | — |
| 5 現金及び現金同等物の増加額 (又は減少額) | 49,959 | 393,928 |
| 6 現金及び現金同等物の期首残高 | 3,102,798 | 2,708,869 |
| 7 現金及び現金同等物の期末残高 | 3,152,756 | 3,102,798 |

(8) 連結注記表 (令和4年度)

I 連結計算書類の作成のための基本となる重要な事項に関する注記

1. 連結の範囲に関する事項

連結される子会社・子法人等・・・・・・・・・・1社
株式会社 アグリサポート湖東

2. 持分法の適用に関する事項

持分法適用の関連法人はありません。

3. 連結される子会社及び子法人等の事業年度に関する事項

連結子会社の事業年度末日と連結決算日は一致しております。

4. のれんの償却方法及び償却期間

のれんの残高はありませんので、適用していません。

5. 剰余金処分項目等の取扱に関する事項

連結剰余金計算書は、連結会計期間において確定した利益処分に基づいて作成しております。

6. 連結キャッシュ・フロー計算書における現金及び現金同等物の範囲

連結されるすべての子会社及び子法人等の事業年度末は、連結決算日と一致しております。

(1) 現金及び現金同等物の資金の範囲

連結キャッシュ・フロー計算書における資金の範囲は、連結貸借対照表上の「現金」及び「預金」中の当座預金、普通預金となっています。

(2) 現金及び現金同等物の期末残高と連結貸借対照表に掲記されている科目の金額との関係

| | |
|-------------|----------------|
| 現金及び預金勘定 | 25,682,065 千円 |
| 別段預金及び定期性預金 | △22,529,308 千円 |
| 現金及び現金同等物 | 3,152,756 千円 |

II 重要な会計方針に係る事項に関する注記

1. 次に掲げるものの評価基準及び評価方法

(1) 有価証券（株式形態の外部出資を含む）の評価基準及び評価方法

- ① 子会社株式等..... 移動平均法による原価法
- ② その他有価証券
 - ア) 時価のあるもの ... 時価法（評価差額は全部純資産直入法により処理し、売却原価は移動平均法により算定）
 - イ) 市場価格のない株式等 ... 移動平均法による原価法

(2) 棚卸資産の評価基準及び評価方法

- 購買品（肥料、農薬等）.... 総平均法による原価法（貸借対照表価額は収益性の低下による簿価切下げの方法）
- 購買品（農機製品、自動車）
..... 個別法による原価法（貸借対照表価額は収益性の低下による簿価切下げの方法）
- 購買品（生活品等）..... 売価還元法による低価法
- その他の棚卸資産（印紙・証紙、商品券、製品）
..... 総平均法による原価法（貸借対照表価額は収益性の低下による簿価切下げの方法）
- その他の棚卸資産（その他）.. 最終仕入原価法

2. 固定資産の減価償却の方法

(1) 有形固定資産

定率法を採用しております。ただし、平成10年4月1日以降に取得した建物（建物附属設備は除く）及び食料品製造業用設備（カントリーエレベータ）の機械装置については定額法、並びに平成28年4月1日以降に取得した建物附属設備及び構築物については、定額法を採用しております。

(2) 無形固定資産

定額法

3. 引当金の計上基準

(1) 貸倒引当金

貸倒引当金は、あらかじめ定めている資産査定規程、経理規程及び資産の償却・引当要領に則り、次のとおり計上しています。

破産、特別清算等法的に経営破綻の事実が発生している債務者（破綻先）に係る債権及びそれと同等の状況にある債務者（実質破綻先）に係る債権については、債権額から、担保の処分可能見込額及び保証による回収可能見込額を控除し、その残額を計上しています。

また、現在は経営破綻の状況にないが、今後経営破綻に陥る可能性が大きいと認められる債務者（破綻懸念先）に係る債権のうち債権の元本の回収に係るキャッシュ・フローを合理的に見積もることができる債権については、当該キャッシュ・フローと債権の帳簿価額から担保の処分可能見込額及び保証による回収可能見込額を控除した残額との差額を引当てています。なお、債権残高が5,000千円以下の債権については、貸出金等に係る今後の予想損失額を見込んで計上しており、予想損失額は、過去の一定期間における貸倒実績率に基づき算定しております。

上記以外の債権については、主として今後1年間の予想損失額又は今後3年間の予想損失額を見込んで計上しており、予想損失額は、1年間又は3年間の貸倒実績を基礎とした貸倒実績率の過去の一定期間における平均値に基づき損失率を求め、算定しております。

すべての債権は、資産査定規程に基づき、融資担当部署等が資産査定を実施し、当該部署から独立した資産監査部署が査定結果を監査しております。

(2) 賞与引当金

職員に対して支給する賞与の支出に充てるため、支給見込額のうち当事業年度負担分を計上しています。

(3) 退職給付引当金

職員の退職給付に備えるため、当事業年度末における退職給付債務及び年金資産の見込額に基づき、当事業年度末に発生していると認められる額を計上しています。なお、退職給付引当金及び退職給付費用の計算に、退職給付に係る期末自己都合要支給額を退職給付債務とする方法を用いた簡便法を適用しています。

(4) 役員退職慰労引当金

役員退職慰労金の支給に備えて、役員退職慰労金規程に基づく期末要支給額を計上しています。

4. 収益及び費用の計上基準

当組合の利用者等との契約から生じる収益に関する主要な事業における主な履行義務の内容及び収益を認識する通常の時点は以下のとおりです。

① 購買事業

農業生産に必要な資材と生活に必要な物資を共同購入し、組合員に供給する事業

であり、当組合は利用者等との契約に基づき、購買品を引き渡す義務を負っております。この利用者等に対する履行義務は、購買品の引き渡し時点で充足することから、当該時点で収益を認識しております。

② 販売事業

組合員が生産した農畜産物を当組合が集荷して共同で業者等に販売する事業であり、当組合は利用者等との契約に基づき、販売品を引き渡す義務を負っております。この利用者等に対する履行義務は、販売品の引き渡し時点で充足することから、当該時点で収益を認識するほか、適用指針第 98 項に定める代替的な取扱いを適用し、出荷時点で収益を認識しております。

③ 保管事業

組合員が生産した米・大豆等の農産物を保管・管理する事業であり、当組合は利用者等との契約に基づき、役務提供する義務を負っております。この利用者等に対する履行義務は、農産物の保管期間にわたって充足することから、当該サービスの進捗度に応じて収益を認識しております。

④ 加工事業

組合員が生産した農産物を原料に、味噌を製造して販売する事業であり、当組合は利用者等との契約に基づき、加工した商品を引き渡す義務を負っております。この利用者等に対する履行義務は、販売品の引き渡し時点で充足することから、当該時点で収益を認識しております。

⑤ 利用事業

カントリーエレベーター・共同選果場・保冷貯蔵庫・直売所等の施設を設置して、共同で利用する事業であり、当組合は利用者等との契約に基づき、役務提供する義務を負っております。カントリーエレベーター・共同選果場・保冷貯蔵庫について、この利用者等に対する履行義務は、各種施設における作業が完了した時点で充足することから、当該時点で収益を認識しております。直売所について、この利用者等に対する履行義務は、受託品の販売時点で充足することから、当該時点で収益を認識しております。

⑥ 介護福祉事業

要介護者を対象にした居宅介護支援事業・訪問介護・小規模多機能事業等の介護保険事業や高齢者生活支援事業であり、当組合は利用者等との契約に基づき、役務提供する義務を負っております。この利用者等に対する履行義務は、施設の利用時点やサービスの提供時点で充足することから、当該時点で収益を認識しております。

⑦ 漬物販売事業

子会社が加工した漬物を仕入れ、県内外の量販店へ販売する事業であり、当組合は販売先との契約に基づき、販売品を引き渡す義務を負っております。この販売先に対する履行義務は、販売品の引渡時点で充足することから、当該時点で収益を認識しております。

⑧ 指導事業

組合員の営農にかかる各種相談・研修・経理サービスを提供する事業であり、当組合は利用者等との契約に基づき、役務提供する義務を負っております。この利用者等に対する履行義務は、主にサービスの提供が完了した時点で充足することから、

当該時点で収益を認識しております。

5. 消費税及び地方消費税の会計処理

消費税及び地方消費税の会計処理は、税抜方式によっております。

6. 記載金額の端数処理等

記載金額は千円未満を切り捨てて表示しており、金額千円未満の科目については「0」で表示しております。

7. その他計算書類等の作成のための基本となる重要な事項

(1) 事業別収益・事業別費用の内部取引の処理方法

当組合は、事業別の収益及び費用について、事業間取引の相殺表示を行っておりません。よって、事業別の収益及び費用については、事業間の内部取引も含めて表示しております。

ただし、損益計算書の事業収益、事業費用については、農業協同組合法施行規則に従い、各事業間の内部損益を除去した額を記載しております。

(2) 米共同計算

当組合は生産者が生産した農作物を無条件委託販売により販売を行い、販売代金と販売に要する経費をプール計算することで生産者に支払いをする共同計算を行っております。

そのうち、取扱いが特に大きい主食用米については、販売をJAが行いプール計算を行う「JA共同計算」、販売を当組合が再委託した全国農業協同組合連合会秋田県本部が行い、県域でプール計算を行う「県域共同計算」によっております。

共同計算の会計処理については、貸借対照表の経済受託債権に、受託販売について生じた委託者に対する立替金及び販売品の販売委託者に支払った概算金を計上しております。

また、経済受託債務に、受託販売品の販売代金を計上しております。

これらの経済受託債権及び経済受託債務については、共同計算にかかる収入（販売代金等）と支出（概算金、販売手数料、倉庫保管料、運搬費等）の計算を行った時点や、当組合が受け取る販売手数料を控除した残額を精算金として生産者に支払った時点において、経済受託債権及び経済受託債務を相殺・減少する会計処理を行っております。

(3) 当組合が代理人として関与する取引の損益計算書の表示

購買事業収益のうち、当組合が代理人として購買品の供給に関与している場合には、純額で収益を認識して、購買手数料として表示しております。また、販売事業のうち、当組合が代理人として販売品の販売に関与している場合には、純額で収益を認識し、販売手数料として表示しております。

Ⅲ 会計方針の変更に関する注記

1. 時価の算定に関する会計基準の適用指針の適用

「時価の算定に関する会計基準の適用指針」（企業会計基準適用指針第 31 号 2021 年 6 月 17 日。以下「時価算定会計基準適用指針」という。）を当事業年度の期首から適用し、時価算定会計基準適用指針第 27-2 項に定める経過的な取扱に従って、時価算定会計基準適用指針が定める新たな会計方針を将来にわたって適用することといたしました。これによる当事業年度の計算書類への影響はありません。

Ⅳ 会計上の見積りに関する注記

1. 繰延税金資産の回収可能性

(1) 当事業年度の計算書類に計上した金額

繰延税金資産 43,585 千円（繰延税金負債との相殺前）

(2) 会計上の見積りの内容に関する理解に資する情報

繰延税金資産の計上は、翌事業年度以降において将来減算一時差異を利用可能な課税所得の見積り額を限度として行っています。

翌事業年度以降の課税所得の見積りについては、令和 5 年 3 月に作成した経営計画を基礎として、当組合が将来獲得可能な課税所得の時期および金額を合理的に見積っております。

しかし、これらの見積りは将来の不確実な経営環境および組合の経営状況の影響を受けます。よって、実際に課税所得が生じた時期および金額が見積りと異なった場合には、翌事業年度以降の計算書類において認識する繰延税金資産の金額に重要な影響を与える可能性があります。

また、将来の税制改正により、法定実効税率が変更された場合には、翌事業年度以降の計算書類において認識する繰延税金資産の金額に重要な影響を与える可能性があります。

2. 固定資産の減損

(1) 当事業年度の計算書類に計上した金額

減損損失 368 千円

(2) 会計上の見積りの内容に関する理解に資する情報

資産グループに減損の兆候が存在する場合には、当該資産グループの割引前将来キャッシュ・フローと帳簿価額を比較することにより、当該資産グループについての減損の要否の判定を実施しております。

減損の要否に係る判定単位であるキャッシュ・フロー生成単位については、他の資産または資産グループのキャッシュ・インフローから概ね独立したキャッシュ・インフローを生成させるものとして識別される資産グループの最小単位としております。

固定資産の減損の要否の判定において、将来キャッシュ・フローについては、令和 5 年 3 月に作成した経営計画を基礎として算出しており、計画以降の将来キャッシュ・フローや、割引率等については、一定の仮定を設定して算出しております。

これらの仮定は将来の不確実な経営環境及び組合の経営状況の影響を受け、翌事業年度以降の計算書類に重要な影響を与える可能性があります。

3. 貸倒引当金

(1) 当事業年度の計算書類に計上した金額

貸倒引当金 163,825 千円

(2) 会計上の見積りの内容に関する理解に資する情報

① 算定方法

「I 重要な会計方針に係る事項に関する注記」の「3. 引当金の計上基準」の「(1) 貸倒引当金」に記載しております。

② 主要な仮定

主要な仮定は、「債務者区分の判定における貸出先の将来の業績見通し」であります。「債務者区分の判定における貸出先の将来の業績見通し」は、各債務者の収益獲得能力を個別に評価し、設定しております。

③ 翌事業年度に係る計算書類に与える影響

個別貸出先の業績変化等により、当初の見積りに用いた仮定が変化した場合は、翌事業年度に係る計算書類における貸倒引当金に重要な影響を及ぼす可能性があります。

V 貸借対照表に関する注記

1. 有形固定資産に係る圧縮記帳額

国庫補助金、工事負担金等により有形固定資産の取得価額から控除している圧縮記帳額は 998,542 千円であり、その内訳は、次のとおりです。

建物 508,219 千円 構築物 106,254 千円 機械装置 344,847 千円
土地 97 千円 その他の有形固定資産 39,125 千円

2. 担保に供している資産

定期預金 900,000 千円を為替決済の担保として供しています。

3. 子会社等に対する金銭債権及び金銭債務

| | |
|-----------------|------------|
| 子会社等に対する金銭債権の総額 | 8,111 千円 |
| 子会社等に対する金銭債務の総額 | 171,593 千円 |

4. 役員との間の取引による役員に対する金銭債権

| | |
|-------------------|----------|
| 理事及び監事に対する金銭債権の総額 | 8,147 千円 |
|-------------------|----------|

5. 債権のうち農業協同組合法施行規則第 204 条第 1 項第 1 号ホ (2) (i) から (iv) までに掲げるものの額及びその合計額

債権のうち、破産更生債権及びこれらに準ずる債権額は 52,922 千円、危険債権額は

61,581千円です。

なお、破産更生債権及びこれらに準ずる債権とは、破産手続開始、更生手続開始、再生手続開始の申立て等の事由により経営破綻に陥っている債務者に対する債権及びこれらに準ずる債権です。

また、危険債権とは、債務者が経営破綻の状態には至っていないものの、財政状態及び経営成績が悪化し、契約に従った債権の元本の回収及び利息の受取りができない可能性の高い債権(破産更生債権及びこれらに準ずる債権を除く。)です。

債権のうち、三月以上延滞債権額は該当ありません。貸出条件緩和債権額は20,982千円です。

なお、三月以上延滞債権とは、元本又は利息の支払が約定支払日の翌日から三月以上遅延している貸出金で破産更生債権及びこれらに準ずる債権及び危険債権に該当しないものです。

また、貸出条件緩和債権とは、債務者の経営再建又は支援を図ることを目的として、金利の減免、利息の支払い猶予、元本の返済猶予、債権放棄その他の債務者に有利となる取決めを行った貸出金で破産更生債権及びこれらに準ずる債権、危険債権及び三月以上延滞債権に該当しないものです。

破産更生債権及びこれらに準ずる債権、危険債権及び貸出条件緩和債権の合計額は135,485千円です。

なお、上記に掲げた債権額は、貸倒引当金控除前の金額です。

6. 土地の再評価に関する法律に基づく再評価

「土地の再評価に関する法律」(平成10年3月31日公布法律第34号)及び「土地の再評価に関する法律の一部を改正する法律」に基づき、事業用の土地の再評価を行い、再評価差額については当該再評価差額に係る税金相当額を「再評価に係る繰延税金負債」として負債の部に計上し、これを控除した金額を「土地再評価差額金」として純資産の部に計上しています。

① 再評価を行った年月日 平成12年3月31日

② 再評価を行った土地の当事業年度末における時価の合計額が再評価後の帳簿価額の合計額を下回る金額 441,330千円

③ 同法律第3条第3項に定める再評価の方法

土地の再評価に関する法律施行令(平成10年3月31日公布政令第119号)第2条第3号に定める、当該事業用土地について地方税法第341条第10号の土地課税台帳又は同条第11号の土地補充課税台帳に登録されている価格(固定資産税評価額)に合理的な調整を行い算出しています。

VI 損益計算書に関する注記

1. 子会社等との取引高の総額

| | |
|---------------------|-----------|
| (1) 子会社等との取引による収益総額 | 88,991 千円 |
| うち事業取引高 | 82,920 千円 |
| うち事業取引以外の取引高 | 6,070 千円 |
| (2) 子会社等との取引による費用総額 | 60,335 千円 |
| うち事業取引高 | 60,335 千円 |

2. 減損損失に関する注記

(1) 資産をグループ化した方法の概要及び減損損失を認識した資産又は資産グループの概要

当組合では、投資の意思決定を行う単位としてグルーピングを実施した結果、営業店舗については支所、経済センター、給油所、子会社（業務内賃貸固定資産）ごとに、また、業務外固定資産（遊休資産と賃貸固定資産）については各固定資産をグルーピングの最小単位としています。

本所および農業関連施設等については、独立したキャッシュ・フローを生み出さないものの、他の資産グループのキャッシュ・フローの生成に寄与していることから、共用資産と認識しています。

当事業年度に減損損失を計上した固定資産は、以下のとおりです。

| 場 所 | 用 途 | 種 類 | その他 |
|-------------|-----|-----|---------|
| 旧大川事務所・倉庫用地 | 遊 休 | 土 地 | 業務外固定資産 |
| 畜 舎 敷 地 跡 地 | 遊 休 | 土 地 | 業務外固定資産 |
| 旧上井河給油所跡地 | 遊 休 | 土 地 | 業務外固定資産 |

(2) 減損損失の認識に至った経緯

旧大川事務所・倉庫用地、畜舎敷地跡地、旧上井河給油所跡地の 3 資産は遊休資産とされ早期処分対象であることから、処分可能価額で評価しその差額を減損損失として認識しました。

(3) 減損損失の金額について、特別損失に計上した金額と主な固定資産の種類毎の減損損失の内訳

| | |
|-------------|-------------------------|
| 旧大川事務所・倉庫用地 | 199 千円（土地 199 千円） |
| 畜 舎 敷 地 跡 地 | 133 千円（土地 133 千円） |
| 旧上井河給油所跡地 | <u>36 千円</u> （土地 36 千円） |
| 合 計 | 368 千円（土地 368 千円） |

(4) 回収可能価額の算定方法

遊休資産の回収可能価額には正味売却価額を採用し、その時価は固定資産税評価額に基づき算定しています。

Ⅶ 金融商品に関する注記

1. 金融商品の状況に関する事項

(1) 金融商品に対する取組方針

当組合は農家組合員や地域から預かった貯金を原資に、農家組合員や地域内の企業や団体・個人などへ貸付け、残った余裕金を農林中央金庫へ預けているほか、受益証券の有価証券による運用を行っています。

(2) 金融商品の内容及びそのリスク

当組合が保有する金融資産は、主として当組合管内の組合員等に対する貸出金及び有価証券であり、貸出金は、組合員等の契約不履行によってもたらされる信用リスクに晒されています。

また、有価証券は、受益証券であり、純投資目的(その他有価証券)で保有しています。これらは発行体の信用リスク、金利の変動リスク及び市場価格の変動リスクに晒されています。

営業債権である経済事業未収金・経済受託債権は、組合員等の信用リスクに晒されています。

(3) 金融商品に係るリスク管理体制

① 信用リスクの管理

当組合は、個別の重要案件又は大口案件については理事会において対応方針を決定しています。また、通常の貸出取引については、本所に融資審査課を設置し各支所との連携を図りながら、与信審査を行っています。審査にあたっては、取引先のキャッシュ・フローなどにより償還能力の評価を行うとともに、担保評価基準など厳格な審査基準を設けて、与信判定を行っています。貸出取引において資産の健全性の維持・向上を図るため、資産の自己査定を厳正に行っています。不良債権については管理・回収方針を作成・実践し、資産の健全化に取り組んでいます。また、資産自己査定の結果、貸倒引当金については「資産の償却・引当要領」に基づき必要額を計上し、資産及び財務の健全化に努めています。

② 市場リスクの管理

当組合では、金利リスク、価格変動リスクなどの市場性リスクを的確にコントロールすることにより、収益化及び財務の安定化を図っています。このため、財務の健全性維持と収益力強化とのバランスを重視したALMを基本に、資産・負債の金利感応度分析などを実施し、金融情勢の変化に機敏に対応できる柔軟な財務構造の構築に努めています。

とりわけ、有価証券運用については、市場動向や経済見通しなどの投資環境分析及び当組合の保有有価証券ポートフォリオの状況やALMなどを考慮し、理事会において運用方針を定めるとともに、経営層で構成するALM委員会を定期的を開催して、日常的な情報交換及び意思決定を行っています。運用部門は、理事会で決定した運用方針及びALM委員会で決定された方針などに基づき、有価証券の売買を行っています。運用部門が行った取引についてはリスク管理部門が適切な執行を行っているかどうかチェックし定期的にリスク量の測定を行い経営層に報告しています。

(市場リスクに係る定量的情報)

当組合で保有している金融商品はすべてトレーディング目的以外の金融商品です。当組合において、主要なリスク変数である金利リスクの影響を受ける主たる金融商品は、預金、有価証券のうちその他有価証券に分類している受益証券、貸出金、貯金です。

当組合では、これらの金融資産及び金融負債について、期末後1年程度の金利の合理的な予想変動幅を用いた経済価値の変動額を、金利の変動リスクの管理にあたっての定量的分析に利用しています。

金利以外のすべてのリスク変数が一定であると仮定し、当事業年度末現在、指標となる金利が0.2%下落したものと想定した場合には、経済価値が13,198千円減少するものと把握しています。

当該変動額は、金利を除くリスク変数が一定の場合を前提としており、金利とその他のリスク変数の相関を考慮していません。

また、金利の合理的な予想変動幅を超える変動が生じた場合には、算定額を超える影響が生じる可能性があります。

③ 資金調達に係る流動性リスクの管理

当組合では、資金繰りリスクについては、運用・調達について月次の資金計画を作成し、安定的な流動性の確保に努めています。また、市場流動性リスクについては、投資判断を行う上での重要な要素と位置付け、商品ごとに異なる流動性（換金性）を把握したうえで、運用方針などの策定の際に検討を行っています。

(4) 金融商品の時価等に関する事項についての補足説明

金融商品の時価（時価に代わるものを含む）には、市場価格に基づく価額のほか、市場価格がない場合には合理的に算定された価額（これに準ずる価額を含む）が含まれています。当該価額の算定においては一定の前提条件等を採用しているため、異なる前提条件等によった場合、当該価額が異なることもあります。

2. 金融商品の時価等に関する事項

(1) 金融商品の貸借対照表計上額及び時価等

当事業年度末における貸借対照表計上額、時価及びこれらの差額は、次のとおりです。

なお、市場価格のない株式等は、次表には含めておりません。

(単位：千円)

| | 貸借対照表計上額 | 時価 | 差額 |
|-----------|------------|------------|---------|
| 預金 | 25,372,723 | 25,369,273 | △3,450 |
| 有価証券 | | | |
| その他有価証券 | 99,990 | 99,990 | - |
| 貸出金 | 5,297,603 | | |
| 貸倒引当金（*1） | △89,676 | | |
| 貸倒引当金控除後 | 5,207,926 | 5,322,444 | 114,517 |
| 経済事業未収金 | 931,206 | | |
| 貸倒引当金（*2） | △74,148 | | |
| 貸倒引当金控除後 | 857,057 | 857,057 | - |
| 経済受託債権 | 797,269 | 797,269 | - |
| 資産計 | 32,334,968 | 32,446,035 | 111,067 |
| 貯金 | 34,592,293 | 34,587,624 | △4,669 |
| 負債計 | 34,592,293 | 34,587,624 | △4,669 |

（*1）貸出金に対応する一般貸倒引当金及び個別貸倒引当金を控除しています。

（*2）経済事業未収金に対応する一般貸倒引当金及び個別貸倒引当金を控除しています。

（2）金融商品の時価の算定に用いた評価技法の説明

【資産】

① 預金

満期のない預金については、時価は帳簿価額と近似していることから、当該帳簿価額によっています。満期のある預金については、期間に基づく区分ごとに、リスクフリーレートである翌日物金利スワップ（Overnight Index Swap 以下OISという）のレートで割り引いた現在価値を時価に代わる金額として算定しています。

② 有価証券

有価証券について、市場における取引価格が存在しない投資信託については、解約又は買戻請求に関して市場参加者からリスクの対価を求められるほどの重要な制限がない場合には基準価額によっています。

③ 貸出金

貸出金のうち、変動金利によるものは、短期間で市場金利を反映するため、貸出先の信用状態が実行後大きく異なっていない限り、時価は帳簿価額と近似していることから当該帳簿価額によっています。

一方、固定金利によるものは、貸出金の種類及び期間に基づく区分ごとに、元利金の合計額をリスクフリーレートであるOISで割り引いた額から貸倒引当金を控除して時価に代わる金額として算定しています。

また、延滞の生じている債権・期限の利益を喪失した債権等について、帳簿価額から貸倒引当金を控除した額を時価に代わる金額としています。

④ 経済事業未収金

経済事業未収金については短期間で決済されるため、時価は帳簿価額にほぼ等しいことから、当該帳簿価額によっています。

また、延滞の生じている債権・期限の利益を喪失した債権等について、帳簿価額から貸倒引当金を控除した額を時価に代わる金額としています。

⑤ 経済受託債権

経済受託債権については短期間で決済されるため、時価は帳簿価額にほぼ等しいことから、当該帳簿価額によっています。

【負債】

① 貯金

要求払貯金については、決算日に要求された場合の支払額(帳簿価額)を時価とみなしています。また、定期性貯金については、期間に基づく区分ごとに、将来のキャッシュ・フローをリスクフリーレートであるO I Sで割り引いた現在価値を時価に代わる金額として算定しています。

(3) 市場価格のない株式等

市場価格のない株式等は次のとおりであり、これらは(1)の金融商品の時価情報には含まれていません。

(単位：千円)

貸借対照表計上額

| | |
|------|-----------|
| 外部出資 | 2,917,379 |
| 合計 | 2,917,379 |

(4) 金銭債権の決算日後の償還予定額

(単位：千円)

| | 1年以内 | 1年超 2年以内 | 2年超 3年以内 | 3年超 4年以内 | 4年超 5年以内 | 5年超 |
|-------------|------------|-------------|-------------|-------------|-------------|-----------|
| 預金 | 25,372,723 | - | - | - | - | - |
| 貸出金(*1, 2) | 742,089 | 515,319 | 447,965 | 375,590 | 322,256 | 2,850,190 |
| 経済事業未収金(*3) | 855,715 | - | - | - | - | - |
| 経済受託債権 | 797,269 | - | - | - | - | - |
| 合計 | 27,767,799 | 515,319 | 447,965 | 375,590 | 322,256 | 2,850,190 |

(*1) 貸出金のうち、当座貸越38,798千円については「1年以内」に含めています。

(*2) 貸出金のうち、三月以上延滞が生じている債権・期限の利益を喪失した債権等44,191千円は償還の予定が見込まれないため、含めていません。

(*3) 経済事業未収金のうち、延滞の生じている債権・期限の利益を喪失した債権等75,490千円は償還の予定が見込まれないため、含めていません。

(5) 有利子負債の決算日後の返済予定額

(単位：千円)

| | 1年以内 | 1年超 2年以内 | 2年超 3年以内 | 3年超 4年以内 | 4年超 5年以内 | 5年超 |
|--------|------------|-------------|-------------|-------------|-------------|-----|
| 貯金(*1) | 32,981,238 | 1,049,578 | 517,511 | 21,144 | 22,819 | - |
| 合計 | 32,981,238 | 1,049,578 | 517,511 | 21,144 | 22,819 | - |

(*1) 貯金のうち、要求払貯金については「1年以内」に含めています。

3. 金融商品の時価の適切な区分ごとの内訳等に関する事項

「金融商品に関する注記2. 金融商品の時価等に関する事項」に金融商品の時価の算定に用いた評価技法を記載しているため、注記を省略しております。

Ⅷ 有価証券に関する注記

(1) 有価証券の時価及び評価差額に関する事項

有価証券の時価及び評価差額に関する事項は次のとおりです。

① その他有価証券

その他有価証券において、種類ごとの取得原価又は償却原価、貸借対照表計上額及びこれらの差額については、次のとおりです。

(単位:千円)

| 種 類 | | 貸借対照表 計上額 | 取得原価又 は償却原価 | 差額(*) |
|------------------------------------|------|--------------|----------------|-------|
| 貸借対照表計上額が取得原 価又は償却原価を超えないも の | 受益証券 | 99,990 | 100,000 | △10 |
| 合 計 | | 99,990 | 100,000 | △10 |

(*) 上記差額が、「その他有価証券評価差額金」に含まれています。

(2) 当事業年度中に売却したその他有価証券

当事業年度中に売却したその他有価証券はありません。

(3) 当事業年度中において、保有目的が変更になった有価証券

当事業年度中において、保有目的が変更となった有価証券はありません。

Ⅸ 退職給付に関する注記

1. 退職給付に関する事項

(1) 採用している退職給付制度の概要

職員の退職給付にあてるため、職員退職給与規程に基づき、退職一時金制度を採用しています。また、この制度に加え、同規程に基づき退職給付の一部にあてるため、全国農林漁業団体共済会との契約による退職金共済制度を採用しています。

なお、退職給付引当金及び退職給付費用の計算に、退職給付に係る期末自己都合要支給額を退職給付債務とする方法を用いた簡便法を適用しています。

(2) 退職給付引当金の期首残高と期末残高の調整表

| | |
|----------------|-------------------|
| 期首における退職給付引当金 | 88,818 千円 |
| 退職給付費用 | 33,495 千円 |
| 退職給付の支払額 | △17,290 千円 |
| 特定退職金共済制度への拠出金 | <u>△22,509 千円</u> |
| 期末における退職給付引当金 | 82,514 千円 |

(3) 退職給付債務及び年金資産と貸借対照表に計上された退職給付引当金の調整表

| | |
|-----------|---------------------|
| 退職給付債務 | 306,555 千円 |
| 特定退職共済制度 | <u>△ 224,041 千円</u> |
| 未積立退職給付債務 | <u>82,514 千円</u> |
| 退職給付引当金 | 82,514 千円 |

(4) 退職給付に関連する損益

| | |
|--------|------------------|
| 勤務費用 | <u>33,495 千円</u> |
| 退職給付費用 | 33,495 千円 |

2. 特例業務負担金の将来見込額

人件費（うち福利厚生費）には、厚生年金保険制度及び農林漁業団体職員共済組合制度の統合を図るための農林漁業団体職員共済組合法等を廃止する等の法律附則第 57 条に基づき、旧農林共済組合（存続組合）が行う特例年金等の業務に要する費用にあてるため拠出した特例業務負担金 9,466 千円を含めて計上しています。

なお、同組合より示された令和 5 年 3 月現在における令和 14 年 3 月までの特例業務負担金の将来見込額は、82,703 千円となっています。

X 税効果会計に関する注記

1. 繰延税金資産及び繰延税金負債の内訳

繰延税金資産及び繰延税金負債の発生原因別の主な内訳は次のとおりです。

| 繰延税金資産 | |
|--------------------|-------------------|
| 貸倒引当金超過額 | 38,617 千円 |
| 退職給付引当金超過額 | 22,443 千円 |
| 賞与引当金超過額 | 4,510 千円 |
| 役員退職慰労引当金 | 7,856 千円 |
| 未払事業税 | 1,302 千円 |
| 減損損失 | 16,500 千円 |
| 未収利息不計上額 | 4,003 千円 |
| 貸出金有税償却 | 14,224 千円 |
| 外部出資償却 | 16,289 千円 |
| その他 | <u>3,873 千円</u> |
| 繰延税金資産小計 | 129,621 千円 |
| 評価性引当額 | <u>△86,035 千円</u> |
| 繰延税金資産合計(A) | 43,585 千円 |
| 繰延税金負債 | |
| みなし配当否認額 | △29 千円 |
| その他 | <u>△2,119 千円</u> |
| 繰延税金負債合計(B) | <u>△2,149 千円</u> |
| 繰延税金資産の純額(A) + (B) | 41,436 千円 |

2. 法定実効税率と法人税等負担率との差異の主な原因

法定実効税率と法人税等負担率の差異の主な原因は次のとおりです。

| | |
|---------------------|----------------|
| 法定実効税率 | 27.20% |
| (調整) | |
| 交際費等永久に損金に算入されない項目 | 9.88% |
| 受取配当等永久に益金に算入されない項目 | △ 8.32% |
| 住民税均等割額 | 6.60% |
| 評価性引当額の増減 | 6.64% |
| その他 | △ <u>0.86%</u> |
| 税効果会計適用後の法人税等の負担率 | <u>41.13%</u> |

XI 収益認識に関する注記

1. 収益認識に関する注記

(収益を理解するための基礎となる情報)

「重要な会計方針に係る事項に関する注記4. 収益及び費用の計上基準」に同一の内容を記載しているため、注記を省略しております。

連結注記表（令和3年度）

I 連結計算書類の作成のための基本となる重要な事項に関する注記

1. 連結の範囲に関する事項

連結される子会社・子法人等・・・・・・・・・・1社
株式会社 アグリサポート湖東

2. 持分法の適用に関する事項

持分法適用の関連法人はありません。

3. 連結される子会社及び子法人等の事業年度に関する事項

連結子会社の事業年度末日と連結決算日は一致しております。

4. のれんの償却方法及び償却期間

のれんの残高はありませんので、適用しておりません。

5. 剰余金処分項目等の取扱に関する事項

連結剰余金計算書は、連結会計期間において確定した利益処分に基づいて作成しております。

6. 連結キャッシュ・フロー計算書における現金及び現金同等物の範囲

連結されるすべての子会社及び子法人等の事業年度末は、連結決算日と一致しております。

(1) 現金及び現金同等物の資金の範囲

連結キャッシュ・フロー計算書における資金の範囲は、連結貸借対照表上の「現金」及び「預金」中の当座預金、普通預金となっています。

(2) 現金及び現金同等物の期末残高と連結貸借対照表に掲記されている科目の金額との関係

| | |
|-------------|----------------|
| 現金及び預金勘定 | 25,603,106 千円 |
| 別段預金及び定期性預金 | △22,500,308 千円 |
| 現金及び現金同等物 | 3,102,798 千円 |

II 重要な会計方針に係る事項に関する注記

1. 次に掲げるものの評価基準及び評価方法

(1) 有価証券（株式形態の外部出資を含む）の評価基準及び評価方法

- ① 子会社株式等..... 移動平均法による原価法
- ② その他有価証券
 - ア) 時価のあるもの ... 時価法（評価差額は全部純資産直入法により処理し、売却原価は移動平均法により算定）
 - イ) 市場価格のない株式等 ... 移動平均法による原価法

(2) 棚卸資産の評価基準及び評価方法

- 購買品（肥料、農薬等）.... 総平均法による原価法（貸借対照表価額は収益性の低下による簿価切下げの方法）
- 購買品（農機製品、自動車）
..... 個別法による原価法（貸借対照表価額は収益性の低下による簿価切下げの方法）
- 購買品（生活品等）..... 売価還元法による低価法
- その他棚卸資産（印紙・証紙、商品券、製品）
..... 総平均法による原価法（貸借対照表価額は収益性の低下による簿価切下げの方法）
- その他棚卸資産（その他）.. 最終仕入原価法

2. 固定資産の減価償却の方法

(1) 有形固定資産

定率法を採用しております。ただし、平成10年4月1日以降に取得した建物（建物附属設備は除く）及び食料品製造業用設備（カントリーエレベータ）の機械装置については定額法、並びに平成28年4月1日以降に取得した建物附属設備及び構築物については、定額法を採用しております。

(2) 無形固定資産

定額法

3. 引当金の計上基準

(1) 貸倒引当金

貸倒引当金は、あらかじめ定めている資産査定規程、経理規程及び資産の償却・引当要領に則り、次のとおり計上しています。

破産、特別清算等法的に経営破綻の事実が発生している債務者（破綻先）に係る債権及びそれと同等の状況にある債務者（実質破綻先）に係る債権については、債権額から、担保の処分可能見込額及び保証による回収可能見込額を控除し、その残額を計上しています。

また、現在は経営破綻の状況にないが、今後経営破綻に陥る可能性が大きいと認められる債務者（破綻懸念先）に係る債権のうち債権の元本の回収に係るキャッシュ・フローを合理的に見積もることができる債権については、当該キャッシュ・フローと債権の帳簿価額から担保の処分可能見込額及び保証による回収可能見込額を控除した残額との差額を引当てています。なお、債権残高が5,000千円以下の債権については、貸出金等に係る今後の予想損失額を見込んで計上しており、予想損失額は、過去の一定期間における貸倒実績率に基づき算定しております。

上記以外の債権については、主として今後1年間の予想損失額又は今後3年間の予想損失額を見込んで計上しており、予想損失額は、1年間又は3年間の貸倒実績を基礎とした貸倒実績率の過去の一定期間における平均値に基づき損失率を求め、算定しております。

すべての債権は、資産査定規程に基づき、融資担当部署等が資産査定を実施し、当該部署から独立した資産監査部署が査定結果を監査しております。

(2) 賞与引当金

職員に対して支給する賞与の支出に充てるため、支給見込額のうち当事業年度負担分を計上しています。

(3) 退職給付引当金

職員の退職給付に備えるため、当事業年度末における退職給付債務及び年金資産の見込額に基づき、当事業年度末に発生していると認められる額を計上しています。なお、退職給付引当金及び退職給付費用の計算に、退職給付に係る期末自己都合要支給額を退職給付債務とする方法を用いた簡便法を適用しています。

(4) 役員退職慰労引当金

役員退職慰労金の支給に備えて、役員退職慰労金規程に基づく期末要支給額を計上しています。

4. 収益及び費用の計上基準

当組合は、「収益認識に関する会計基準」（企業会計基準第29号 2020年3月31日）及び「収益認識に関する会計基準の適用指針」（企業会計基準適用指針第30号 2021年3月26日。以下「適用指針」という。）を適用しており、約束した財又はサービスの支配が利用者等に移転した時点で、もしくは、移転するにつれて当該財又は

サービスと交換に受け取ると見込まれる金額で収益を認識しております。

主要な事業における主な履行義務の内容及び収益を認識する通常の時点は以下のとおりです。

① 購買事業

農業生産に必要な資材と生活に必要な物資を共同購入し、組合員に供給する事業であり、当組合は利用者等との契約に基づき、購買品を引き渡す義務を負っております。この利用者等に対する履行義務は、購買品の引き渡し時点で充足することから、当該時点で収益を認識しております。

② 販売事業

組合員が生産した農畜産物を当組合が集荷して共同で業者等に販売する事業であり、当組合は利用者等との契約に基づき、販売品を引き渡す義務を負っております。この利用者等に対する履行義務は、販売品の引き渡し時点で充足することから、当該時点で収益を認識するほか、適用指針第 98 項に定める代替的な取扱いを適用し、出荷時点で収益を認識しております。

③ 保管事業

組合員が生産した米・大豆等の農産物を保管・管理する事業であり、当組合は利用者等との契約に基づき、役務提供する義務を負っております。この利用者等に対する履行義務は、農産物の保管期間にわたって充足することから、当該サービスの進捗度に応じて収益を認識しております。

④ 加工事業

組合員が生産した農産物を原料に、味噌を製造して販売する事業であり、当組合は利用者等との契約に基づき、加工した商品を引き渡す義務を負っております。この利用者等に対する履行義務は、販売品の引き渡し時点で充足することから、当該時点で収益を認識しております。

⑤ 利用事業

カントリーエレベーター・共同選果場・保冷貯蔵庫・直売所等の施設を設置して、共同で利用する事業であり、当組合は利用者等との契約に基づき、役務提供する義務を負っております。カントリーエレベーター・共同選果場・保冷貯蔵庫について、この利用者等に対する履行義務は、各種施設における作業が完了した時点で充足することから、当該時点で収益を認識しております。直売所について、この利用者等に対する履行義務は、受託品の販売時点で充足することから、当該時点で収益を認識しております。

⑥ 介護福祉事業

要介護者を対象にした居宅介護支援事業・訪問介護・小規模多機能事業等の介護保険事業や高齢者生活支援事業であり、当組合は利用者等との契約に基づき、役務提供する義務を負っております。この利用者等に対する履行義務は、施設の利用時点やサービスの提供時点で充足することから、当該時点で収益を認識しております。

⑦ 漬物販売事業

子会社が加工した漬物を仕入れ、県内外の量販店へ販売する事業であり、当組合は販売先との契約に基づき、販売品を引き渡す義務を負っております。この販売先に対する履行義務は、販売品の引渡時点で充足することから、当該時点で収益を認

識しております。

⑧ 指導事業

組合員の営農にかかる各種相談・研修・経理サービスを提供する事業であり、当組合は利用者等との契約に基づき、役務提供する義務を負っております。この利用者等に対する履行義務は、主にサービスの提供が完了した時点で充足することから、当該時点で収益を認識しております。

5. 消費税及び地方消費税の会計処理

消費税及び地方消費税の会計処理は、税抜方式によっております。

6. 記載金額の端数処理等

記載金額は千円未満を切り捨てて表示しており、金額千円未満の科目については「0」で表示しています。

7. その他計算書類等の作成のための基本となる重要な事項

(1) 事業別収益・事業別費用の内部取引の処理方法

当組合は、事業別の収益及び費用について、事業間取引の相殺表示を行っておりません。よって、事業別の収益及び費用については、事業間の内部取引も含めて表示しております。

ただし、損益計算書の事業収益、事業費用については、農業協同組合法施行規則に従い、各事業間の内部損益を除去した額を記載しております。

(2) 米共同計算

当組合は生産者が生産した農作物を無条件委託販売により販売を行い、販売代金と販売に要する経費をプール計算することで生産者に支払いをする共同計算を行っております。

そのうち、取扱いが特に大きい主食用米については、販売をJAが行いプール計算を行う「JA共同計算」、販売を当組合が再委託した全国農業協同組合連合会秋田県本部が行い、県域でプール計算を行う「県域共同計算」によっております。

共同計算の会計処理については、貸借対照表の経済受託債権に、受託販売について生じた委託者に対する立替金及び販売品の販売委託者に支払った概算金を計上しております。

また、経済受託債務に、受託販売品の販売代金を計上しております。

これらの経済受託債権及び経済受託債務については、共同計算にかかる収入（販売代金等）と支出（概算金、販売手数料、倉庫保管料、運搬費等）の計算を行った時点や、当組合が受け取る販売手数料を控除した残額を精算金として生産者に支払った時点において、経済受託債権及び経済受託債務を相殺・減少する会計処理を行っております。

(3) 当組合が代理人として関与する取引の損益計算書の表示

購買事業収益のうち、当組合が代理人として購買品の供給に関与している場合には、純額で収益を認識して、購買手数料として表示しております。また、販売事業のうち、当組合が代理人として販売品の販売に関与している場合には、純額で収益を認識し、販売手数料として表示しております。

Ⅲ 会計方針の変更に関する注記

1. 収益認識に関する会計基準の適用

当組合は、「収益認識に関する会計基準」（企業会計基準第29号 2020年3月31日。以下「収益認識会計基準」という。）及び「収益認識に関する会計基準の適用指針」（企業会計基準適用指針第30号 2021年3月26日）を当事業年度の期首から適用し、約束した財又はサービスの支配が利用者等に移転した時点で、当該財又はサービスと交換に受け取ると見込まれる金額で収益を認識することといたしました。

収益認識会計基準等の適用による主な変更点は次のとおりです。

① 代理人取引に係る収益認識

財又はサービスを利用者等に移転する前に支配していない場合、すなわち、利用者等に代わって調達の手配を代理人として行う取引について、従来は利用者等から受け取る対価の総額を収益として認識しておりましたが、利用者等から受け取る額から受入先（仕入先）に支払う額を控除した純額で収益を認識する方法に変更しております。

② 購買事業における支払奨励金の会計処理

購買事業において、利用者等に対して支払う各種奨励金等が顧客へ支払われる対価と認められる場合、従来は購買事業費用として計上しておりましたが、取引価格から減額する方法に変更しております。

③ 返品権付取引に係る収益認識

購買事業において、返品されると見込まれる購買品の収益および供給原価相当額を除いた額を収益および供給原価として認識する方法に変更しております。

④ 全農委託米にかかる米共同計算の収益認識

販売事業の全農委託米にかかる米共同計算において、従来は当組合の倉庫から出荷した時点で収益を認識しておりましたが、県域全体での販売実績進捗率に基づき収益を認識する方法に変更しております。

⑤ カントリーエレベーターの利用に係る収益認識

利用事業のうちカントリーエレベーターの利用料について、従来はカントリーエレベーターから米を出荷した時点で収益を認識しておりましたが、利用契約に基づく履行義務として「乾燥」と「粳摺り」を識別し、それぞれの履行義務を充足した時点で収益を認識する方法に変更しております。

⑥ LPガスに関する収益認識

購買事業におけるLPガスの供給に関して、従来は毎月の検針日に確認した利用者等の使用量に基づいて収益を認識しておりましたが、決算月においては検針日から決算日までに生じた収益を合理的に見積もって収益を認識する方法に変更しております。

収益認識会計基準等の適用については、収益認識会計基準第84項ただし書きに定める経過的な取扱いに従っており、当事業年度の期首より前に新たな会計方針を遡及適用した場合の累積的影響額を、当事業年度の期首の利益剰余金に加減し、当該期首残高から新たな会計方針を適用しております。ただし、収益認識会計基準第86項に定め

る方法を適用し、当事業年度の期首より前までに従前の取扱いに従ってほとんどすべての収益の額を認識した契約については、新たな会計方針を遡及適用していません。

この結果、利益剰余金の当期首残高は、18,662千円減少しております。また、当事業年度の事業収益が52,711千円、事業費用が53,922千円それぞれ減少しており、事業利益、経常利益及び税引前当期利益が1,211千円増加しております。

2. 時価の算定に関する会計基準の適用

当組合は、「時価の算定に関する会計基準」（企業会計基準第30号 2019年7月4日。以下「時価算定会計基準」という。）等を当事業年度の期首から適用し、時価算定会計基準第19項及び「金融商品に関する会計基準」（企業会計基準第10号 2019年7月4日）第44-2項に定める経過的な取扱いに従って、時価算定会計基準等が定める新たな会計方針を、将来にわたって適用することといたしました。これによる当事業年度の計算書類への影響はありません。

IV 会計上の見積りに関する注記

1. 繰延税金資産の回収可能性

(1) 当事業年度の計算書類に計上した金額

繰延税金資産 41,178千円（繰延税金負債との相殺前）

(2) 会計上の見積りの内容に関する理解に資する情報

繰延税金資産の計上は、翌事業年度以降において将来減算一時差異を利用可能な課税所得の見積り額を限度として行っています。

翌事業年度以降の課税所得の見積りについては、令和4年3月に作成した中期経営計画を基礎として、当組合が将来獲得可能な課税所得の時期および金額を合理的に見積っております。

しかし、これらの見積りは将来の不確実な経営環境および組合の経営状況の影響を受けます。よって、実際に課税所得が生じた時期および金額が見積りと異なった場合には、翌事業年度以降の計算書類において認識する繰延税金資産の金額に重要な影響を与える可能性があります。

また、将来の税制改正により、法定実効税率が変更された場合には、翌事業年度以降の計算書類において認識する繰延税金資産の金額に重要な影響を与える可能性があります。

2. 固定資産の減損

(1) 当事業年度の計算書類に計上した金額

減損損失 841千円

(2) 会計上の見積りの内容に関する理解に資する情報

資産グループに減損の兆候が存在する場合には、当該資産グループの割引前将来キャッシュ・フローと帳簿価額を比較することにより、当該資産グループについての減損の要否の判定を実施しております。

減損の要否に係る判定単位であるキャッシュ・フロー生成単位については、他の資産または資産グループのキャッシュ・インフローから概ね独立したキャッシュ・インフローを生成させるものとして識別される資産グループの最小単位としております。

固定資産の減損の要否の判定において、将来キャッシュ・フローについては、令和4年3月に作成した中期経営計画を基礎として算出しており、中期計画以降の将来キャッシュ・フローや、割引率等については、一定の仮定を設定して算出しております。

これらの仮定は将来の不確実な経営環境及び組合の経営状況の影響を受け、翌事業年度以降の計算書類に重要な影響を与える可能性があります。

3. 貸倒引当金

(1) 当事業年度の計算書類に計上した金額

貸倒引当金 137,373 千円

(2) 会計上の見積りの内容に関する理解に資する情報

① 算定方法

「I 重要な会計方針に係る事項に関する注記」の「3. 引当金の計上基準」の「(1) 貸倒引当金」に記載しております。

② 主要な仮定

主要な仮定は、「債務者区分の判定における貸出先の将来の業績見通し」であります。「債務者区分の判定における貸出先の将来の業績見通し」は、各債務者の収益獲得能力を個別に評価し、設定しております。

③ 翌事業年度に係る計算書類に与える影響

個別貸出先の業績変化等により、当初の見積りに用いた仮定が変化した場合は、翌事業年度に係る計算書類における貸倒引当金に重要な影響を及ぼす可能性があります。

V 貸借対照表に関する注記

1. 有形固定資産に係る圧縮記帳額

国庫補助金、工事負担金等により有形固定資産の取得価額から控除している圧縮記帳額は 996,230 千円であり、その内訳は、次のとおりです。

建物 508,219 千円 構築物 106,254 千円 機械装置 342,535 千円
工具器具備品 39,125 千円 土地 97 千円

2. 担保に供している資産

定期預金 900,000 千円を為替決済の担保として供しています。

3. 子会社等に対する金銭債権及び金銭債務

| | |
|-----------------|------------|
| 子会社等に対する金銭債権の総額 | 5,999 千円 |
| 子会社等に対する金銭債務の総額 | 146,597 千円 |

4. 役員との間の取引による役員に対する金銭債権

理事及び監事に対する金銭債権の総額 13,740 千円

5. 債権のうち農業協同組合法施行規則第 204 条第 1 項第 1 号ホ (2) (i) から (iv) までに掲げるものの額及びその合計額

債権のうち、破産更生債権及びこれらに準ずる債権額は該当ありません。危険債権額は 105,665 千円です。

なお、破産更生債権及びこれらに準ずる債権とは、破産手続開始、更生手続開始、再生手続開始の申立て等の事由により経営破綻に陥っている債務者に対する債権及びこれらに準ずる債権です。

また、危険債権とは、債務者が経営破綻の状態には至っていないものの、財政状態及び経営成績が悪化し、契約に従った債権の元本の回収及び利息の受取りができない可能性の高い債権(破産更生債権及びこれらに準ずる債権を除く。)です。

債権のうち、三月以上延滞債権額は該当ありません。貸出条件緩和債権額は 21,581 千円です。

なお、三月以上延滞債権とは、元本又は利息の支払が約定支払日の翌日から三月以上遅延している貸出金で破産更生債権及びこれらに準ずる債権及び危険債権に該当しないものです。

また、貸出条件緩和債権とは、債務者の経営再建又は支援を図ることを目的として、金利の減免、利息の支払い猶予、元本の返済猶予、債権放棄その他の債務者に有利となる取決めを行った貸出金で破産更生債権及びこれらに準ずる債権、危険債権及び三月以上延滞債権に該当しないものです。

危険債権及び貸出条件緩和債権の合計額は 127,246 千円です。

なお、上記に掲げた債権額は、貸倒引当金控除前の金額です。

6. 土地の再評価に関する法律に基づく再評価

「土地の再評価に関する法律」(平成 10 年 3 月 31 日公布法律第 34 号)及び「土地の再評価に関する法律の一部を改正する法律」に基づき、事業用の土地の再評価を行い、再評価差額については当該再評価差額に係る税金相当額を「再評価に係る繰延税金負債」として負債の部に計上し、これを控除した金額を「土地再評価差額金」として純資産の部に計上しています。

① 再評価を行った年月日 平成 12 年 3 月 31 日

② 再評価を行った土地の当事業年度末における時価の合計額が再評価後の帳簿価額の合計額を下回る金額 434,914 千円

③ 同法律第 3 条第 3 項に定める再評価の方法

土地の再評価に関する法律施行令(平成 10 年 3 月 31 日公布政令第 119 号)第 2 条第 3 号に定める、当該事業用土地について地方税法第 341 条第 10 号の土地課税台帳又は同条第 11 号の土地補充課税台帳に登録されている価格(固定資産税評価額)に合理的な調整を行い算出しています。

VI 損益計算書に関する注記

1. 子会社等との取引高の総額

| | |
|---------------------|-----------|
| (1) 子会社等との取引による収益総額 | 78,873 千円 |
| うち事業取引高 | 72,903 千円 |
| うち事業取引以外の取引高 | 5,970 千円 |
| (2) 子会社等との取引による費用総額 | 56,473 千円 |
| うち事業取引高 | 56,473 千円 |

2. 減損損失に関する注記

(1) 資産をグループ化した方法の概要及び減損損失を認識した資産又は資産グループの概要

当組合では、投資の意思決定を行う単位としてグルーピングを実施した結果、営業店舗については支所、経済センター、給油所ごとに、また、業務外固定資産（遊休資産と賃貸固定資産）については各固定資産をグルーピングの最小単位としています。

本所および農業関連施設等については、独立したキャッシュ・フローを生み出さないものの、他の資産グループのキャッシュ・フローの生成に寄与していることから、共用資産と認識しています。

当事業年度に減損損失を計上した固定資産は、以下のとおりです。

| 場 所 | 用 途 | 種 類 | その他 |
|---------------------------|-----|-----|---------|
| 旧馬場目支所事務所用地 | 遊 休 | 土 地 | 業務外固定資産 |
| 旧大川事務所・倉庫用地 | 遊 休 | 土 地 | 業務外固定資産 |
| 畜 舎 敷 地 跡 地 | 遊 休 | 土 地 | 業務外固定資産 |
| 旧上井河給油所跡地 | 遊 休 | 土 地 | 業務外固定資産 |
| 上井河出張所（5号） 農 業 倉 庫 用 地 | 遊 休 | 土 地 | 業務外固定資産 |
| 旧農業倉庫（1号）用地 | 遊 休 | 土 地 | 業務外固定資産 |

(2) 減損損失の認識に至った経緯

旧馬場目支所事務所用地、旧大川事務所・倉庫用地、畜舎敷地跡地、旧上井河給油所跡地、上井河出張所（5号）農業倉庫用地、旧農業倉庫（1号）用地の6資産は遊休資産とされ早期処分対象であることから、処分可能価額で評価しその差額を減損損失として認識しました。

(3) 減損損失の金額について、特別損失に計上した金額と主な固定資産の種類毎の減損損失の内訳

| | |
|-------------|-------------------|
| 旧馬場目支所事務所用地 | 100 千円（土地 100 千円） |
| 旧大川事務所・倉庫用地 | 199 千円（土地 199 千円） |
| 畜 舎 敷 地 跡 地 | 271 千円（土地 271 千円） |

| | |
|---------------|-------------------------|
| 旧上井河給油所跡地 | 76 千円 (土地 76 千円) |
| 上井河出張所 (5号) | 138 千円 (土地 138 千円) |
| 農業倉庫用地 | |
| 旧農業倉庫 (1号) 用地 | <u>53 千円</u> (土地 53 千円) |
| 合計 | 841 千円 (土地 841 千円) |

(4) 回収可能価額の算定方法

遊休資産の回収可能価額には正味売却価額を採用し、その時価は固定資産税評価額に基づき算定しています。

VII 金融商品に関する注記

1. 金融商品の状況に関する事項

(1) 金融商品に対する取組方針

当組合は農家組合員や地域から預かった貯金を原資に、農家組合員や地域内の企業や団体・個人などへ貸付け、残った余裕金を農林中央金庫へ預けているほか、受益証券の有価証券による運用を行っています。

(2) 金融商品の内容及びそのリスク

当組合が保有する金融資産は、主として当組合管内の組合員等に対する貸出金及び有価証券であり、貸出金は、組合員等の契約不履行によってもたらされる信用リスクに晒されています。

また、有価証券は、受益証券であり、純投資目的(その他有価証券)で保有しています。これらは発行体の信用リスク、金利の変動リスク及び市場価格の変動リスクに晒されています。

営業債権である経済事業未収金・経済受託債権は、組合員等の信用リスクに晒されています。

(3) 金融商品に係るリスク管理体制

① 信用リスクの管理

当組合は、個別の重要案件又は大口案件については理事会において対応方針を決定しています。また、通常の貸出取引については、本所に融資審査課を設置し各支所との連携を図りながら、与信審査を行っています。審査にあたっては、取引先のキャッシュ・フローなどにより償還能力の評価を行うとともに、担保評価基準など厳格な審査基準を設けて、与信判定を行っています。貸出取引において資産の健全性の維持・向上を図るため、資産の自己査定を厳正に行っています。不良債権については管理・回収方針を作成・実践し、資産の健全化に取り組んでいます。また、資産自己査定の結果、貸倒引当金については「資産の償却・引当要領」に基づき必要額を計上し、資産及び財務の健全化に努めています。

② 市場リスクの管理

当組合では、金利リスク、価格変動リスクなどの市場性リスクを的確にコントロールすることにより、収益化及び財務の安定化を図っています。このため、財務の健全性維持と収益力強化とのバランスを重視したALMを基本に、資産・負債の金利感応度分析などを実施し、金融情勢の変化に機敏に対応できる柔軟な財務構造の構築に努めています。

とりわけ、有価証券運用については、市場動向や経済見通しなどの投資環境分析及び当組合の保有有価証券ポートフォリオの状況やALMなどを考慮し、理事会において運用方針を定めるとともに、経営層で構成するALM委員会を定期的を開催して、日常的な情報交換及び意思決定を行っています。運用部門は、理事会で決定した運用方針及びALM委員会で決定された方針などに基づき、有価証券の売買を行っています。運用部門が行った取引についてはリスク管理部門が適切な執行を行っているかどうかチェックし定期的にリスク量の測定を行い経営層に報告しています。

(市場リスクに係る定量的情報)

当組合で保有している金融商品はすべてトレーディング目的以外の金融商品です。当組合において、主要なリスク変数である金利リスクの影響を受ける主たる金融商品は、預金、有価証券のうちその他有価証券に分類している受益証券、貸出金、貯金です。

当組合では、これらの金融資産及び金融負債について、期末後1年程度の金利の合理的な予想変動幅を用いた経済価値の変動額を、金利の変動リスクの管理にあたっての定量的分析に利用しています。

金利以外のすべてのリスク変数が一定であると仮定し、当事業年度末現在、指標となる金利が0.2%下落したものと想定した場合には、経済価値が9,625千円増加するものと把握しています。

当該変動額は、金利を除くリスク変数が一定の場合を前提としており、金利とその他のリスク変数の相関を考慮していません。

また、金利の合理的な予想変動幅を超える変動が生じた場合には、算定額を超える影響が生じる可能性があります。

③ 資金調達に係る流動性リスクの管理

当組合では、資金繰りリスクについては、運用・調達について月次の資金計画を作成し、安定的な流動性の確保に努めています。また、市場流動性リスクについては、投資判断を行う上での重要な要素と位置付け、商品ごとに異なる流動性（換金性）を把握したうえで、運用方針などの策定の際に検討を行っています。

(4) 金融商品の時価等に関する事項についての補足説明

金融商品の時価（時価に代わるものを含む）には、市場価格に基づく価額のほか、市場価格がない場合には合理的に算定された価額（これに準ずる価額を含む）が含まれています。当該価額の算定においては一定の前提条件等を採用しているため、異なる前提条件等によった場合、当該価額が異なることもあります。

2. 金融商品の時価に関する事項

(1) 金融商品の貸借対照表計上額及び時価等

当事業年度末における貸借対照表計上額、時価及びこれらの差額は、次のとおりです。

なお、市場価格のない株式等は、次表には含めておりません。

(単位：千円)

| | 貸借対照表計上額 | 時価 | 差額 |
|-----------|------------|------------|---------|
| 預金 | 25,271,055 | 25,271,328 | 273 |
| 有価証券 | | | |
| その他有価証券 | 99,980 | 99,980 | - |
| 貸出金 | 5,341,956 | | |
| 貸倒引当金(*1) | △79,753 | | |
| 貸倒引当金控除後 | 5,262,203 | 5,366,774 | 104,571 |
| 経済事業未収金 | 771,478 | | |
| 貸倒引当金(*2) | △57,620 | | |
| 貸倒引当金控除後 | 713,858 | 713,858 | - |
| 経済受託債権 | 1,088,046 | 1,088,046 | - |
| 資産計 | 32,435,143 | 32,539,988 | 104,844 |
| 貯金 | 34,681,538 | 34,699,116 | 17,578 |
| 負債計 | 34,681,538 | 34,699,116 | 17,578 |

(*1) 貸出金に対応する一般貸倒引当金及び個別貸倒引当金を控除しています。

(*2) 経済事業未収金に対応する一般貸倒引当金及び個別貸倒引当金を控除しています。

(2) 金融商品の時価の算定に用いた評価技法の説明

【資産】

① 預金

満期のない預金については、時価は帳簿価額と近似していることから、当該帳簿価額によっています。満期のある預金については、期間に基づく区分ごとに、リスクフリーレートである翌日物金利スワップ(Overnight Index Swap 以下OISという)のレートで割り引いた現在価値を時価に代わる金額として算定しています。

② 有価証券

投資信託は、公表されている基準価格、または、取引金融機関等から提示された価格によっており、「時価の算定に関する会計基準の適用指針」(企業会計基準適用指針第31号 2019年7月4日)第26項に従い、経過措置を適用しています。

③ 貸出金

貸出金のうち、変動金利によるものは、短期間で市場金利を反映するため、貸出先の信用状態が実行後大きく異ならない限り、時価は帳簿価額と近似していることから当該帳簿価額によっています。

一方、固定金利によるものは、貸出金の種類及び期間に基づく区分ごとに、元利金の合計額をリスクフリーレートであるOISで割り引いた額から貸倒引当金を控除して時価に代わる金額として算定しています。

また、延滞の生じている債権・期限の利益を喪失した債権等については帳簿価額から貸倒引当金を控除した額を時価に代わる金額としています。

④ 経済事業未収金

経済事業未収金については短期間で決済されるため、時価は帳簿価額にほぼ等しいことから、当該帳簿価額によっています。

また、延滞の生じている債権・期限の利益を喪失した債権等について、帳簿価格から貸倒引当金を控除した額を時価に代わる金額としています。

⑤ 経済受託債権

経済受託債権については短期間で決済されるため、時価は帳簿価額にほぼ等しいことから、当該帳簿価額によっています。

【負債】

① 貯金

要求払貯金については、決算日に要求された場合の支払額(帳簿価額)を時価とみなしています。また、定期性貯金については、期間に基づく区分ごとに、将来のキャッシュ・フローをリスクフリーレートであるO I Sで割り引いた現在価値を時価に代わる金額として算定しています。

(3) 市場価格のない株式等

市場価格のない株式等は次のとおりであり、これらは(1)の金融商品の時価情報には含まれていません。

(単位：千円)

貸借対照表計上額

外部出資 (*1) 2,901,592

(*1) 外部出資のうち、市場において取引されていない株式や出資金等については、「金融商品の時価等の開示に関する適用指針」(企業会計基準適用指針第19号2019年7月4日)第5項に基づき、時価開示の対象とはしておりません。

(4) 金銭債権の決算日後の償還予定額

(単位：千円)

| | 1年以内 | 1年超 2年以内 | 2年超 3年以内 | 3年超 4年以内 | 4年超 5年以内 | 5年超 |
|--------------|------------|-------------|-------------|-------------|-------------|-----------|
| 預金 | 25,271,055 | - | - | - | - | - |
| 貸出金 (*1, 2) | 713,157 | 522,449 | 458,460 | 385,736 | 321,492 | 2,904,823 |
| 経済事業未収金 (*3) | 708,686 | - | - | - | - | - |
| 経済受託債権 | 1,088,046 | - | - | - | - | - |
| 合計 | 27,780,945 | 522,449 | 458,460 | 385,736 | 321,492 | 2,904,823 |

(*1) 貸出金のうち、当座貸越40,262千円については「1年以内」に含めています。

(*2) 貸出金のうち、3ヵ月以上延滞が生じている債権・期限の利益を喪失した債権等35,837千円は償還の予定が見込まれないため、含めていません。

(*3) 経済事業未収金のうち、延滞の生じている債権・期限の利益を喪失した債権等62,792千円は償還の予定が見込まれないため、含めていません。

(5) 有利子負債の決算日後の返済予定額

(単位：千円)

| | 1年以内 | 1年超 2年以内 | 2年超 3年以内 | 3年超 4年以内 | 4年超 5年以内 | 5年超 |
|--------|------------|-------------|-------------|-------------|-------------|-----|
| 貯金(*1) | 33,361,521 | 680,380 | 599,203 | 40,293 | 16,583 | - |
| 合計 | 33,361,521 | 680,380 | 599,203 | 40,293 | 16,583 | - |

(*1) 貯金のうち、要求払貯金については「1年以内」に含めています。

3. 金融商品の時価の適切な区分ごとの内訳等に関する事項

「金融商品に関する注記2. 金融商品の時価等に関する事項」に金融商品の時価の算定に用いた評価技法を記載しているため、注記を省略しております。

VII 有価証券に関する注記

(1) 有価証券の時価及び評価差額に関する事項

有価証券の時価及び評価差額に関する事項は次のとおりです。

① その他有価証券

その他有価証券において、種類ごとの取得原価又は償却原価、貸借対照表計上額及びこれらの差額については、次のとおりです。

(単位：千円)

| 種 類 | | 貸借対照表 計上額 | 取得原価又は 償却原価 | 差額(*) |
|------------------------------------|------|--------------|----------------|-------|
| 貸借対照表計上額が取得原 価又は償却原価を超えないも の | 受益証券 | 99,980 | 100,000 | △20 |
| 合 計 | | 99,980 | 100,000 | △20 |

(*) 上記差額が、「その他有価証券評価差額金」に含まれています。

(2) 当事業年度中に売却したその他有価証券

当事業年度中に売却したその他有価証券はありません。

(3) 当事業年度中において、保有目的が変更になった有価証券

当事業年度中において、保有目的が変更となった有価証券はありません。

Ⅸ 退職給付に関する注記

1. 退職給付に関する事項

(1) 採用している退職給付制度の概要

職員の退職給付にあてるため、職員退職給与規程に基づき、退職一時金制度を採用しています。また、この制度に加え、同規程に基づき退職給付の一部にあてるため、全国農林漁業団体共済会との契約による退職金共済制度を採用しています。

なお、退職給付引当金及び退職給付費用の計算に、退職給付に係る期末自己都合要支給額を退職給付債務とする方法を用いた簡便法を適用しています。

(2) 退職給付引当金の期首残高と期末残高の調整表

| | |
|----------------|-------------------|
| 期首における退職給付引当金 | 101,915 千円 |
| 退職給付費用 | 29,666 千円 |
| 退職給付の支払額 | △18,444 千円 |
| 特定退職金共済制度への拠出金 | <u>△24,319 千円</u> |
| 期末における退職給付引当金 | 88,818 千円 |

(3) 退職給付債務及び年金資産と貸借対照表に計上された退職給付引当金の調整表

| | |
|-----------|---------------------|
| 退職給付債務 | 343,046 千円 |
| 特定退職共済制度 | <u>△ 254,227 千円</u> |
| 未積立退職給付債務 | <u>88,818 千円</u> |
| 退職給付引当金 | 88,818 千円 |

(4) 退職給付に関連する損益

| | |
|--------|------------------|
| 勤務費用 | <u>29,666 千円</u> |
| 退職給付費用 | 29,666 千円 |

2. 特例業務負担金の将来見込額

人件費（うち福利厚生費）には、厚生年金保険制度及び農林漁業団体職員共済組合制度の統合を図るための農林漁業団体職員共済組合法等を廃止する等の法律附則第 57 条に基づき、旧農林共済組合（存続組合）が行う特例年金等の業務に要する費用にあてるため拠出した特例業務負担金 10,115 千円を含めて計上しています。

なお、同組合より示された令和 4 年 3 月現在における令和 14 年 3 月までの特例業務負担金の将来見込額は、101,725 千円となっています。

X 税効果会計に関する注記

1. 繰延税金資産及び繰延税金負債の内訳

繰延税金資産及び繰延税金負債の発生原因別の主な内訳は次のとおりです。

| | |
|--------------------|-------------------|
| 繰延税金資産 | |
| 貸倒引当金超過額 | 31,214 千円 |
| 退職給付引当金超過額 | 24,158 千円 |
| 賞与引当金超過額 | 4,582 千円 |
| 役員退職慰労引当金 | 6,825 千円 |
| 未払事業税 | 877 千円 |
| 減損損失 | 17,408 千円 |
| 未収利息不計上額 | 3,845 千円 |
| 貸付金有税償却 | 14,181 千円 |
| 外部出資償却 | 16,289 千円 |
| その他 | <u>3,121 千円</u> |
| 繰延税金資産小計 | 122,504 千円 |
| 評価性引当額 | <u>△81,326 千円</u> |
| 繰延税金資産合計(A) | 41,178 千円 |
| 繰延税金負債 | |
| みなし配当否認額 | △29 千円 |
| その他 | <u>△1,514 千円</u> |
| 繰延税金負債合計(B) | <u>△1,544 千円</u> |
| 繰延税金資産の純額(A) + (B) | 39,634 千円 |

2. 法定実効税率と法人税等負担率との差異の主な原因

法定実効税率と法人税等負担率の差異の主な原因は次のとおりです。

| | |
|---------------------|---------------|
| 法定実効税率 | 27.20% |
| (調整) | |
| 交際費等永久に損金に算入されない項目 | 6.10% |
| 受取配当等永久に益金に算入されない項目 | △ 5.45% |
| 住民税均等割額 | 4.32% |
| 評価性引当額の増減 | △ 2.55% |
| その他 | <u>0.02%</u> |
| 税効果会計適用後の法人税等の負担率 | <u>29.64%</u> |

XI 収益認識に関する注記

1. 収益認識に関する注記

(収益を理解するための基礎となる情報)

「重要な会計方針に係る事項に関する注記4. 収益及び費用の計上基準」に同一の内容を記載しているため、注記を省略しております。

(9) 連結剰余金計算書

(単位：千円)

| 科 目 | 4年度 | 3年度 |
|-------------|-------------|-------------|
| (資本剰余金の部) | | |
| 1 資本剰余金期首残高 | - | - |
| 2 資本剰余金増加高 | - | - |
| 3 資本剰余金減少高 | - | - |
| 4 資本剰余金期末残高 | - | - |
| (利益剰余金の部) | | |
| 1 利益剰余金期首残高 | 1, 181, 149 | 1, 134, 166 |
| 2 利益剰余金増加高 | 95, 824 | 132, 387 |
| 3 利益剰余金減少高 | 74, 953 | 85, 404 |
| 4 利益剰余金期末残高 | 1, 202, 020 | 1, 181, 149 |

(10) 農協法に基づく開示債権

(単位：百万円)

| 区 分 | 4年度 | 3年度 | 増 減 |
|--------------------|-------|-------|-----|
| 破産更生債権及びこれらに準ずる債権額 | 53 | 76 | △23 |
| 危険債権額 | 61 | 29 | 32 |
| 要管理債権額 | 21 | 38 | △17 |
| うち三月以上延滞債権額 | - | - | - |
| うち貸出条件緩和債権額 | 21 | 21 | 0 |
| 小 計 | 135 | 143 | △8 |
| 正常債権額 | 5,168 | 5,203 | △35 |
| 合 計 | 5,303 | 5,348 | △45 |

(注) 1. 破産更生債権及びこれらに準ずる債権

破産手続開始、更生手続開始、再生手続開始の申立て等の事由により経営破綻に陥っている債務者に対する債権及びこれらに準ずる債権をいいます。

2. 危険債権

債務者が経営破綻の状態には至っていないが、財政状態及び経営成績が悪化し、契約に従った債権の元本の回収及び利息の受取りができない可能性の高い債権をいいます。

3. 要管理債権

4. 「三月以上延滞債権」と5. 「貸出条件緩和債権」の合計額をいいます。

4. 三月以上延滞債権

元本又は利息の支払が約定支払日の翌日から三月以上遅延している貸出金で、破産更生債権及びこれらに準ずる債権及び危険債権に該当しないものをいいます。

5. 貸出条件緩和債権

債務者の経営再建又は支援を図ることを目的として、金利の減免、利息の支払猶予、元本の返済猶予、債権放棄その他の債務者に有利となる取決めを行った貸出金で、破産更生債権及びこれらに準ずる債権、危険債権および三月以上延滞債権に該当しないものをいいます。

6. 正常先債権

債務者の財政状態及び経営成績に特に問題がないものとして、上記に掲げる債権以外のものに区分され

(11) 連結事業年度の事業別経常収益等

(単位：千円)

| 区 分 | 項 目 | 4年度 | 3年度 |
|-------------|------|------------|------------|
| 信 用 事 業 | 事業収益 | △ 13,302 | 29,451 |
| | 経常利益 | △ 6,887 | 35,251 |
| | 資産の額 | 31,012,365 | 30,987,867 |
| 共 済 事 業 | 事業収益 | 14,257 | 12,162 |
| | 経常利益 | 22,425 | 19,884 |
| | 資産の額 | 257 | 142 |
| 農 業 関 連 事 業 | 事業収益 | 144,508 | 169,808 |
| | 経常利益 | 170,291 | 192,576 |
| | 資産の額 | 2,134,014 | 2,248,374 |
| そ の 他 事 業 | 事業収益 | △ 127,320 | △ 155,420 |
| | 経常利益 | △ 108,902 | △ 130,872 |
| | 資産の額 | 5,295,662 | 5,278,506 |
| 計 | 事業収益 | 18,143 | 56,001 |
| | 経常利益 | 76,927 | 116,839 |
| | 資産の額 | 38,442,298 | 38,514,889 |

2. 連結自己資本の充実の状況

◇連結自己資本比率の状況

令和5年3月末における連結自己資本比率は、13.82%となりました。

連結自己資本は、組合員の普通出資によっています。

○普通出資による資本調達額

| 項目 | 内容 |
|-------------------|-----------------------|
| 発行主体 | あきた湖東農業協同組合 |
| 資本調達手段の種類 | 普通出資 |
| コア資本に係る基礎項目に算入した額 | 1,659百万円（前年度1,675百万円） |

当連結グループでは、適正なプロセスにより連結自己資本比率を正確に算出し、JAを中心に信用リスクやオペレーショナル・リスクの管理及びこれらのリスクに対応した十分な自己資本の維持を図るとともに、内部留保の積み増しにより自己資本の充実に努めています。

(1) 自己資本の構成に関する事項

(単位：千円)

| 項目 | 4年度 | 3年度 |
|---|-----------|-----------|
| コア資本に係る基礎項目 | | |
| 普通出資又は非累積的永久優先出資に係る組合員資本の額 | 2,844,645 | 2,830,614 |
| うち、出資金及び資本準備金の額 | 1,659,822 | 1,675,882 |
| うち、再評価積立金の額 | - | - |
| うち、利益剰余金の額 | 1,202,020 | 1,181,149 |
| うち、外部流出予定額(△) | 16,427 | 24,953 |
| うち、上記以外に該当するものの額 | △ 770 | △ 1,465 |
| コア資本に算入される評価・換算差額等 | - | - |
| うち、退職給付に係るものの額 | - | - |
| コア資本に係る調整後非支配株主持分の額 | - | - |
| コア資本に係る基礎項目の額に算入される引当金の合計額 | 34,953 | 27,330 |
| うち、一般貸倒引当金コア資本算入額 | 34,953 | 27,330 |
| うち、適格引当金コア資本算入額 | - | - |
| 適格旧資本調達手段の額のうち、経過措置によりコア資本に係る基礎項目の額に含まれる額 | - | - |
| うち、回転出資金の額 | - | - |
| うち、上記以外に該当するものの額 | - | - |
| 公的機関による資本の増強に関する措置を通じて発行された資本調達手段の額のうち、経過措置によりコア資本に係る基礎項目の額に含まれる額 | - | - |
| 土地再評価額と再評価直前の帳簿価額の差額の45パーセントに相当する額のうち、経過措置によりコア資本に係る基礎項目の額に含まれる額 | 10,618 | 21,255 |
| 非支配株主持分のうち、経過措置によりコア資本に係る基礎項目の額に含まれる額 | - | - |
| コア資本に係る基礎項目の額(イ) | 2,890,218 | 2,879,200 |
| コア資本に係る調整項目 | | |
| 無形固定資産(モーゲージ・サービシング・ライツに係るものを除く。)の額の合計額 | 1,369 | 1,952 |

| | | |
|---------------------------------------|------------|------------|
| うち、のれんに係るもの(のれん相当差額を含む)の額 | - | - |
| うち、のれん及びモーゲージ・サービシング・ライツに係るもの以外の額 | 1,369 | 1,952 |
| 繰延税金資産(一時差異に係るものを除く。)の額 | - | - |
| 適格引当金不足額 | - | - |
| 証券化取引に伴い増加した自己資本に相当する額 | - | - |
| 負債の時価評価により生じた時価評価差額であって自己資本に算入される額 | - | - |
| 退職給付に係る資産の額 | - | - |
| 自己保有普通出資等(純資産の部に計上されるものを除く。)の額 | - | - |
| 意図的に保有している他の金融機関等の対象資本調達手段の額 | - | - |
| 少数出資金融機関等の対象普通出資等の額 | - | - |
| 特定項目に係る10パーセント基準超過額 | - | - |
| うち、その他金融機関等の対象普通出資等に該当するものに関連するものの額 | - | - |
| うち、モーゲージ・サービシング・ライツに係る無形固定資産に関連するものの額 | - | - |
| うち、繰延税金資産(一時差異に係るものに限る。)に関連するものの額 | - | - |
| 特定項目に係る15パーセント基準超過額 | - | - |
| うち、その他金融機関等の対象普通出資等に該当するものに関連するものの額 | - | - |
| うち、モーゲージ・サービシング・ライツに係る無形固定資産に関連するものの額 | - | - |
| うち、繰延税金資産(一時差異に係るものに限る。)に関連するものの額 | - | - |
| コア資本に係る調整項目の額(ロ) | 1,369 | 1,952 |
| 自己資本 | | |
| 自己資本の額((イ) - (ロ)) (ハ) | 2,888,848 | 2,877,247 |
| リスク・アセット等 | | |
| 信用リスク・アセットの額の合計額 | 18,600,618 | 19,443,822 |
| うち、経過措置によりリスク・アセットの額に算入される額の合計額 | 235,975 | 236,174 |
| うち、他の金融機関等向けエクスポージャー | - | - |

| | | | |
|-----------------------------------|--------------------------------|------------|------------|
| | うち、土地再評価額と再評価直前の帳簿価額の差額に係るものの額 | 235,975 | 236,174 |
| | うち、上記以外に該当するものの額 | - | - |
| オペレーショナル・リスク相当額の合計額を8パーセントで除して得た額 | | 2,302,630 | 2,276,774 |
| 信用リスク・アセット調整額 | | - | - |
| オペレーショナル・リスク相当額調整額 | | - | - |
| リスク・アセット等の額の合計額(ニ) | | 20,903,248 | 21,720,597 |
| 連結自己資本比率 | | | |
| 連結自己資本比率((ハ)／(ニ)) | | 13.82% | 13.24% |

(注)

1. 「農業協同組合等がその経営の健全性を判断するための基準」(平成18年金融庁・農水省告示第2号)に基づき算出しています。
2. 当連結グループは、信用リスク・アセット額の算出にあつては標準的手法、適格金融資産担保の適用については信用リスク削減手法の簡便手法を、オペレーショナル・リスク相当額の算出にあつては基礎的手法を採用しています。
3. 当連結グループが有するすべての自己資本とリスクを対比して、連結自己資本比率を計算しています。

(2) 自己資本の充実度に関する事項

① 信用リスクに対する所要自己資本の額及び区分ごとの内訳

(単位：千円)

| 信用リスク・アセット | 4年度 | | | 3年度 | | |
|---|-------------------|----------------|-------------------------------|-------------------|----------------|-------------------------------|
| | エクスポージャー の期末残高 | リスク・アセット額 a | 所要自己資本額 $b = a \times 4\%$ | エクスポージャー の期末残高 | リスク・アセット額 a | 所要自己資本額 $b = a \times 4\%$ |
| 現金 | 309,341 | - | - | 332,051 | - | - |
| 我が国の中央政府及び 中央銀行向け | 99,990 | - | - | 99,980 | - | - |
| 外国の中央政府及び中央銀行向け | | | | | | |
| 国際決済銀行等向け | | | | | | |
| 我が国の地方公共団体向け | | | | | | |
| 外国の中央政府等以外の公 共部門向け | | | | | | |
| 国際開発銀国向け | | | | | | |
| 地方公共団体金融機構及び 我が国の政府関係機関向け | | | | | | |
| 地方三公社向け | 3,593 | 718 | 29 | 29,737 | 5,947 | 238 |
| 金融機関及び第一種金融商 品取引業者向け | 26,916,516 | 5,383,303 | 215,332 | 25,863,962 | 5,172,792 | 206,912 |
| 法人等向け | 431,144 | 431,144 | 17,246 | 434,118 | 434,118 | 17,365 |
| 中小企業等向け及び 個人向け | 872,158 | 654,118 | 26,165 | 860,018 | 645,014 | 25,801 |
| 抵当権付住宅ローン | 266,600 | 93,310 | 3,732 | 292,064 | 102,222 | 4,089 |
| 不動産取得等事業向け | | | | | | |
| 三月以上延滞等 | 55,044 | 62,130 | 2,485 | 37,759 | 37,546 | 1,502 |
| 取立未済手形 | 6,335 | 1,267 | 51 | 5,995 | 1,199 | 48 |
| 信用保証協会等保証付 | 1,681,256 | 168,125 | 6,725 | 1,661,954 | 166,195 | 6,648 |
| 株式会社地域経済活性化支 援機構等による保証付 | | | | | | |
| 共済約款貸付 | | | | | | |
| 出資等 | 3,269,453 | 7,348,592 | 293,944 | 3,273,629 | 7,352,768 | 294,111 |
| (うち出資等のエク スポージャー) | 550,026 | 550,026 | 22,001 | 554,202 | 554,202 | 22,168 |
| (うち重要な出資の エクスポージャー) | | | | | | |
| 上記以外 | 4,652,740 | 4,645,550 | 185,822 | 5,720,627 | 5,707,321 | 228,293 |
| (うち他の金融機関等 の対象資本等調達手段 のうち対象普通出資等 及びその他外部T L A C 関連調達手段に該当 するもの以外のものに 係るエクスポー ジャー) | | | | | | |
| (うち農林中央金庫又 は農業協同組合連合会 の対象資本調達手段に 係るエクスポー ジャー) | | | | | | |
| (うち特定項目のうち 調整項目に算入されな い部分に係るエク スポージャー) | | | | | | |
| (うち総株主等の議決 権の百分の十を超える 議決権を保有している 他の金融機関等に係る その他外部T L A C 関 連調達手段に関する エクスポージャー) | | | | | | |
| (うち総株主等の議決 権の百分の十を超える 議決権を保有していな い他の金融機関等に係 るその他外部T L A C 関連調達手段に係る 5%基準額を上回る部 分に係るエクスポー ジャー) | | | | | | |
| (うち上記以外のエク スポージャー) | | | | | | |

| | | | | | | |
|-----------------------------|---------------------------|------------|--------------------|---------------------------|------------|--------------------|
| 証券化 | | | | | | |
| (うちSTC用件適用分) | | | | | | |
| (うち非STC適用分) | | | | | | |
| 再証券化 | | | | | | |
| リスク・ウェイトのみなし計算が適用されるエクス | | | | | | |
| (うちルックスルー方式) | | | | | | |
| (うちマンドート方式) | | | | | | |
| (うち蓋然性方式250%) | | | | | | |
| (うち蓋然性方式400%) | | | | | | |
| (うちフォールバック方式) | | | | | | |
| 経過措置によりリスク・アセットの額に算入されるものの額 | | | | | | |
| 標準的手法を適用するエクスポート別計 | | | | | | |
| CVAリスク相当額÷8% | | | | | | |
| 中央精算機関関連エクスポート | | | | | | |
| 信用リスク・アセット額の合計額 | 38,564,174 | 18,788,262 | 751,530 | 38,611,900 | 19,625,126 | 785,005 |
| オペレーショナル・リスクに対する所要自己資本の額 | オペレーショナル・リスク相当額を8%で除して得た額 | | 所要自己資本額 | オペレーショナル・リスク相当額を8%で除して得た額 | | 所要自己資本額 |
| 〈基礎的手法〉 | a | | $b = a \times 4\%$ | a | | $b = a \times 4\%$ |
| | 2,302,630 | | 92,105 | 2,276,774 | | 91,071 |
| 所要自己資本額計 | リスク・アセット等(分母)計 | | 所要自己資本額 | リスク・アセット等(分母)計 | | 所要自己資本額 |
| | a | | $b = a \times 4\%$ | a | | $b = a \times 4\%$ |
| | 20,903,248 | | 836,130 | 21,720,597 | | 868,824 |

(注)

- 「リスク・アセット額」の欄には、信用リスク削減効果適用後のリスク・アセット額を原エクスポートの種類ごとに記載しています。
- 「エクスポート」とは、リスクにさらされている資産(オフ・バランス含む)のことをいい、具体的には貸出金や有価証券等が該当します。
- 「三月以上延滞等」とは、元本又は利息の支払が約定支払日の翌日から3か月以上延滞している債務者に係るエクスポート及び「金融機関向け及び第一種金融商品取引業者向け」、「法人等向け」等においてリスク・ウェイトが150%になったエクスポートのことです。
- 「出資等」とは、出資等エクスポート、重要な出資のエクスポートが該当します。
- 「証券化(証券化エクスポート)」とは、原資産にかかる信用リスクを優先劣後構造のある二以上のエクスポートに階層化し、その一部または全部を第三者に移転する性質を有する取引にかかるエクスポートのことです。
- 「経過措置によりリスク・アセットの額に算入となるもの」とは、土地再評価差額金に係る経過措置によるリスク・アセットの額および調整項目にかかる経過措置によりなお従前の例によるものとしてリスク・アセットの額に算入したものが該当します。
- 「上記以外」には、未決済取引・その他の資産(固定資産等)・間接生産参加者向け・信用リスク削除手法として用いる保証またはクレジットデリバティブの免責額が含まれます。
- 当JAでは、オペレーショナル・リスク相当額の算出にあたって、基礎的手法を採用しています。

$$\frac{\text{〈オペレーショナル・リスク相当額を8\%で除して得た額の算出方法(基礎的手法)〉}}{\text{粗利益(正の値の場合に限る) \times 15\% の直近3年間の合計額}} \div 8\%$$

直近3年間のうち粗利益が正の値であった年数

(3) 信用リスクに関する事項

① リスク管理の方法及び手続の概要

当連結グループでは、JA以外で与信を行っていないため、連結グループにおける信用リスク管理の方針及び手続等は定めていません。JAの信用リスク管理の方針及び手続等の具体的内容は、単体の開示内容(p.13)をご参照ください。

② 標準的手法に関する事項

当JAでは連結自己資本比率算出にかかわる信用リスク・アセット額は告示で定める標準的手法により算出しています。また、信用リスク・アセットの算出にあたって、リスク・ウエイトの判定に当たり使用する格付等は次のとおりです。

(ア) リスク・ウエイトの判定に当たり使用する格付は、以下の適格格付機関による依頼格付のみ使用し、非依頼格付は使用しないこととしています。

| 適合格付機関 |
|----------------------------------|
| 株式会社格付投資情報センター(R&I) |
| 株式会社日本格付研究所(JCR) |
| ムーディーズ・インベスターズ・サービス・インク(Moody's) |
| S&Pグローバル・レーディング(S&P) |
| フィッチレーティングスリミテッド(Fitch) |

(注) 「リスク・ウエイト」とは、当該資産を保有するために必要な自己資本額を算出するための掛目のことです。

(イ) リスク・ウエイトの判定に当たり使用する適合格付機関の格付またはカントリー・リスク・スコアは、主に以下のとおりです。

| エクスポージャー | 適合格付機関 | カントリーリスク・スコア |
|-----------------------|----------------------------------|--------------|
| 金融機関向けエクスポージャー | | 日本貿易保険 |
| 法人等向けエクスポージャー (長期) | R&I, Moody's, JCR, S&P, Fitch | |
| 法人等向けエクスポージャー (短期) | R&I, Moody's, JCR, S&P, Fitch | |

③ 信用リスクに関するエクスポージャー(地域別、業種別、残存期間別)及び三月以上延滞エクスポージャーの期末残高

(単位：千円)

| | 4年度 | | | | | 3年度 | | | | | |
|----------------|----------------------------------|------------|-----------|--------------------|--------------------|----------------------------------|------------|-----------|--------------------|--------------------|--------|
| | 信用リスク に関するエ クスポー ジャーの残高 | うち貸出 金等 | うち債券 | うち店頭 デリバテ ィブ | 三月以上 | 信用リスク に関するエ クスポー ジャーの残高 | うち貸出 金等 | うち債券 | うち店頭 デリバテ ィブ | 三月以上 | |
| | | | | | 延滞エク スポー ジャー | | | | | 延滞エク スポー ジャー | |
| 国 内 | 38,437,072 | 5,266,605 | - | - | 12,858 | 38,460,616 | 5,309,591 | - | - | 37,759 | |
| 国 外 | - | - | - | - | - | - | - | - | - | - | |
| 地域別残高計 | 38,437,072 | 5,266,605 | - | - | 12,858 | 38,460,616 | 5,309,591 | - | - | 37,759 | |
| 法 人 | 農 業 | 505,335 | 505,335 | - | - | - | 479,046 | 479,046 | - | - | - |
| | 林 業 | - | - | - | - | - | - | - | - | - | - |
| | 水 産 業 | - | - | - | - | - | - | - | - | - | - |
| | 製 造 業 | 1,425 | 1,425 | - | - | - | 1,530 | 1,530 | - | - | - |
| | 鉱 業 | - | - | - | - | - | - | - | - | - | - |
| | 建設・不動産業 | - | - | - | - | - | 13,179 | 13,179 | - | - | - |
| | 電気・ガス・熱供給・ 水道業 | - | - | - | - | - | - | - | - | - | - |
| | 運輸・通信業 | 10,669 | 10,669 | - | - | - | 12,002 | 12,002 | - | - | - |
| | 金融・保険業 | 24,444,829 | 372,036 | - | - | - | 22,464,943 | 372,036 | - | - | - |
| | 卸売・小売・飲食・ サービス業 | 26,077 | 26,077 | - | - | - | 28,132 | 28,132 | - | - | - |
| | 日本国政府・地方 公共団体 | - | - | - | - | - | - | - | - | - | - |
| | 上 記 以 外 | 9,184,095 | 125,472 | - | - | 12,858 | 11,175,814 | 158,182 | - | - | 37,759 |
| | 個 人 | 4,264,642 | 4,225,591 | - | - | - | 4,285,970 | 4,245,484 | - | - | - |
| そ の 他 | - | - | - | - | - | - | - | - | - | - | |
| 業種別残高計 | 38,437,072 | 5,266,605 | - | - | 12,858 | 38,460,616 | 5,309,591 | - | - | 37,759 | |
| 1 年 以 下 | 24,186,722 | 191,039 | - | - | / | 23,257,464 | 146,363 | - | - | / | |
| 1 年 超 3 年 以 下 | 453,962 | 353,080 | - | - | / | 361,877 | 353,800 | - | - | / | |
| 3 年 超 5 年 以 下 | 517,545 | 517,545 | - | - | / | 514,597 | 514,597 | - | - | / | |
| 5 年 超 7 年 以 下 | 393,383 | 393,383 | - | - | / | 471,037 | 471,037 | - | - | / | |
| 7 年 超 10 年 以 下 | 520,540 | 520,540 | - | - | / | 453,815 | 453,815 | - | - | / | |
| 10 年 超 | 3,136,530 | 3,136,530 | - | - | / | 3,227,981 | 3,227,981 | - | - | / | |
| 期間の定めのないもの | 9,228,390 | 154,488 | - | - | / | 10,173,845 | 141,998 | - | - | / | |
| 残存期間別残高計 | 38,437,072 | 5,266,605 | - | - | / | 38,460,616 | 5,309,591 | - | - | / | |

(注)

- 信用リスクに関するエクスポージャーの残高には、資産（自己資本控除となるもの、リスク・ウェイトのみなし計算が適用されるエクスポージャーに該当するもの、証券化エクスポージャーに該当するものを除く）並びにオフ・バランス取引及び派生商品取引の与信相当額を含みます。
- 「貸出金等」とは、貸出金のほか、コミットメント及びその他のデリバティブ以外のオフ・バランスシート・エクスポージャーを含んでいます。
「コミットメント」とは、契約した期間および融資枠の範囲内で、お客様の請求に基づき、金融機関が融資を実行する契約のことをいいます。
「貸出金等」にはコミットメントの融資可能残額も含めています。
- 「店頭デリバティブ」とは、スワップ等の金融派生商品のうち相対で行われる取引のものをいいます。
- 「三月以上延滞エクスポージャー」とは、元本又は利息の支払が約定支払日の翌日から3カ月以上延滞しているエクスポージャーをいいます。

④ 貸倒引当金の期末残高及び期中の増減額

(単位：千円)

| 区 分 | 4年度 | | | | | 3年度 | | | | |
|---------|---------|---------|-------|---------|---------|--------|---------|-------|--------|---------|
| | 期首残高 | 期中増加額 | 期中減少額 | | 期末残高 | 期首残高 | 期中増加額 | 期中減少額 | | 期末残高 |
| | | | 目的使用 | その他 | | | | 目的使用 | その他 | |
| 一般貸倒引当金 | 27,330 | 34,953 | — | 27,330 | 34,953 | 37,647 | 27,330 | — | 37,647 | 27,330 |
| 個別貸倒引当金 | 110,043 | 128,871 | 155 | 109,888 | 128,871 | 94,401 | 110,043 | 685 | 93,716 | 110,043 |

⑤ 業種別の個別貸倒引当金の期末残高・期中増減額及び貸出金償却の額

(単位：千円)

| 区 分 | 4年度 | | | | | | 3年度 | | | | | |
|--------|----------------|---------|-------|---------|---------|-------|--------|---------|-------|--------|---------|-------|
| | 期首残高 | 期中増加額 | 期中減少額 | | 期末残高 | 貸出金償却 | 期首残高 | 期中増加額 | 期中減少額 | | 期末残高 | 貸出金償却 |
| | | | 目的使用 | その他 | | | | | 目的使用 | その他 | | |
| 国 内 | 110,043 | 128,871 | 155 | 109,888 | 128,871 | | 94,401 | 110,043 | 685 | 93,716 | 110,043 | |
| 国 外 | — | — | — | — | — | | — | — | — | — | — | |
| 地域別残高計 | 110,043 | 128,871 | 155 | 109,888 | 128,871 | | 94,401 | 110,043 | 685 | 93,716 | 110,043 | |
| 法人 | 農 業 | — | — | — | — | — | — | — | — | — | — | — |
| | 林 業 | — | — | — | — | — | — | — | — | — | — | — |
| | 水 産 業 | — | — | — | — | — | — | — | — | — | — | — |
| | 製 造 業 | — | — | — | — | — | — | — | — | — | — | — |
| | 鉱 業 | — | — | — | — | — | — | — | — | — | — | — |
| | 建設・不動産業 | — | — | — | — | — | — | — | — | — | — | — |
| | 電気・ガス・熱供給・水道業 | — | — | — | — | — | — | — | — | — | — | — |
| | 運輸・通信業 | — | — | — | — | — | — | — | — | — | — | — |
| | 金融・保険業 | — | — | — | — | — | — | — | — | — | — | — |
| | 卸売・小売・飲食・サービス業 | — | — | — | — | — | — | — | — | — | — | — |
| | 上 記 以 外 | — | — | — | — | — | — | — | — | — | — | — |
| 個 人 | 110,043 | 128,871 | 155 | 109,888 | 128,871 | — | 94,401 | 110,043 | 685 | 93,716 | 110,043 | — |
| 業種別計 | 110,043 | 128,871 | 155 | 109,888 | 128,871 | — | 94,401 | 110,043 | 685 | 93,716 | 110,043 | — |

⑥ 信用リスク削除効果勘案後の残高及びリスク・ウエイト1250%を適用する残高

(単位：千円)

| | | 4年度 | | | 3年度 | | |
|--------------------------------|--------------|-----------|------------|------------|-----------|------------|------------|
| | | 格付あり | 格付なし | 計 | 格付あり | 格付なし | 計 |
| 信用リ スク削 減効果 勘案後 残高 | リスク・ウエイト0% | — | — | — | — | — | — |
| | リスク・ウエイト2% | — | — | — | — | — | — |
| | リスク・ウエイト4% | — | — | — | — | — | — |
| | リスク・ウエイト10% | — | 166,136 | 166,136 | — | 163,312 | 163,312 |
| | リスク・ウエイト20% | — | 5,385,289 | 5,385,289 | — | 5,179,939 | 5,179,939 |
| | リスク・ウエイト35% | — | 93,210 | 93,210 | — | 101,975 | 101,975 |
| | リスク・ウエイト50% | — | — | — | — | — | — |
| | リスク・ウエイト75% | — | 538,474 | 538,474 | — | 537,263 | 537,263 |
| | リスク・ウエイト100% | — | 5,559,259 | 5,559,259 | — | 6,627,865 | 6,627,865 |
| | リスク・ウエイト150% | — | 59,684 | 59,684 | — | 34,899 | 34,899 |
| リスク・ウエイト250% | — | 6,798,566 | 6,798,566 | — | 6,798,565 | 6,798,565 | |
| その他 | — | — | — | — | — | — | |
| リスク・ウエイト1250% | | — | — | — | — | — | — |
| 計 | | — | 18,600,618 | 18,600,618 | — | 19,443,822 | 19,443,822 |

(注)

1. 信用リスクに関するエクスポージャーの残高には、資産（自己資本控除となるもの、リスク・ウエイトのみなし計算が適用されるエクスポージャーに該当するもの、証券化エクスポージャーに該当するものを除く）並びにオフ・バランス取引及び派生商品取引の与信相当額を含みます。
2. 「格付あり」にはエクスポージャーのリスク・ウエイト判定において格付を使用しているもの、「格付なし」にはエクスポージャーのリスク・ウエイト判定において格付を使用していないものを記載しています。なお、格付は適格格付機関による依頼格付のみ使用しています。
3. 経過措置によってリスク・ウエイトを変更したエクスポージャーについては、経過措置適用後のリスク・ウエイトによって集計しています。また、経過措置によってリスク・アセットを算入したものについても集計の対象としています。
4. 1250%には、非同時決算取引に係るもの、信用リスク削減手法として用いる保証又はクレジット・デリバティブの免責額に係るもの、重要な出資に係るエクスポージャーなどリスク・ウエイト1250%を適用したエクスポージャーがあります。

(4) 信用リスク削減手法に関する事項

① 信用リスク削減手法に関するリスク管理の方針及び手続の概要

連結自己資本比率の算出にあつて、信用リスク削減手法を「自己資本比率算出要領」において定めています。信用リスク削減手法の適用及び管理方針、手続は、JAのリスク管理の方針及び手続に準じて行っています。JAのリスク管理の方針及び手続等の具体的内容は、単体の開示内容（p.93）をご参照ください。

② 信用リスク削減手法が適用されたエクスポージャーの額 (単位：千円)

| 区 分 | 4 年度 | | 3 年度 | |
|---------------------------|--------------|---------|--------------|---------|
| | 適格金融 資産担保 | 保証 | 適格金融 資産担保 | 保証 |
| 地方公共団体金融機構向け | — | — | — | — |
| 我が国の政府関係機関向け | — | — | — | — |
| 地方三公社向け | — | — | — | — |
| 金融機関向け及び第一種金融商品取引 業者向け | — | — | — | — |
| 法人等向け | — | — | — | — |
| 中小企業等向け及び個人向け | 7,324 | 390,543 | 7,387 | 359,475 |
| 抵当権住宅ローン | — | — | — | — |
| 不動産取得等事業向け | — | — | — | — |
| 三月以上延滞等 | — | — | — | — |
| 証券化 | — | — | — | — |
| 中央清算機関関連 | — | — | — | — |
| 上記以外 | — | 31,416 | 902 | 24,796 |
| 合 計 | 7,324 | 421,960 | 8,290 | 388,722 |

(注)

1. 「エクスポージャー」とは、リスクにさらされている資産(オフ・バランスを含む)のことをいい、主なものとしては貸出金や有価証券等が該当します。
2. 「三月以上延滞等」とは、元本又は利息の支払が約定支払日の翌日から3カ月以上延滞している債務者に係るエクスポージャー及び「金融機関向け及び第一種金融商品取引業者向け」「法人等向け」等においてリスク・ウエイトが150%になったエクスポージャーのことです。
3. 「証券化(証券化エクスポージャー)」とは、原資産にかかる信用リスクを優先劣後構造のある二以上のエクスポージャーに階層化し、その一部または全部を第三者に移転する性質を有する取引にかかるエクスポージャーのことです。
4. 「上記以外」には、現金・外国の中央政府及び中央銀行向け・国際決済銀行等向け・外国の中央政府等以外の公共部門向け・国際開発銀行向け・取立未済手形・未決済取引・その他の資産(固定資産等)が含まれます。

(5) 派生商品取引及び長期決済期間取引の取引相手のリスクに関する事項

該当する取引はありません。

(6) 証券化エクスポージャーに関する事項

該当する取引はありません。

(7) オペレーショナル・リスクに関する事項

① オペレーショナル・リスクに関するリスク管理の方針及び手続の概要

連結グループにかかるオペレーショナル・リスク管理は、子会社においてはJ Aのリスク管理及びその手続に準じたリスク管理を行っています。また、関連会社については、これらに準じたリスク管理態勢を構築しています。J Aのリスク管理の方針及び手続等の具体的内容は、単体の開示内容（p. 13）をご参照ください。

(8) 出資その他これに類するエクスポージャーに関する事項

① 出資その他これに類するエクスポージャーに関するリスク管理の方針及び手続の概要

連結グループにかかる出資その他これに類するエクスポージャーに関するリスク管理は、子会社においてはJ Aのリスク管理及びその手続に準じたリスク管理を行っています。また、関連会社についても、子会社に準じたリスク管理態勢を構築しています。J Aのリスク管理の方針及び手続等の具体的内容は、単体の開示内容（p. 95）をご参照ください。

② 出資その他これに類するエクスポージャーの連結貸借対照表計上額及び時価
(単位：千円)

| | 4年度 | | 3年度 | |
|-----|------------|-----------|------------|-----------|
| | 連結貸借対照表計上額 | 時価評価額 | 連結貸借対照表計上額 | 時価評価額 |
| 上 場 | — | — | — | — |
| 非上場 | 2,897,416 | 2,897,416 | 2,901,592 | 2,901,592 |
| 合 計 | 2,897,416 | 2,897,416 | 2,901,592 | 2,901,592 |

③ 出資その他これに類するエクスポージャーの売却及び償却に伴う損益
(単位：千円)

| 4年度 | | | 3年度 | | |
|-----|-----|-----|-----|-----|-----|
| 売却益 | 売却損 | 償却額 | 売却益 | 売却損 | 償却額 |
| — | — | — | — | — | — |

④ 連結貸借対照表で認識され、連結損益計算書で認識されない評価損益の額
(保有目的区分をその他有価証券としている株式・出資の評価損益等)
(単位：千円)

| 4年度 | | 3年度 | |
|-----|-----|-----|-----|
| 評価益 | 評価損 | 評価益 | 評価損 |
| — | 10 | — | 20 |

⑤ 連結貸借対照表及び連結損益計算書で認識されない評価損益の額
(子会社・関連会社株式の評価損益等)
(単位：千円)

| 4年度 | | 3年度 | |
|-----|-----|-----|-----|
| 評価益 | 評価損 | 評価益 | 評価損 |
| | なし | | |

(9) リスク・ウェイトのみなし計算が適用されるエクスポージャーに関する事項

該当する取引はありません。

(10) 金利リスクに関する事項

① 金利リスクの算定手法の概要

連結グループの金利リスクの算定手法は、J Aの金利リスクの算定手法に準じた方法により行っています。J Aの金利リスクの算定手法は、単体の開示内容（p.97）をご参照ください。

② 金利リスクに関する事項

(単位：百万円)

| IRRBB 1：金利リスク | | | | | |
|---------------|-----------|-------|-----|-------|-----|
| 項番 | | △EVE | | △NII | |
| | | 当期末 | 前期末 | 当期末 | 前期末 |
| 1 | 上方パラレルシフト | - | - | 78 | 78 |
| 2 | 下方パラレルシフト | - | - | - | - |
| 3 | スティープ化 | 27 | 43 | | |
| 4 | フラット化 | - | - | | |
| 5 | 短期金利上昇 | - | - | | |
| 6 | 短期金利低下 | 30 | - | | |
| 7 | 最大値 | 30 | 43 | 78 | 78 |
| | | 当期末 | | 前期末 | |
| 8 | 自己資本の額 | 2,888 | | 2,877 | |

財務諸表の正確性等にかかる確認

確 認 書

- 1 私は、当JAの令和4年4月1日から令和5年3月31日までの事業年度にかかるディスクロージャー誌に記載した内容のうち、財務諸表作成に関するすべての重要な点において、農業協同組合法施行規則に基づき適正に表示されていることを確認いたしました。
- 2 この確認を行うに当たり、財務諸表が適正に作成される以下の体制が整備され、有効に機能していることを確認しております。
 - (1) 業務分掌と所管部署が明確化され、各部署が適切に業務を遂行する体制が整備されております。
 - (2) 業務の実施部署から独立した内部監査部門が内部管理体制の適切性・有効性を検証しており、重要な事項については理事会等に適切に報告されております。
 - (3) 重要な経営情報については、理事会等へ適切に付議・報告されております。

令和5年6月28日

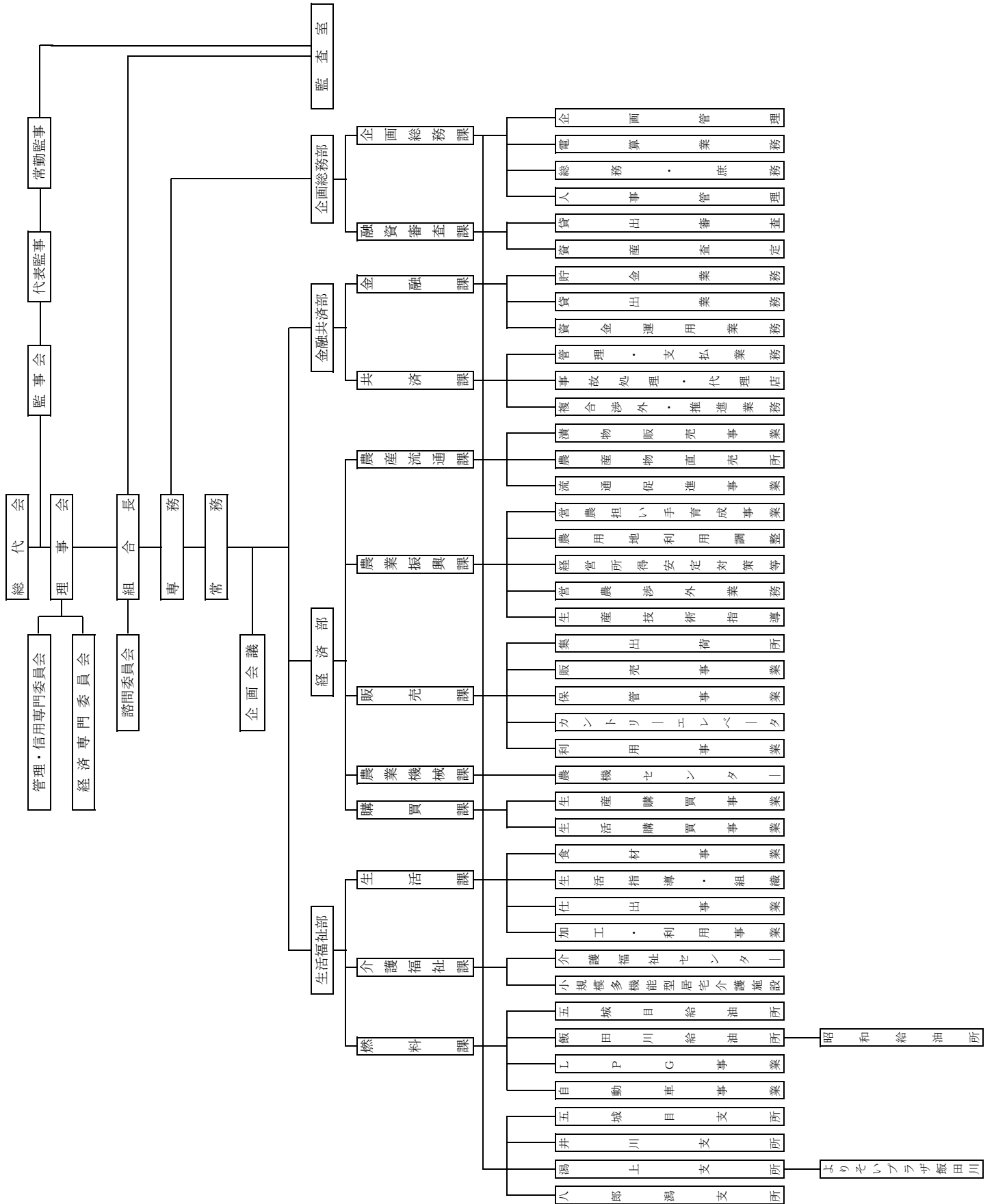
あきた湖東農業協同組合

代表理事組合長

猿田 俊彦

1. 機構図

令和5年3月



2. 役員構成（役員一覧）

（令和5年3月末現在）

| 役員 | 氏名 | 代表権の有無 | 担当その他 |
|---------|--------|--------|----------------------|
| 代表理事組合長 | 舘岡 誠一 | 有 | |
| 代表理事専務 | 猿田 俊彦 | 有 | 経済・生活福祉事業担当 認定農業者 |
| 常務理事 | 後藤 輝美 | 無 | 信用共済事業担当 学識経験役員 |
| 理事 | 湊 たつ子 | 無 | 経済・生活福祉事業担当 女性役員 |
| 〃 | 伊藤 秀夫 | 無 | 経済・生活福祉事業担当 認定農業者 |
| 〃 | 森田 光晴 | 無 | 経済・生活福祉事業担当 認定農業者 |
| 〃 | 伊藤 信子 | 無 | 管理・信用共済事業担当 |
| 〃 | 工藤 清一 | 無 | 経済・生活福祉事業担当 |
| 〃 | 小玉 正行 | 無 | 経済・生活福祉事業担当 |
| 〃 | 小玉 和則 | 無 | 管理・信用共済事業担当 認定農業者 |
| 〃 | 田仲 健一 | 無 | 経済・生活福祉事業担当 |
| 〃 | 伊藤 文子 | 無 | 管理・信用共済事業担当 女性役員 |
| 〃 | 遠藤 喜代美 | 無 | 管理・信用共済事業担当 認定農業者 |
| 代表監事 | 舘岡 晃 | | |
| 監事 | 菅原 良己 | | |
| 〃 | 小武海 誠一 | | |
| 〃 | 児玉 進 | | |
| 常勤監事 | 佐藤 真人 | | 学識経験役員・員外監事 |

3. 会計監査人の名称

みのり監査法人（令和5年3月末現在） 所在地 東京都港区芝5-29-11
G-BASE 田町14階

4. 組合員数

(単位：人)

| 区 分 | 4年度 | 3年度 | 増 減 |
|------|-------|-------|-----|
| 正組合員 | 3,596 | 3,679 | △83 |
| 個 人 | 3,560 | 3,641 | △81 |
| 法 人 | 36 | 38 | △2 |
| 准組合員 | 1,847 | 1,851 | △4 |
| 個 人 | 1,736 | 1,740 | △4 |
| 法 人 | 111 | 111 | — |
| 合 計 | 5,443 | 5,530 | △87 |

5. 組合員組織の状況

(1) 組合員組織

(令和5年3月末現在)

| 組 織 名 | 構 成 員 数 (名) | 備 考 |
|-----------------|-------------|-----|
| 採 種 圃 部 会 | 9 | |
| 稲 作 部 会 | 43 | |
| 野 菜 部 会 | 67 | |
| 花 弁 部 会 | 14 | |
| 果 樹 部 会 | 32 | |
| 畜 産 部 会 | 4 | |
| 農 作 業 受 託 部 会 | 35 | |
| サキホコレ生産部会 | 50 | |
| 生 産 組 合 | 3,596 | |
| 五 城 目 支 部 | 1,203 | |
| 井 川 支 部 | 758 | |
| 飯 田 川 支 部 | 335 | |
| 昭 和 支 部 | 547 | |
| 八 郎 潟 支 部 | 753 | |
| 青 年 部 | 27 | |
| 女 性 部 | 488 | |
| 五 城 目 地 区 | 114 | |
| 井 川 地 区 | 72 | |
| 飯 田 川 地 区 | 69 | |
| 昭 和 地 区 | 136 | |
| 八 郎 潟 地 区 | 97 | |
| フ レ ッ シ ュ ミ セ ス | 64 | |
| 五 城 目 地 区 | 12 | |
| 井 川 地 区 | 4 | |
| 飯 田 川 地 区 | 9 | |
| 昭 和 地 区 | 28 | |
| 八 郎 潟 地 区 | 11 | |

(2) 担い手組織

(令和5年3月末現在)

| | 組 織 名 | 設立年月日 | 構成員数 (名) | 面積 (ha) |
|-----------------------|-------------------|------------|----------|---------|
| 五 城 目 地 区 | 共生大川営農組合 | 平成19年3月11日 | 11 | 34.7 |
| | 農事組合法人山ゆり | 平成18年10月6日 | 34 | 93.4 |
| | 八田営農組合 | 平成18年12月3日 | 12 | 19.1 |
| | 下樋口営農生産組合 | 平成19年4月14日 | 12 | 21.5 |
| | 農事組合法人杉沢ファーム | 平成22年2月17日 | 24 | 30.0 |
| | 農業生産法人有限会社清流ファーム | 平成14年4月1日 | 5 | 13.8 |
| | 有限会社アグリ | 平成7年5月1日 | 4 | 18.3 |
| | 株式会社Newjoy | 令和2年12月15日 | 3 | 9.5 |
| | 農事組合法人ファームよこまち | 令和3年1月20日 | 4 | 22.9 |
| | 合同会社森山園 | 令和3年1月21日 | 2 | 16.3 |
| 井 川 地 区 | 農事組合法人つかまファーム | 平成19年1月19日 | 6 | 42.2 |
| | 洲崎営農組合 | 平成19年4月1日 | 20 | 7.6 |
| | 株式会社ローカルフレッシュ | 平成27年9月5日 | 3 | 34.0 |
| | 農事組合法人イカワ改拓社 | 平成28年4月11日 | 4 | 65.7 |
| | 株式会社ふるさと夢づくり | 平成30年12月6日 | 3 | 41.3 |
| | 秋穂ファーム | 平成26年4月14日 | 2 | 40.8 |
| 飯 田 川 地 区 | 農事組合法人ファームQ | 令和3年3月26日 | 9 | 42.0 |
| | グリーンアース飯塚浜 | 平成19年1月14日 | 11 | 27.7 |
| | 農事組合法人飯塚ファーム | 平成18年2月8日 | 4 | 79.6 |
| | 羽立神明営農組合 | 平成19年4月22日 | 9 | 14.7 |
| | 有限会社農業生産法人あきたファーム | 平成15年8月25日 | 5 | 63.9 |
| | 農事組合法人ファーム結 | 平成21年2月25日 | 4 | 27.3 |
| 昭 和 地 区 | 農事組合法人ファーム上虻川 | 平成22年3月14日 | 20 | 33.9 |
| | 有限会社エスジーファーム | 平成18年4月7日 | 3 | 40.0 |
| | 農事組合法人フラーヴ・リッシュ | 平成27年7月24日 | 3 | 60.4 |
| | 農事組合法人潟上開拓 | 平成26年4月24日 | 4 | 37.5 |
| | 農事組合法人岡井戸ファーム | 平成29年3月14日 | 5 | 19.5 |
| 八 郎 潟 地 区 | ダイワン営農組合 | 平成19年2月25日 | 6 | 14.4 |
| | 真坂集落営農組合 | 平成19年2月17日 | 9 | 30.7 |
| | 農事組合法人ファーム夢未来 | 平成22年3月1日 | 6 | 59.4 |
| | 株式会社盛 | 平成28年4月18日 | 4 | 33.7 |
| | 合同会社おやなぎ農場 | 平成26年3月18日 | 3 | 27.7 |
| | 株式会社儀農産 | 平成29年3月13日 | 3 | 55.0 |
| | 株式会社北嶋ファーム | 令和2年7月1日 | 3 | 26.7 |
| | 株式会社北嶋農園 | 平成31年3月25日 | 4 | 9.5 |

J Aの組合組織を記載しています。

6. 特定信用事業代理業者の状況

該当する特定信用事業代理業者はありません。

7. 地区一覧

南秋田郡五城目町

南秋田郡井川町

潟上市飯田川

潟上市昭和

南秋田郡八郎潟町

8. 沿革・歩み

| 年月・事項 | 説明 |
|-------------------------|--|
| 平成10年4月 J Aあきた湖東設立 | J A五城目町・J A井川町・J A飯田川町・J A昭和町の4組合が合併し、町域を超えた広域合併が実現する。新組合の名称は、公募した中から「あきた湖東」が選考される。合併初年度の役員体制は理事53名・監事14名。 |
| 平成10年4月 総代選挙 | 合併後初の選挙は、無競争で551名が当選する。 |
| 平成10年10月 第1回J Aまつり | 第1回J Aまつりが五城目広域体育館において開催される。記念講演の講師として玉置宏氏（アナウンサー）を迎え、盛会裏に終了する。 |
| 平成11年4月 役員選挙 | 合併後初の役員選挙が実施され、理事13名・監事4名が選出され、新執行体制が確立する。 |
| 平成11年6月 第1回通常総代会 | 第1回通常総代会が五城目広域体育館において開催され全議案が原案どおり承認される。（実出席255名） |
| 平成11年8月 第2回J Aまつり | 第2回J Aまつりが八郎潟ハイツにおいて開催される。津軽圭助一行を迎え、唄って・笑いの渦を巻きおこし、盛会裏に終了する。 |
| 平成12年6月 第2回通常総代会 | 第2回通常総代会が昭和町農村環境改善センターにおいて開催され全議案が原案どおり承認される。（実出席118名） |
| 平成12年8月 第3回J Aまつり | 第3回J Aまつりが昭和町農村環境改善センターにおいて開催される。カルロス一行（梅丸たまこさん他）を迎え、唄あり漫芸あり踊りありで、天気にも恵まれ大盛況にて終了する。 |
| 平成13年4月 農機センター新築オープン | 4月2日 井川カントリー隣地に作業場・洗浄施設・部品庫・油脂室とともにショールームを備えた総合的な施設としてオープン。 |
| 平成13年6月 J A八郎潟町と合併 | 6月1日 J Aあきた湖東とJ A八郎潟町がひとつになり、新たな一歩を踏み出した。 |
| 平成13年6月 第3回通常総代会 | 第3回通常総代会が昭和町農村環境改善センターにおいて開催され、第4号議案を除く全ての議案が原案どおり承認される。（実出席176名） |
| 平成13年7月 総代選挙 | 全選挙区とも無投票で510名が当選する。 |
| 平成13年8月 第4回J Aまつり | 8月19日 農機センターと井川カントリー敷地内で開催。当日は晴天に恵まれ藤原美幸さん・秋田家漫助さんらが熱唱・熱演。会場には800名の満員御礼状態で、笑顔と笑い声で包まれ盛会な『祭』で終了する。 |
| 平成14年4月 役員選挙 | 合併後2回目の役員選挙が実施され、理事15名・監事5名が選出され、新執行体制が確立する。 |
| 平成14年6月 第4回通常総代会 | 第4回通常総代会が昭和町農村環境改善センターにおいて開催され全議案が原案どおり承認される。（実出席175名） |
| 平成14年8月 第5回J Aまつり | 8月18日 連日の雨に当日の天気が心配されたが、久しぶりの太陽の下、星あきらマジックショー&梅若会の美人三人の登場・のど自慢大会と会場は満員状態で笑顔と歓声に溢れ、一年に一度の祭りを楽しんだ。来場者600名。 |
| 平成15年1月 営農経済センターオープン | 1月6日 井川カントリーと農機センターの中央に購買事業と営農・販売業務の施設としてオープン。この施設の完成により営農経済事業の拠点施設が整備されました。 |
| 平成15年6月 第5回通常総代会 | 第5回通常総代会が八郎潟町農村環境改善センターにおいて開催され全議案が原案どおり承認される。（実出席158名） |
| 平成15年8月 第6回J Aまつり | 8月23日 天候に恵まれずあいにくの雨でしたが、昨年同様600名が来場し津軽三平ショーやのど自慢大会に会場は歓声と笑顔が溢れていました。 |
| 平成16年6月 第6回通常総代会 | 第6回通常総代会が八郎潟町農村環境改善センターにおいて開催され全議案が原案どおり承認される。（実出席176名） |

| | |
|-------------------------------------|--|
| 平成 16 年 7 月 総代選挙 | 全選挙区とも無投票で 510 名が当選する。 |
| 平成 16 年 8 月 第 7 回 J A まつり | 8 月 21 日 前日の台風が嘘のような晴天の下、涼風翔劇団の芝居や藤原美幸民謡・歌謡ショーが行われ、来場者を魅了しました。 |
| 平成 17 年 5 月 役員選挙 | 理事 15 名・監事 5 名が選出され、新執行体制が確立する。 |
| 平成 17 年 6 月 第 7 回通常総代会 | 第 7 回通常総代会が八郎潟町農村環境改善センターにおいて開催され全議案が原案どおり承認される。(実出席 143 名) |
| 平成 18 年 6 月 第 8 回通常総代会 | 第 8 回通常総代会が八郎潟町農村環境改善センターにおいて開催され全議案が原案どおり承認される。(実出席 163 名) |
| 平成 19 年 6 月 第 9 回通常総代会 | 第 9 回通常総代会が八郎潟町農村環境改善センターにおいて開催され全議案が原案どおり承認される。(実出席 124 名) |
| 平成 19 年 7 月 総代選挙 | 全選挙区とも無投票で 510 名が当選する。 |
| 平成 20 年 6 月 第 10 回通常総代会 | 第 10 回通常総代会が八郎潟町農村環境改善センターにおいて開催され全議案が原案どおり承認される。(実出席 191 名) |
| 平成 20 年 8 月 合併 10 周年記念イベント | 合併 10 周年記念イベントが五城目広域体育館において開催される。 野球教室に石井浩朗氏、記念講演の講師として国井雅比古氏を迎え、盛会裏に終了する。 |
| 平成 21 年 6 月 第 11 回通常総代会 | 第 11 回通常総代会が八郎潟町農村環境改善センターにおいて開催され全議案が原案通り承認される。(実出席 177 名) |
| 平成 21 年 8 月 第 8 回 J A まつり | 第 8 回 J A まつりが八郎潟支所において開催される。ミニ競り市、のど自慢大会では笑顔と歓声が溢れ、盛会裏に終了する。 |
| 平成 22 年 6 月 第 12 回通常総代会 | 第 12 回通常総代会が八郎潟町農村環境改善センターにおいて開催され全議案が原案通り承認される。(実出席 172 名) |
| 平成 22 年 7 月 総代選挙 | 全地区とも無投票で 510 名が当選する。 |
| 平成 22 年 8 月 第 9 回 J A まつり | 第 9 回 J A まつりが五城目町の広域体育館で開催される。管内小学校による第 1 回ミニバスケットボール大会を開催し、地域の次世代との交流を中心とした取り組みが行われ、盛会裏に終了する。 |
| 平成 23 年 6 月 第 13 回通常総代会 | 第 13 回通常総代会が八郎潟町農村環境改善センターにおいて開催され、全議案が原案通り承認される。(実出席 199 名) |
| 平成 23 年 8 月 農産物直売所「湖東のやさしい畑」オープン | 「食と農をテーマにしたふれあいのある直売所」を目指し、JA 直営農産物直売所「湖東のやさしい畑」がオープンした。これにより、新鮮で安全な地場産野菜を多くの方々に提供すると共に、生産拡大による農家の所得向上、地域活性化へと繋げていく。 |
| 平成 23 年 8 月 第 10 回 J A まつり | 第 10 回 J A まつりが五城目町の広域体育館で開催される。管内小学校による第 2 回ミニバスケットボール大会を開催し、地域の次世代との交流を中心とした取り組みが行われ、盛会裏に終了する。 |
| 平成 24 年 6 月 第 14 回通常総代会 | 第 14 回通常総代会が八郎潟町農村環境改善センターにおいて開催され、全議案が原案通り承認される。(実出席 193 名) |
| 平成 24 年 8 月 第 11 回 J A まつり | 第 11 回 J A まつりが五城目町の広域体育館で開催される。管内小学校による第 3 回ミニバスケットボール大会を開催し、地域の次世代との交流を中心とした取り組みが行われ、盛会裏に終了する。 |
| 平成 25 年 2 月 臨時総代会 | 臨時総代会が J A あきた湖東本所会議室において開催され、全議案が原案通り承認される。(実出席 158 名) |
| 平成 25 年 6 月 第 15 回通常総代会 | 第 15 回通常総代会が八郎潟町農村環境改善センターにおいて開催され、全議案が原案通り承認される。(実出席 201 名) |
| 平成 25 年 7 月 総代選挙 | 全地区とも無投票で 510 名が当選する。 |
| 平成 25 年 8 月 (株)アグリサポート湖東設立 | 「農家組合員の農地は J A が守る」を基本とし、地域農業再生のため、不耕作地の利用方法の追及、担い手との連携、雇用の確保等、地域農業振興の主体的な役割を担うべく設立された。 |

| | |
|--|--|
| 平成 25 年 8 月 第 12 回 JA まつり | 第 12 回 JA まつりが五城目町の広域体育館で開催される。管内小学校による第 4 回ミニバスケットボール大会を開催し、地域の次世代との交流を中心とした取り組みが行われ、盛会裏に終了する。 |
| 平成 26 年 2 月 臨時総代会 | 臨時総代会が J A あきた湖東本所会議室において開催され、全議案が原案通り承認される。(実出席 216 名) |
| 平成 26 年 6 月 第 16 回通常総代会 | 第 16 回通常総代会が八郎潟町農村環境改善センターにおいて開催され、全議案が原案通り承認される。(実出席 203 名) |
| 平成 26 年 8 月 第 13 回 JA まつり | 第 13 回 JA まつりが五城目町の広域体育館で開催される。管内小学校による第 5 回ミニバスケットボール大会を開催し、地域の次世代との交流を中心とした取り組みが行われ、盛会裏に終了する。 |
| 平成 27 年 6 月 第 17 回通常総代会 | 第 17 回通常総代会が八郎潟町農村環境改善センターにおいて開催され、全議案が原案通り承認される。(実出席 223 名) |
| 平成 27 年 8 月 第 14 回 JA まつり | 第 14 回 JA まつりが五城目町の広域体育館で開催される。管内小学校による第 6 回ミニバスケットボール大会を開催し、地域の次世代との交流を中心とした取り組みが行われ、盛会裏に終了する。 |
| 平成 28 年 6 月 第 18 回通常総代会 | 第 18 回通常総代会が八郎潟町農村環境改善センターにおいて開催され、全議案が原案通り承認される。(実出席 228 名) |
| 平成 28 年 8 月 第 15 回 JA まつり | 第 15 回 JA まつりが五城目町の広域体育館で開催される。管内小学校による第 7 回ミニバスケットボール大会を開催し、地域の次世代との交流を中心とした取り組みが行われ、盛会裏に終了する。 |
| 平成 29 年 3 月 小規模多機能型居宅 介護施設「もりやま」設立 | 365 日・24 時間対応し、自立した日常生活を送ることが出来るように支援することを目的とし設立された。 |
| 平成 29 年 6 月 第 19 回通常総代会 | 第 19 回通常総代会が八郎潟町農村環境改善センターにおいて開催され、全議案が原案通り承認される。(実出席 226 名) |
| 平成 29 年 8 月 第 16 回 JA まつり | 第 16 回 JA まつりが五城目町の広域体育館で開催される。管内小学校による第 8 回ミニバスケットボール大会を開催し、地域の次世代との交流を中心とした取り組みが行われ、盛会裏に終了する。 |
| 平成 30 年 6 月 第 20 回通常総代会 | 第 20 回通常総代会が五城目町の広域体育館において開催され、全議案が原案通り承認される。(実出席 218 名) |
| 平成 30 年 8 月 第 17 回 JA まつり | 第 17 回 JA まつりが五城目町の広域体育館で開催される。管内小学校による第 9 回ミニバスケットボール大会を開催し、地域の次世代との交流を中心とした取り組みが行われ、盛会裏に終了する。 |
| 令和元年 6 月 第 21 回通常総代会 | 第 21 回通常総代会が八郎潟町農村環境改善センターにおいて開催され、全議案が原案通り承認される。(実出席 212 名) |
| 令和元年 8 月 第 18 回 JA まつり | 第 18 回 JA まつりが五城目町の広域体育館で開催される。管内小学校による第 10 回ミニバスケットボール大会を開催し、地域の次世代との交流を中心とした取り組みが行われ、盛会裏に終了する。 |
| 令和 2 年 6 月 第 22 回通常総代会 | 第 22 回通常総代会が本所大会議室において開催され、全議案が原案通り承認される。(実出席 28 名) |
| 令和 3 年 6 月 第 23 回通常総代会 | 第 23 回通常総代会が本所大会議室において開催され、全議案が原案通り承認される。(実出席 30 名) |
| 令和 4 年 6 月 第 24 回通常総代会 | 第 24 回通常総代会が本所大会議室において開催され、全議案が原案通り承認される。(実出席 32 名) |
| 令和 5 年 6 月 第 25 回通常総代会 | 第 25 回通常総代会が本所大会議室において開催され、全議案が原案通り承認される。(実出席 199 名) |

9. 店舗等のご案内

| 店 舗 名 | 住 所 | 電 話 番 号 | A T M 設 置 台 数 |
|------------|-------------------|--------------|---------------------|
| 本 所 | 五城目町字七倉123-2 | 018-855-1510 | |
| 五 城 目 支 所 | 五城目町字七倉123-2 | 018-852-4321 | |
| 井 川 支 所 | 井川町浜井川字曲淵3 | 018-874-2025 | 1 |
| 潟 上 支 所 | 潟上市昭和大久保字堤ノ上91-86 | 018-877-3511 | 1 |
| 八 郎 潟 支 所 | 八郎潟町字中田118-4 | 018-875-2110 | 1 |
| よりそいプラザ飯田川 | 潟上市飯田川飯塚字中谷地55 | 018-877-2267 | 1 |

※金融店舗外A T Mコーナー

| 店 舗 名 | 住 所 | 設 置 台 数 |
|---------------------|-----------------|------------|
| 五 城 目 駅 前 | 五城目町鶴ノ木89-1 | 1 |
| イオンスーパーセンター 五城目店 | 五城目町大川西野字田屋前138 | 1 |
| 湖 東 厚 生 病 院 | 八郎潟町川崎字貝保98-1 | 1 |

<組合単体開示項目 農業協同組合施行規則第204条関係>

| 開示項目 | ページ |
|--------------------------------------|----------|
| ●概況及び組織に関する事項 | |
| ○業務の運営の組織 | 156 |
| ○理事及び監事の氏名及び役職 | 157 |
| ○事務所の名称及び所在地 | 165 |
| ○特定信用事業代理業者に関する事項 | 161 |
| ●主要な業務の内容 | |
| ○主要な業務の内容 | 18~24 |
| ●主要な業務に関する事項 | |
| ○直近の事業年度における事業の概況 | 3 |
| ○直近の5事業年度における主要な業務の状況 | 65 |
| ・経常収益(事業の区分ごとの事業収益及びその合計) | 65 |
| ・経常利益又は経常損失 | 65 |
| ・当期剰余金又は当期損失 | 65 |
| ・出資金及び出資口数 | 65 |
| ・純資産額 | 65 |
| ・総資産額 | 65 |
| ・貯金等残高 | 65 |
| ・貸出金残高 | 65 |
| ・有価証券残高 | 65 |
| ・剰余金の配当の金額 | 65 |
| ・職員数 | 65 |
| ・単体自己資本比率 | 65 |
| ○直近の2事業年度における事業の状況 | |
| ◇主要な業務の状況を示す指標 | 65~66,82 |
| ・事業粗収益及び事業粗利益率 | 65 |
| ・資金運用収支、役員取引等収支及びその他事業収支 | 65 |
| ・資金運用勘定及び資金調達勘定の平均残高、利息、利回り及び総資金利ざや | 66 |
| ・受取利息及び支払利息の増減 | 66 |
| ・総資産経常利益率及び資本経常利益率 | 82 |
| ・総資産当期純利益率及び資本当期純利益率 | 82 |
| ◇貯金に関する指標 | 67 |
| ・流動性貯金、定期性貯金、譲渡性貯金その他の貯金の平均残高 | 67 |
| ・固定金利定期貯金、変動金利定期貯金及びその他の区分ごとの定期貯金の残高 | 67 |
| ◇貸出金等に関する指標 | 68~70,72 |
| ・手形貸付、証書貸付、当座貸越及び割引手形の平均残高 | 68 |
| ・固定金利及び変動金利の区分ごとの貸出金の残高 | 68 |

| 開示項目 | ページ |
|---|----------|
| ・担保の種類別(貯金等、有価証券、動産、不動産その他担保物、農業信用基金協会保証、その他保証及び信用の区分をいう。)の貸出金残高及び債務保証見返額 | 68 |
| ・使途別(設備資金及び運転資金の区分をいう。)の貸出金残高 | 69 |
| ・主要な農業関係の貸出実績 | 70 |
| ・業種別の貸出金残高及び当該貸出金残高の貸出金の総額に対する割合 | 69 |
| ・貯貸率の期末値及び期中平均値 | 82 |
| ◇有価証券に関する指標 | 74~76,82 |
| ・商品有価証券の種類別(商品国債、商品地方債、商品政府保証債及びその他の商品有価証券の区分をいう)の平均残高 | 74 |
| ・有価証券の種類別(国債、地方債、短期社債、社債、株式、外国債券及び外国株式その他の証券の区分をいう。次号において同じ。)の残存期間別の残高 | 75 |
| ・有価証券の種類別の平均残高 | 74 |
| ・貯証率の期末値及び期中平均値 | 82 |
| ●業務の運営に関する事項 | |
| ○リスク管理の体制 | 13~16 |
| ○法令遵守の体制 | 15 |
| ○苦情処理措置及び紛争解決措置の内容 | 16 |
| ●組合の直近の2事業年度における財産の状況 | |
| ○貸借対照表、損益計算書及び剰余金処分計算書又は損失金処理計算書 | 25~26,61 |
| ○貸出金のうち次に掲げるものの額及びその合計額 | 71 |
| ・破綻先債権に該当する貸出金 | 71 |
| ・延滞債権に該当する貸出金 | 71 |
| ・3か月以上延滞債権に該当する貸出金 | 71 |
| ・貸出条件緩和債権に該当する貸出金 | 71 |
| ○元本補てん契約のある信託に係る貸出金のうち破綻先債権、延滞債権、3か月以上延滞債権及び貸出条件緩和債権に該当するものの額ならびにその合計額 | 71 |
| ○自己資本の充実の状況 | 17,84~86 |
| ○次に掲げるものに関する取得価額又は契約価額、時価及び評価損益 | 76 |
| ・有価証券 | 76 |
| ・金銭の信託 | 76 |
| ・デリバティブ取引 | 76 |
| ・金融等デリバティブ取引 | 76 |
| ・有価証券店頭デリバティブ取引 | 76 |
| ○貸倒引当金の期末残高及び期中の増減額 | 73 |
| ○貸出金償却の額 | 73 |

<連結(組合及び子会社等)に関する開示項目 農業協同組合施行規則第205条関係>

| 開示項目 | ページ |
|---|-----|
| ●組合及びその子会社等の概況 | |
| ○組合及びその子会社等の主要な事業の内容及び組織の構成 | 100 |
| ○組合の子会社等に関する事項 | 100 |
| ・名称 | 100 |
| ・主たる営業所又は事務所の所在地 | 100 |
| ・資本金又は出資金 | 100 |
| ・事業の内容 | 100 |
| ・設立年月日 | 100 |
| ・組合が有する子会社等の議決権の総株主、総社員又は総出資者の議決権に占める割合 | 100 |
| ・組合の1の子会社等以外の子会社等が有する当該1の子会社等の議決権の総株主、総社員又は総出資者の議決権に占める割合 | 100 |
| ●組合及びその子会社等の主要な業務につき連結したもの | |
| ○直近の事業年度における事業の概況 | 101 |

| 開示項目 | ページ |
|---|-------------|
| ○直近の5連結会計年度における主要な業務の状況 | 101 |
| ・経常収益(事業の区分ごとの事業収益及びその合計) | 101 |
| ・経常利益又は経常損失 | 101 |
| ・当期利益又は当期損失 | 101 |
| ・純資産額 | 101 |
| ・総資産額 | 101 |
| ・連結自己資本比率 | 101 |
| ●直近の2連結会計年度における財産の状況につき連結したもの | |
| ○貸借対照表、損益計算書及び剰余金計算書 | 102~103,138 |
| ○貸出金のうち次に掲げるものの額およびその合計額 | 139 |
| ・破綻先債権に該当する貸出金 | 139 |
| ・延滞債権に該当する貸出金 | 139 |
| ・3か月以上延滞債権に該当する貸出金 | 139 |
| ・貸出条件緩和債権に該当する貸出金 | 139 |
| ○自己資本の充実の状況 | 139 |
| ○事業の種類ごとの事業収益の額、経常利益又は経常損失の額及び資産の額として算出したもの | 139 |

<自己資本の充実の状況に関する開示項目>

| ●単体における事業年度の開示事項 | ページ |
|---|-------|
| ○ 定性的開示事項 | |
| ・自己資本調達手段の概要 | 17 |
| ・組合の自己資本の充実度に関する評価方法の概要 | 17 |
| ・信用リスクに関する事項 | 13,89 |
| ・信用リスク削減手法に関するリスク管理の方針及び手続の概要 | 93 |
| ・派生商品取引及び長期決済期間取引の取引相手のリスクに関するリスク管理の方針及び手続の概要 | 94 |
| ・証券化エクスポージャーに関する事項 | 94 |
| ・オペレーショナル・リスクに関する事項 | 14 |
| ・出資その他これに類するエクスポージャーに関するリスク管理の方針及び手続の概要 | 95 |
| ・金利リスクに関する事項 | 97 |
| ○ 定量的開示事項 | |
| ・自己資本の構成に関する事項 | 84~86 |
| ・自己資本の充実度に関する事項 | 87~88 |
| ・信用リスクに関する事項 | 89 |
| ・信用リスク削減手法に関する事項 | 93~94 |
| ・派生商品取引及び長期決済期間取引の取引相手のリスクに関する事項 | 94 |
| ・証券化エクスポージャーに関する事項 | 94 |
| ・出資その他これに類するエクスポージャーに関する事項 | 95~96 |
| ・金利リスクに関して組合が内部管理上使用した金利ショックに対する損益又は経済的価値の増減額 | 99 |

| ●連結における事業年度の開示事項 | ページ |
|--|---------|
| ○ 定性的開示事項 | |
| ・連結の範囲に関する事項 | 100 |
| ・自己資本調達手段の概要 | 140 |
| ・連結グループの自己資本の充実度に関する評価方法の概要 | 140 |
| ・信用リスクに関する事項 | 146 |
| ・信用リスク削減手法に関するリスク管理の方針及び手続の概要 | 150~151 |
| ・派生商品取引及び長期決済期間取引の取引相手のリスクに関するリスク管理の方針及び手続の概要 | 151 |
| ・証券化エクスポージャーに関する事項 | 151 |
| ・オペレーショナル・リスクに関する事項 | 152 |
| ・出資等又は株式等エクスポージャーに関するリスク管理の方針及び手続の概要 | 152 |
| ・金利リスクに関する事項 | 154 |
| ○ 定量的開示事項 | |
| ・連結に含まれない金融子法人等で規制上の所要自己資本を下回った会社の名称と所要自己資本を下回った額の総額 | 100 |
| ・自己資本の構成に関する事項 | 141~143 |
| ・自己資本の充実度に関する事項 | 144~145 |
| ・信用リスクに関する事項 | 146 |
| ・信用リスク削減手法に関する事項 | 150~151 |
| ・派生商品取引及び長期決済期間取引の取引相手のリスクに関する事項 | 151 |
| ・証券化エクスポージャーに関する事項 | 151 |
| ・出資その他これに類するエクスポージャーに関する事項 | 152~153 |
| ・金利リスクに関して連結グループが内部管理上使用した金利ショックに対する損益又は経済的価値の増減額 | 154 |